

INTER PUMP

O MAIOR FABRICANTE MUNDIAL DE BOMBAS A PISTÃO

**BOMBA
HT4715**

EXPLODIDO

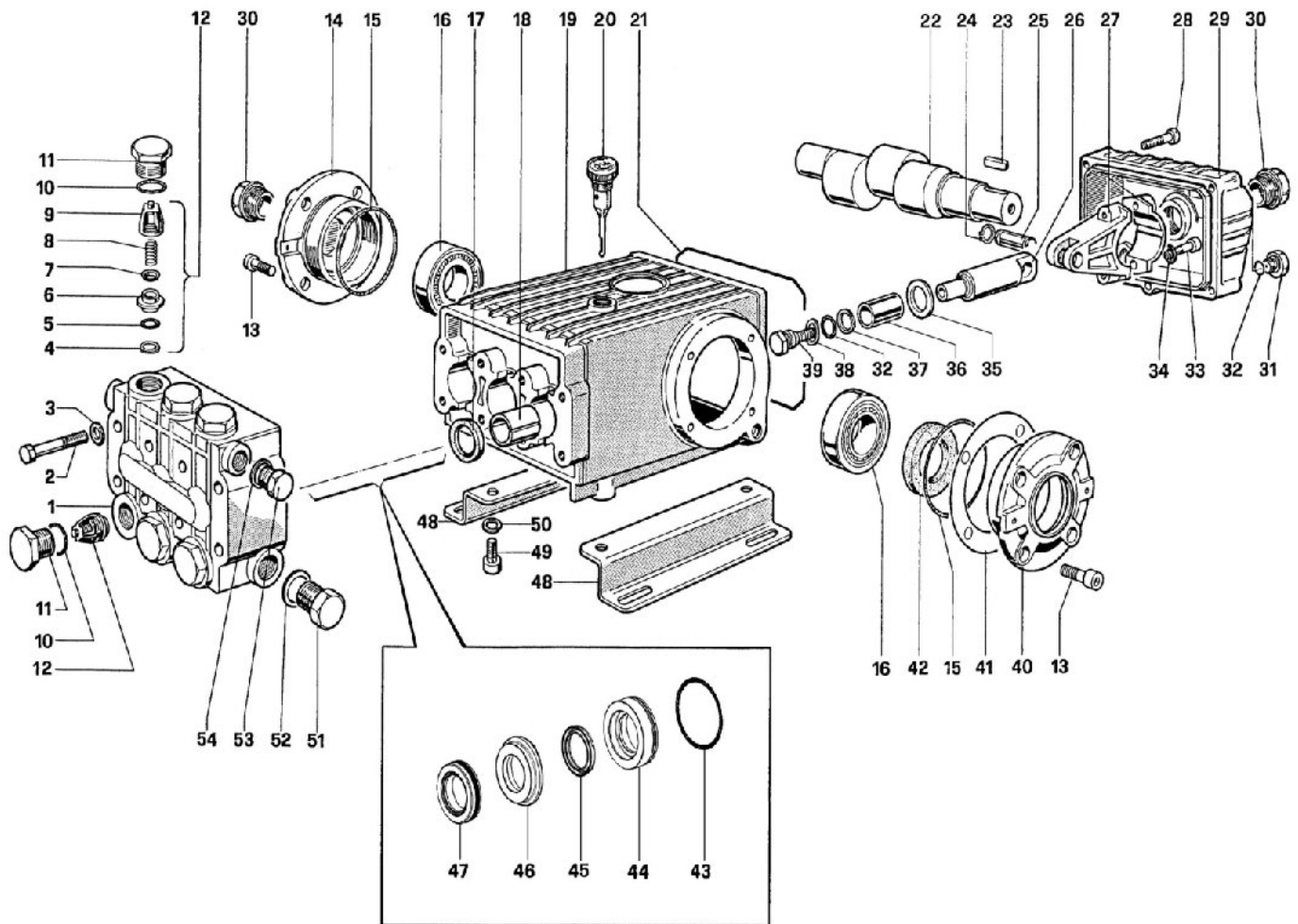


FIG.01 BOMBA

Ref.	Cod.Fab.	Cod.CCM	Descricao	Ref.	Cod.Fab.	Cod.CCM	Descricao
02	99-3206-00	3166830	PARAFUSO M8x70	29	47-1601-22	3164900	TAMPA CARTER W921
03	96-7020-00	3165960	ARRUELA M8,4x15x15	30	97-5968-00	3162050	BUJAO NIVEL OLEO SX-117/X230
06	36-2003-66	3168490	SEDE VALVULA	31	98-2041-00	3162120	BUJAO 1/4x9 TX951
07	36-2001-76	3168500	VALVULA	32	90-3585-00	3161400	ANEL O 10,82x1,78
08	94-7376-00	3168510	MOLA 9,4X14,8	33	99-3099-00	3166790	PARAFUSO M8x35
09	36-2002-51	3168520	GUIA VALVULA	34	96-7014-00	3164680	ARRUELA PRESSAO 8,4x13x0,8
10	90-3847-00	3161560	ANEL O 20,42x2,62	35	96-7286-00	3166000	ARRUELA 14x28x05
11	98-2222-00	3169390	BUJAO M24X2X16	36	47-0405-09	3168890	PISTAO
13	99-3039-00	3166780	PARAFUSO M8x16	37	90-5067-00	3165450	ANEL ANTI-EXTRUSAO 11X14X1,4
15	90-3913-00	3165380	ANEL O 67,35x2,62	38	96-7280-00	3165990	ARRUELA 14X18,5X5
17	90-1625-00	3168870	RETENTOR 22X32X5,5 EMBOLO 921/916	39	47-2195-66	3168900	PARAFUSO
18	90-9126-00	3165510	BUCHA 22x25x30	40	47-1500-22	3164870	TAMPA LATERAL CARTER
19	47-0100-22	3169180	CARCACA BOMBA W916	41	97-5678-00	3166520	ESPACADOR 74,5x5x10
20	98-2106-00	3166550	TAMPA OLEO C/VARETA P/TX-961	42	90-1648-00	3165180	RETENTOR 30X55X7 EIXO 921/916
21	90-3922-00	3169220	ANEL O 133,02X2,62	43	90-3616-00	3165350	ANEL O 34,65x1,78
23	91-4892-00	3161730	CHAVETA 8h 9x7x3,5 tx951	48	47-2000-74	3164910	SUPORTE BOMBA
24	90-0557-00	3165100	TRAVA SEGURANCA	49	99-3644-00	3166840	PARAFUSO M10x18
25	97-7380-00	3166530	PINO BIELA 13x35,5	50	96-7106-00	3165980	ARRUELA PRESSAO M10
27	47-0300-01	3164810	BIELA W921/TF/INDY	52	96-7514-00	3162020	ARRUELA VED.21,5x27x1,5 TX951
28	99-1912-00	3166750	PARAFUSO M6x30	54	96-7380-00	3162010	ARRUELA VEDACAO 17,5x2,3x1,5