

INTER PUMP

O MAIOR FABRICANTE MUNDIAL DE BOMBAS A PISTÃO

**BOMBA
HT6315**

EXPLODIDO

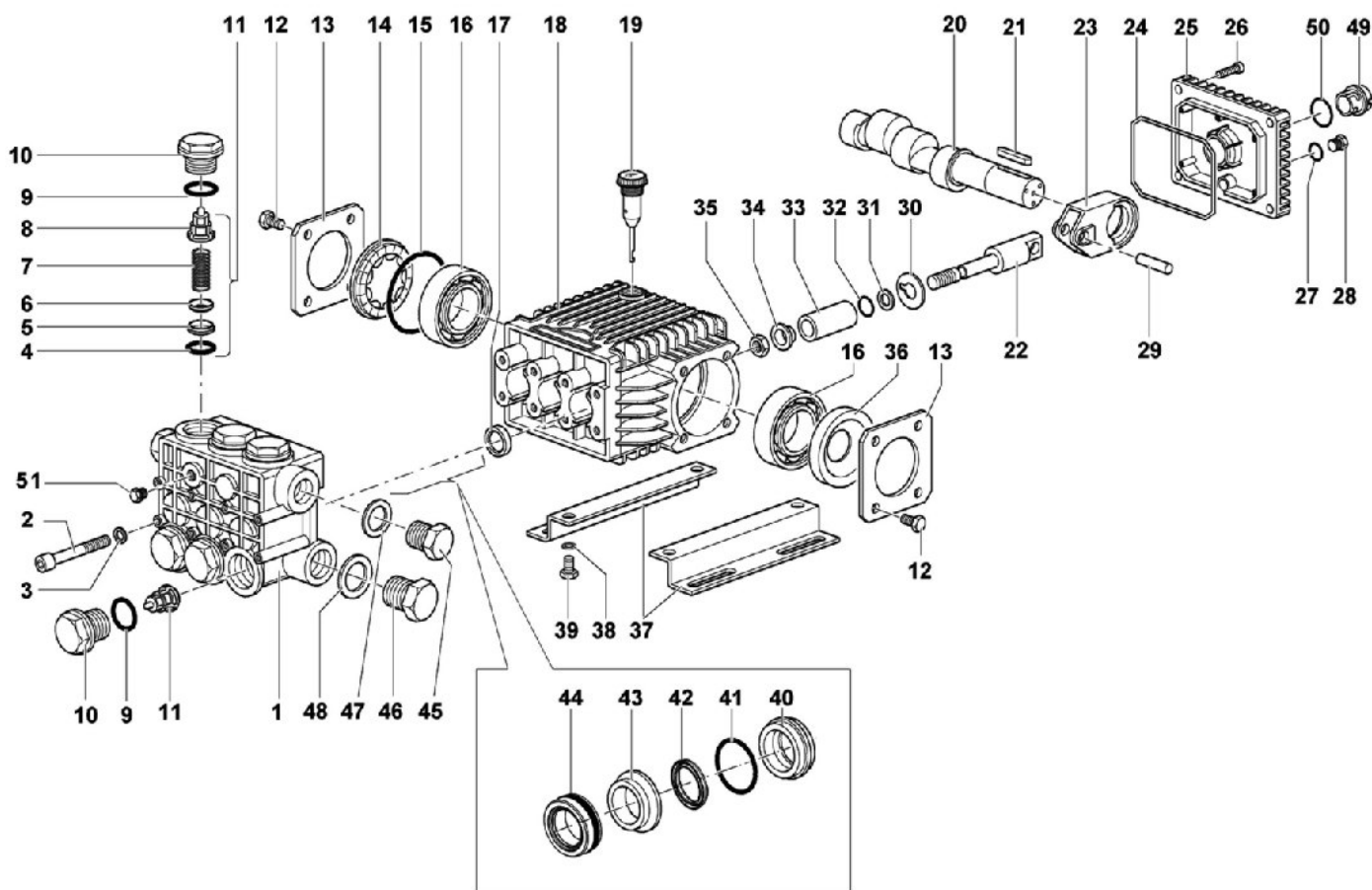


FIG.01 BOMBA

| Ref. | Cod.Fab. | Cod.CCM | Descricao | Ref. | Cod.Fab. | Cod.CCM | Descricao |
|------|------------|---------|----------------------------|------|------------|---------|--------------------------------|
| 03 | 96-7014-00 | 3164680 | ARRUELA PRESSAO 8,4x13x0,8 | 24 | 90-3920-00 | 3161650 | ANEL O 101,27x2,62 |
| 04 | 90-3841-00 | 3165080 | ANEL O 17,13x2,62 | 26 | 99-1837-00 | 3169240 | PARAFUSO M-6X14 |
| 05 | 36-2003-66 | 3168490 | SEDE VALVULA | 27 | 90-3585-00 | 3161400 | ANEL O 10,82x1,78 |
| 06 | 36-2001-76 | 3168500 | VALVULA | 28 | 98-2041-00 | 3162120 | BUJAO 1/4x9 TX951 |
| 07 | 94-7376-00 | 3168510 | MOLA 9,4X14,8 | 29 | 97-7335-00 | 3164840 | PINO 9X27,5 |
| 08 | 36-2025-51 | 3168650 | GUIA VALVULA | 30 | 96-7075-00 | 3171130 | ARRUELA 9X25X0,5 |
| 09 | 90-3847-00 | 3161560 | ANEL O 20,42x2,62 | 31 | 90-5022-00 | 3161700 | ANEL ANTI-EXTRUSAO 6,2X9X1,5 |
| 11 | 36-7115-01 | 3160810 | VALVULA COMPLETA TX951 | 33 | 44-0401-09 | 3164370 | PISTAO CER. 18X9X37,5 W140/955 |
| 12 | 99-1807-00 | 3169230 | PARAFUSO M-6X10 | 34 | 44-2115-70 | 3166480 | ARRUELA ESPACADOR C/COLAR |
| 13 | 50-1500-74 | 3169200 | SUPORTE VISOR OLEO | 35 | 92-2216-00 | 3161760 | PORCA EMBOLO 8x13x5 INOX |
| 14 | 44-2118-01 | 3160960 | TAMPA VISOR OLEO TX961 | 36 | 90-1641-00 | 3161300 | RETENTOR 25X62X10 TX951 |
| 15 | 90-4097-00 | 3161670 | ANEL O 55,56x3,53 | 37 | 50-2000-74 | 3169210 | BASE KIT BOMBA |
| 18 | 63-0100-22 | 3164950 | CARTER BOMBA 63HT | 38 | 96-7016-00 | 3166410 | ARRUELA 8,4 ZINC PRESS |
| 19 | 98-2103-00 | 3162150 | TAMPA OLEO C/VARETA TX951 | 39 | 99-3037-00 | 3169250 | PARAFUSO M8X16 |
| 20 | 63-0216-65 | 3164850 | VIRABREQUIM HT6315 | 47 | 96-7380-00 | 3162010 | ARRUELA VEDACAO 17,5x2,3x1,5 |
| 21 | 91-4892-00 | 3161730 | CHAVETA 8h 9x7x3,5 tx951 | 48 | 96-7514-00 | 3162020 | ARRUELA VED.21,5x27x1,5 TX951 |
| 22 | 63-0500-66 | 3171140 | GUIA PISTAO HT63 | 49 | 63-2100-51 | 3164760 | BUJAO NIVEL OLEO SERIE 66 |
| 23 | 63-0300-22 | 3117750 | BIELA CPL 63HT | 50 | 90-4051-00 | 3171110 | ANEL 26,58 X 3,53 |

FIG.02 KITS

| Ref. | Cod.Fab. | Cod.CCM | Composição | Descrição |
|------|------------|---------|---------------------------|-------------------|
| 123 | 34-0123-01 | 3164290 | 4 - 5 - 6 - 7 - 8 - 9(11) | KIT VALVULAS |
| 204 | 34-0204-00 | 3164770 | 42 - 44 | KIT REPARO GAXETA |
| 205 | 34-0205-01 | 3164790 | 40 - 41- 42 - 43 - 44 | KIT REPARO GAXETA |