

INTER PUMP

O MAIOR FABRICANTE MUNDIAL DE BOMBAS A PISTÃO

**BOMBA
HT6639**

EXPLODIDO

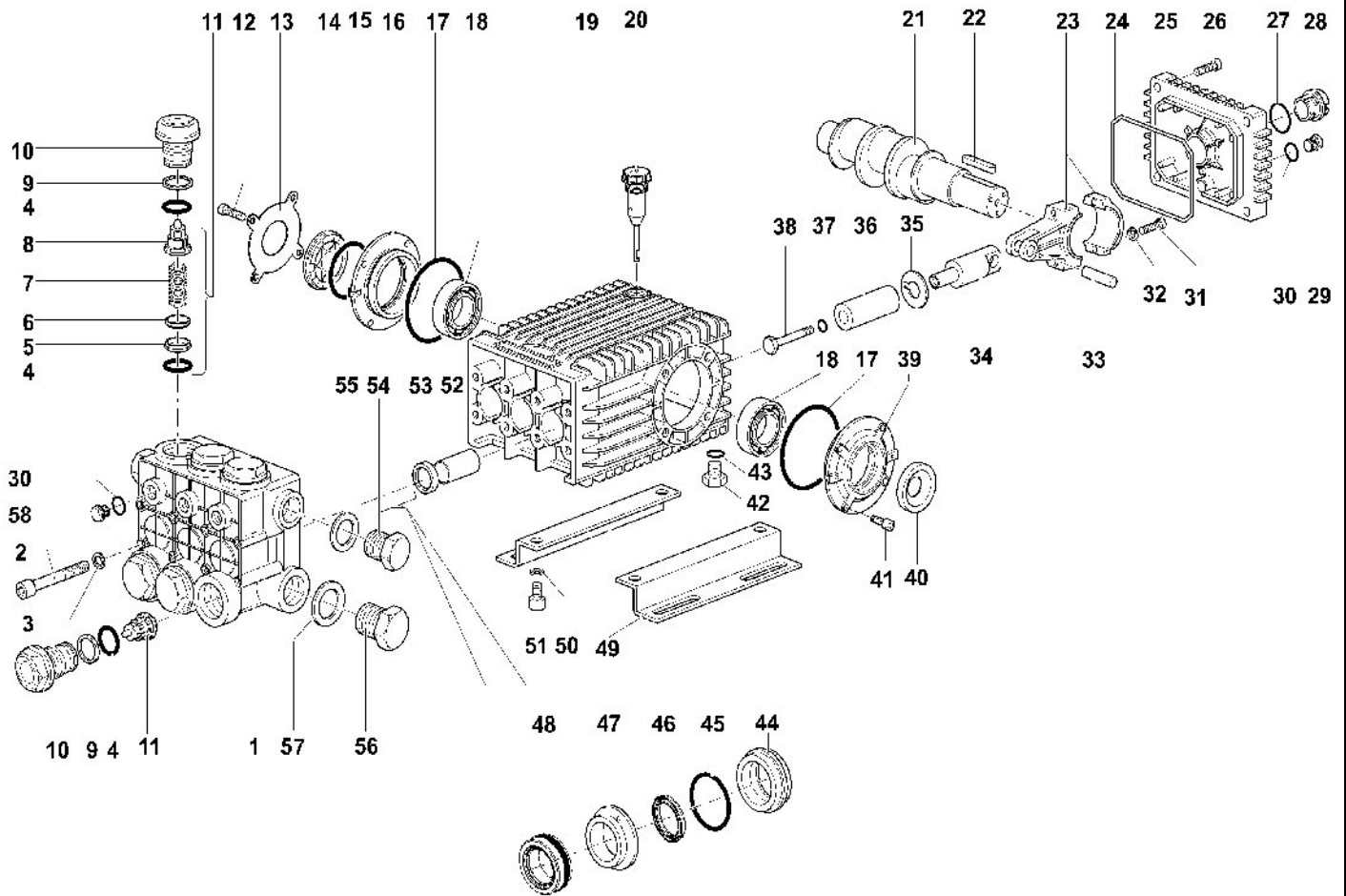


FIG.01 BOMBA

Ref.	Cod.Fab.	Cod.CCM	Descricao	Ref.	Cod.Fab.	Cod.CCM	Descricao
01	66-1207-41	3171070	CABECOTE HT6639	31	99-3099-00	3166790	PARAFUSO M8x35
02	99-3801-00	3171120	PARAFUSO M10X90 UNI5931 8,8	32	96-7014-00	3164680	ARRUELA PRESSAO 8,4x13x0,8
03	96-7104-00	3167770	ARRUELA 10,5X16X1,0 ZINC	33	97-7405-00	3171100	PINO D14X39
04	90-3857-00	3161570	ANEL O 23,81x2,62	34	66-0500-64	3171080	GUIA PISTAO HT6639
09	90-5165-00	3171090	ANEL ANTI EXTRUSAO D24,7X29X1,5	35	96-7101-00	3117690	ARRUELA PISTAO T2040/2530 D10 X 28
10	66-1303-41	3166890	BUJAO VALVULA HT6639	36	66-0400-09	3117630	PISTAO CER. D20 X 54 T2530
12	99-3069-00	3165710	PARAFUSO M8X25 - UNI5931	36a	66-0401-09	3117640	PISTAO CER. D22 X 54 T2040
14	44-2118-01	3160960	TAMPA VISOR OLEO TX961	37	90-3584-00	3117680	ANEL O 10,82 X 1,78 90 SH
15	90-4097-00	3161670	ANEL O 55,56x3,53	38	66-2195-66	3117650	PARAFUSO FIX.PISTAO T2530/2040
17	90-3913-00	3165380	ANEL O 67,35x2,62	40	90-1648-00	3165180	RETENTOR 30X55X7 EIXO 921/916
18	91-8380-00	3164750	ROLAMENTO NJ2206EC	41	99-3039-00	3166780	PARAFUSO M8x16
19	66-0100-22	3164410	CARTER BOMBA W4018	42	98-2100-00	3162140	BUJAO 3/8x13 SX119-X230-TX951
20	98-2106-00	3166550	TAMPA OLEO C/VARETA P/TX-961	43	90-3833-00	3161530	ANEL O 13,95x2,62
21	66-0204-35	3164740	VIRABREQUIM HT6639	45	90-3616-00	3165350	ANEL O 34,65x1,78
22	91-4892-00	3161730	CHAVETA 8h 9x7x3,5 tx951	49	47-2000-74	3164910	SUPORTE BOMBA
23	66-0300-01	3117620	BIELA CPL T2530/2040	50	96-7106-00	3165980	ARRUELA PRESSAO M10
24	90-3922-00	3169220	ANEL O 133,02X2,62	51	99-3644-00	3166840	PARAFUSO M10x18
25	66-1600-22	3164940	TAMPA CARTER SERIE 66	52	90-9126-00	3165510	BUCHA 22x25x30
27	90-4051-00	3171110	ANEL 26,58 X 3,53	53	90-1625-00	3168870	RETENTOR 22X32X5,5 EMBOLO 921/916
28	63-2100-51	3164760	BUJAO NIVEL OLEO SERIE 66	55	96-7380-00	3162010	ARRUELA VEDACAO 17,5x2,3x1,5
29	98-2041-00	3162120	BUJAO 1/4x9 TX951	57	96-7700-00	3167810	ARRUELA 26,5 X 32 X 1,5 ALL
30	90-3585-00	3161400	ANEL O 10,82x1,78				

FIG.02 KITS

Ref.	Cod.Fab.	Cod.CCM	Composição	Descrição
02	34-0002-01	3166850	53	KIT RETENTORES
169	34-0169-01	3117560	4-5-6-7-8(11)	KIT VALVULA
208	34-0208-01	3164380	46 - 48	KIT REPARO GAXETA
209	34-0209-01	3164390	44 - 45 - 46 - 47 - 48	KIT REPARO GAXETA