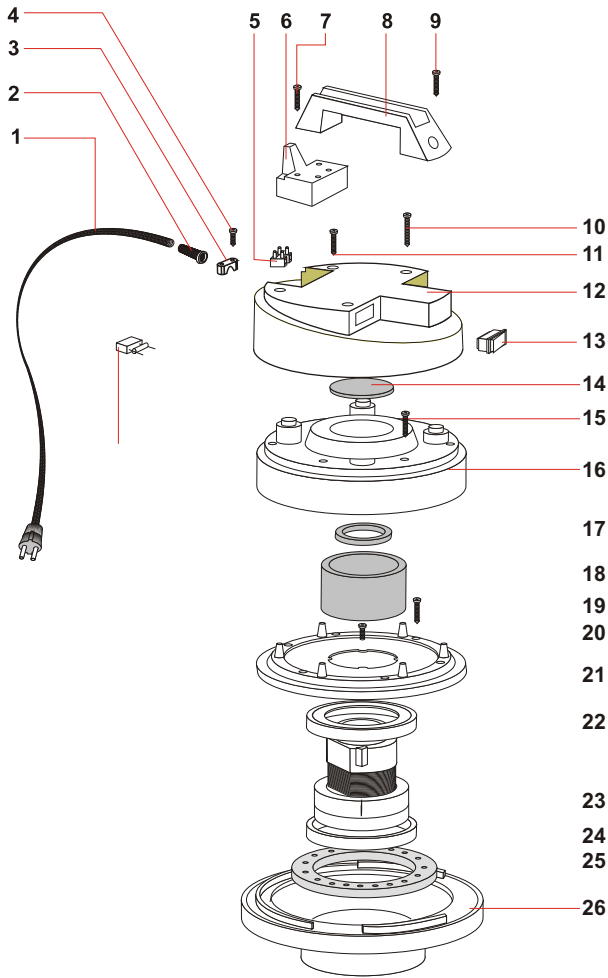
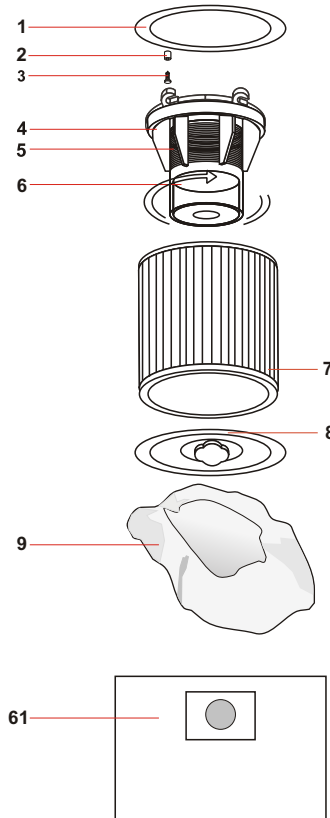


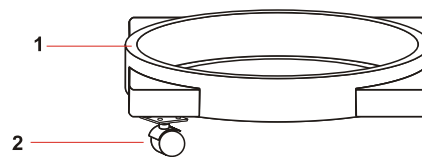
ASPIRADOR NK- 35AI / NK-50AP 127V



CABEÇOTE NK - 35 AI / 50 AP 127V - REF. 1483 Cód. CCM 30-10760				
POS	REF	Cód. CCM	DESCRIÇÃO	Nr.
1	645	30-10570	CABO 2X1,5	1
2	138	30-10890	PASSA CABO	1
3	139	30-10910	PRENSA CABO	1
4	2767	30-12150	PARAFUSO 5X20	2
5	450	30-11960	BLOCO FIXA CABO 2 POLOS	1
6	2928 ^{GRK1}	30-11380	GANCHO NEVADA	1
7	2745	30-12090	PARAFUSO 5X25	2
8	2927 ^{GRK1}	30-11370	ALÇA NEVADA	1
9	2767	30-12150	PARAFUSO 5X20	2
10	2747	30-12130	PARAFUSO 5X50	4
11	2746	30-12110	PARAFUSO 5X35	1
12	2929 ^{GRK1}	30-11390	COBERTURA NEVADA	1
13	678	30-10600	INTERRUPTOR VERMELHO	1
14	628	30-10990	FILTRO MTP/65 DIAM 95	1
15	3034	30-12170	PARAFUSO 5X30	6
16	2738 ^{NE}	30-11320	TAMPA SUPERIOR ASPIRADOR	1
17	3969	30-11810	ARRUELA APOIO DO MOTOR	1
18	3900	30-10710	FILTRO SUPERIOR POLIURETANO	1
19	2746	30-12110	PARAFUSO 5X35	6
20	2762	30-12140	PARAFUSO 5X20	4
21	2591 ^{RN}	30-11240	TAMPA FIRMA MOTOR	1
22	3901	30-11750	BORRACHA APOIO DO MOTOR	1
23	6484 ^S	30-10520	MOTOR 1200W 127V	1
24	3901	30-11750	BORRACHA APOIO DO MOTOR	1
25	3866	30-11700	FILTRO INFERIOR POLIURETANO	1
26	1189 ^{GPNE}	30-11020	BASAMENTO COM PIASTRINA	1
60	3658	30-11630	CONDENSADOR DE PARTIDA	1

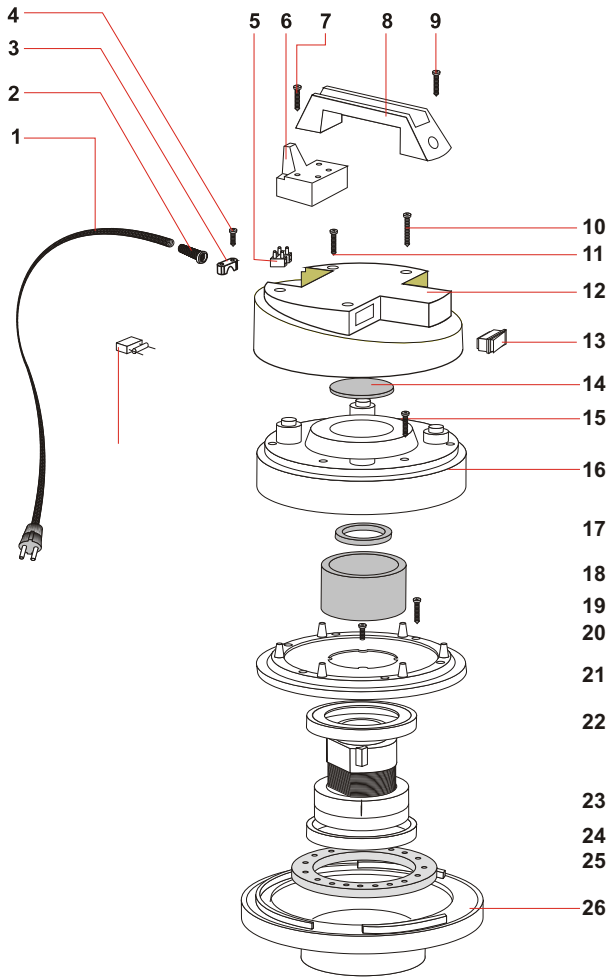


KIT FILTRO - 35 AI / 50 AP 127V - REF. 1626 Cód. CCM 30-10840				
POS	REF	Cód. CCM	DESCRIÇÃO	Nr.
1	648	30-10420	ANEL DE VEDAÇÃO	1
2	3706	30-11670	BUCHA KIT FILTRO	4
3	2767	30-12150	PARAFUSO 5X20	4
4	2823	30-11340	CORPO ANTI ESPUMA FILTRO	1
5	794	30-10010	TELA ANTI ESPUMA	1
6	2676	30-11300	BOIA DE VEDAÇÃO	1
7	932	30-10430	FILTRO POEIRA FINA	1
8	2855	30-10500	SUPORTE FILTRO SANFONA	1
9	1332	30-10480	FILTRO SACO PROT. SANFONA	1
61	1327	30-10440	FILTRO SACO PAPEL (OPCIONAL)	1

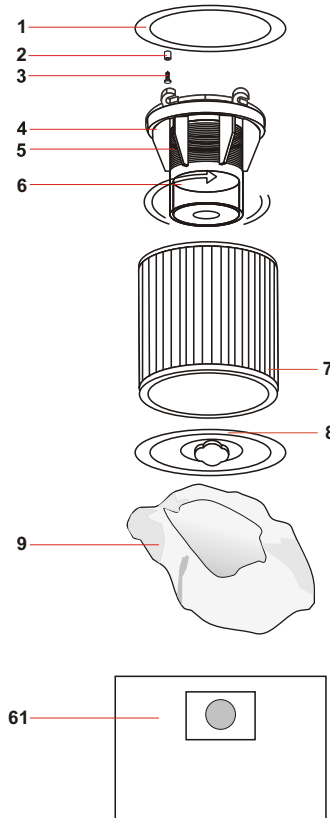


CARRINHO - REF 1625 Cód. CCM 30-10800				
POS	REF	Cód. CCM	DESCRIÇÃO	Nr.
1	1218	30-11030	CORPO CARRINHO QUADRADO	1
2	467	30-10930	RODÍZIO PLÁSTICO	4

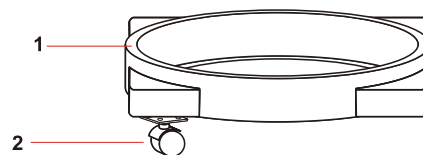
ASPIRADOR NK- 35AI / NK-50AP 220V



CABEÇOTE NK - 35 AI / 50 AP 220V - REF. 1483 Cód. CCM 30-10770				
POS	REF	Cód. CCM	DESCRIÇÃO	Nr.
1	645	30-10570	CABO 2X1,5	1
2	138	30-10890	PASSA CABO	1
3	139	30-10910	PRENSA CABO	1
4	2767	30-12150	PARAFUSO 5X20	2
5	450	30-11960	BLOCO FIXA CABO 2 POLOS	1
6	2928 ^{GRK1}	30-11380	GANCHO NEVADA	1
7	2745	30-12090	PARAFUSO 5X25	2
8	2927 ^{GRK1}	30-11370	ALÇA NEVADA	1
9	2767	30-12150	PARAFUSO 5X20	2
10	2747	30-12130	PARAFUSO 5X50	4
11	2746	30-12110	PARAFUSO 5X35	1
12	2929 ^{GRK1}	30-11390	COBERTURA NEVADA	1
13	678	30-10600	INTERRUPTOR VERMELHO	1
14	628	30-10990	FILTRO MTP/65 DIAM 95	1
15	3034	30-12170	PARAFUSO 5X30	6
16	2738 ^{NE}	30-11320	TAMPA SUPERIOR ASPIRADOR	1
17	3969	30-11810	ARRUELA APOIO DO MOTOR	1
18	3900	30-10710	FILTRO SUPERIOR POLIURETANO	1
19	2746	30-12110	PARAFUSO 5X35	6
20	2762	30-12140	PARAFUSO 5X20	4
21	2591 ^{RN}	30-11240	TAMPA FIRMA MOTOR	1
22	3901	30-11750	BORRACHA APOIO DO MOTOR	1
23	3974 ^s	30-10510	MOTOR 1200W 127V	1
24	3901	30-11750	BORRACHA APOIO DO MOTOR	1
25	3866	30-11700	FILTRO INFERIOR POLIURETANO	1
26	1189 ^{GPNE}	30-11020	BASAMENTO COM PIASTRINA	1
60	3658	30-11630	CONDENSADOR DE PARTIDA	1

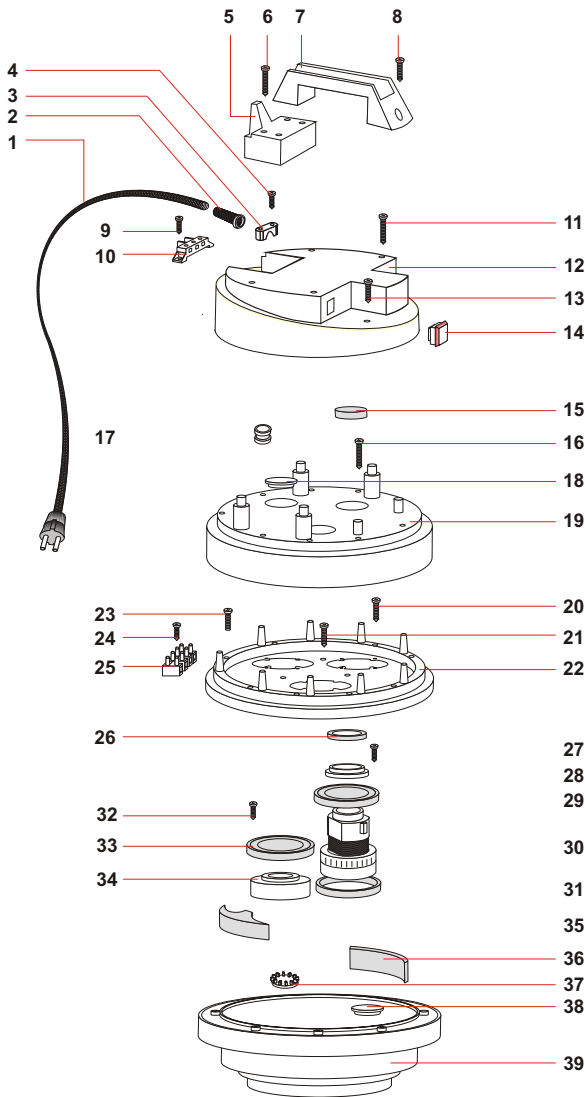


KIT FILTRO - 35 AI / 50 AP 127V - REF. 1626 Cód. CCM 30-10840				
POS	REF	Cód. CCM	DESCRIÇÃO	Nr.
1	648	30-10420	ANEL DE VEDAÇÃO	1
2	3706	30-11670	BUCHA KIT FILTRO	4
3	2767	30-12150	PARAFUSO 5X20	4
4	2823	30-11340	CORPO ANTI ESPUMA FILTRO	1
5	794	30-10010	TELA ANTI ESPUMA	1
6	2676	30-11300	BOIA DE VEDAÇÃO	1
7	932	30-10430	FILTRO POEIRA FINA	1
8	2855	30-10500	SUPORTE FILTRO SANFONA	1
9	1332	30-10480	FILTRO SACO PROT. SANFONA	1
61	1327	30-10440	FILTRO SACO PAPEL (OPCIONAL)	1

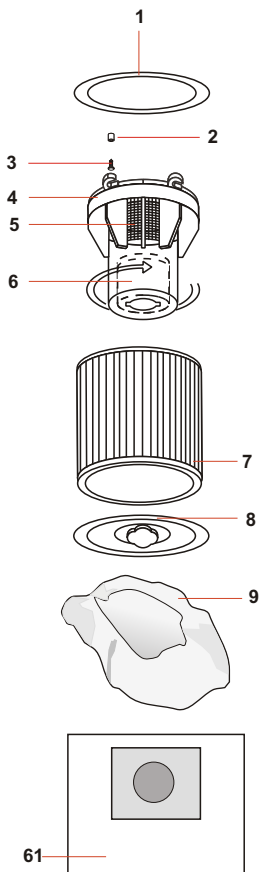


CARRINHO - REF 1625 Cód. CCM 30-10800				
POS	REF	Cód. CCM	DESCRIÇÃO	Nr.
1	1218	30-11030	CORPO CARRINHO QUADRADO	1
2	467	30-10930	RODÍZIO PLÁSTICO	4

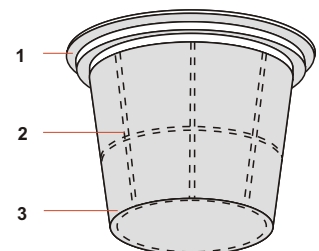
ASPIRADOR NK- 80 AI / AP 220V



NK -80 AI / 80AP REF. 1493 Cód. CCM 30-10780				
POS.	REF.	CÓD. CCM	DESCRIÇÃO	Nr.
1	645	30-10570	CABO 2X1,5	1
2	138L	30-10900	PASSA CABO G	1
3	139	30-10910	PRENSA CABO	1
4	2767	30-12150	PARAFUSO 5X20	2
5	2931	30-11410	GANCHO NEVADA 600	1
6	2746	30-12110	PARAFUSO 5X35	4
7	2930	30-11400	ALÇA NEVADA 600	1
8	2767	30-12150	PARAFUSO 5X20	1
9	625	30-11980	PARAFUSO 5X14	2
10	490	30-10950	BLOCO FIXA CABO G	1
11	2747	30-12130	PARAFUSO 5X50	4
12	2963	30-11460	COBERTURA NEVADA 600 2 MOT	1
13	2745	30-12090	PARAFUSO 5X25	2
14	678	30-10600	INTERRUPTOR VERMELHO	2
15	628	30-10990	FILTRO MTP/65 DIAM 95	2
16	2747	30-12130	PARAFUSO 5X50	9
17	1502	30-11060	PASSANTE	1
18	3383	30-11590	TAMPA DO MOTOR	1
19	2957	30-11450	TAMPA SUPERIOR NEVADA 600	1
20	2746	30-12110	PARAFUSO 5X35	9
21	2746	30-12110	PARAFUSO 5X35	3
22	2937	30-11420	TAMPA FIRMA MOTOR	1
23	2746	30-12110	PARAFUSO 5X35	1
24	3312	30-12190	PARAFUSO 4,2X19	1
25	3432	30-12200	BLOCO FIXA CABO 4 POLOS	1
26	3969	30-11810	ARRUELA APOIO DO MOTOR	2
27	2767	30-12150	PARAFUSO 5X20	8
28	310	30-10920	ANEL FIXAÇÃO DO MOTOR	2
29	3901	30-11750	BORRACHA SUPORTE DO MOTOR	2
30	3974S	30-10510	MOTOR 1200/1400W	2
31	3901	30-11750	BORRACHA SUPORTE DO MOTOR	2
32	2767	30-12150	PARAFUSO 5X20	4
33	3901	30-11750	BORRACHA SUPORTE DO MOTOR	1
34	3451	30-11600	SUPORTE DO MOTOR 72	1
35	3454	30-11610	FILTRO PARA IMPUREZAS	3
36	559	30-10970	FILTRO MTP/30 65X10	3
37	468	30-10560	VALVULA AUTOMATICA	2
38	3519	30-11620	TAMPA DE VEDAÇÃO	1
39	2954	30-11440	BASAMENTO NEVADA 600	1

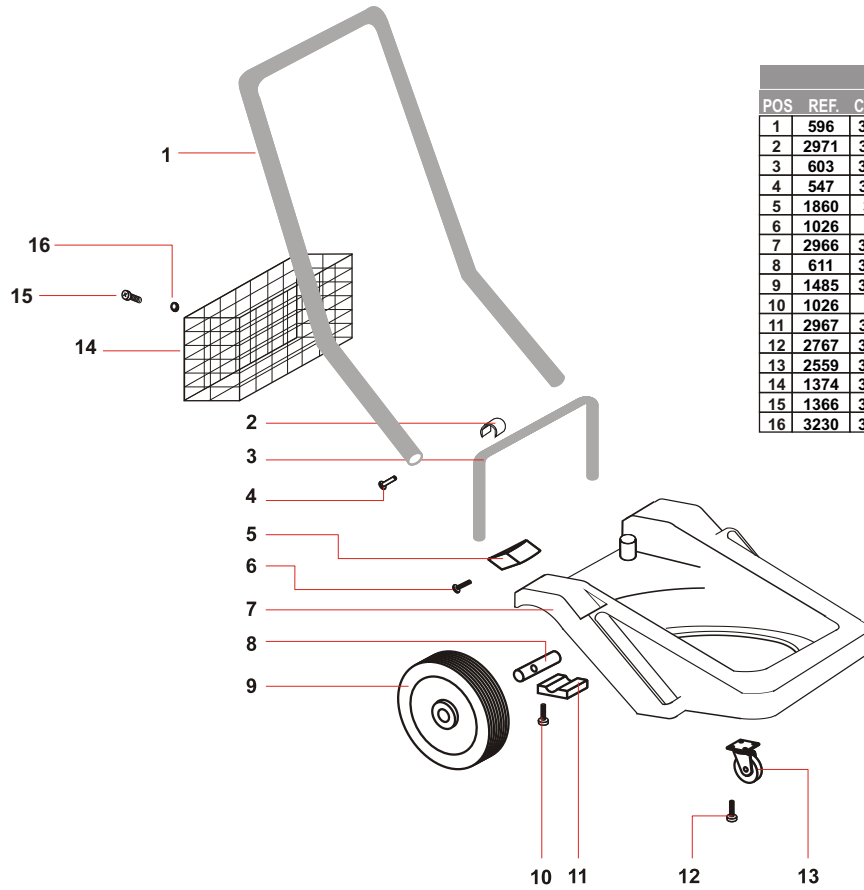


KIT FILTRO - NK80 AI / AP 220V - REF. 1627				
POS	REF	Cód. CCM	DESCRIÇÃO	Nr.
1	648	30-10420	ANEL DE VEDAÇÃO	1
2	3706	30-11670	BUCHA KIT FILTRO	4
3	2767	30-12150	PARAFUSO 5X20	4
4	2823	30-11340	CORPO ANTI ESPUMA FILTRO	1
5	795	30-10020	TELA ANTI ESPUMA	1
6	2676	30-11300	BOIA DE VEDAÇÃO	1
7	932	30-10430	FILTRO POEIRA FINA	1
8	2855	30-10500	SUPORTE FILTRO SANFONA	1
9	1332	30-10480	FILTRO SACO PROT. SANFONA	1
61	1328	30-10450	FILTRO SACO PAPEL (OPCIONAL)	1



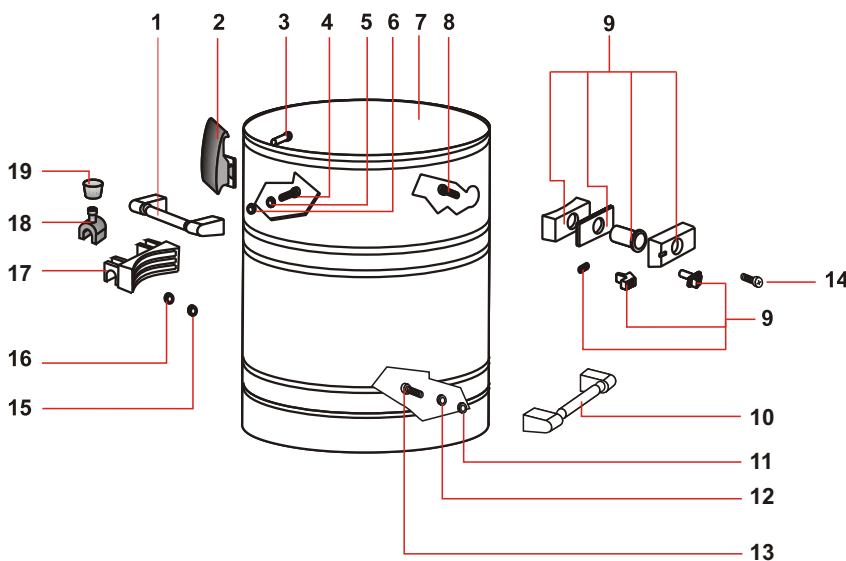
NK 80 AI / AP CESTO POLIESTER REF. 3242 CÓD. CCM 30-10490				
POS	REF	Cód. CCM	DESCRIÇÃO	Nr.
1	505	30-10960	ANEL PORTA FILTRO 600	1
2	1331	30-10470	FILTRO SACO POLIESTER CONICO	1
3	2833	30-11350	ESTRUTURA ELEMENTO FILTRO	1

CARRINHO NAKASHI 80LTS



REF. 1494 Cód. CCM 30-10790				
POS	REF.	CÓD. CCM	DESCRIÇÃO	Nr.
1	596	30-10220	ALÇA NEVADA CROMADO	1
2	2971	30-11500	ENGATE PLASTICO	2
3	603	30-10230	SUPORTE BASCUL. NEVADA CROM.	2
4	547	30-11970	REBITE AL. MEGA FIX 4,8X12	2
5	1860	30-1120	SUPORTE	2
6	1026		PARAFUSO PLAST.PANELA 5X25	8
7	2966	30-10290	CORPO NEVADA	1
8	611	30-10980	EIXO NEVADA CROMADO	2
9	1485	30-10270	RODA NEVADA CCM CINZA	2
10	1026		PARAFUSO PHILLIPSSX30 PRETO	8
11	2967	30-11470	FLANGE DO EIXO	2
12	2767	30-12150	PARAFUSO PLAST.PANELA 5X20	8
13	2559	30-10280	RODIZIO NEVADA	2
14	1374	30-10260	CESTO CARR.NEVADA CROMADO	1
15	1366	30-12020	PARAFUSO 1/4 X 30	2
16	3230	30-12180	PORCA SEXT. M04	2

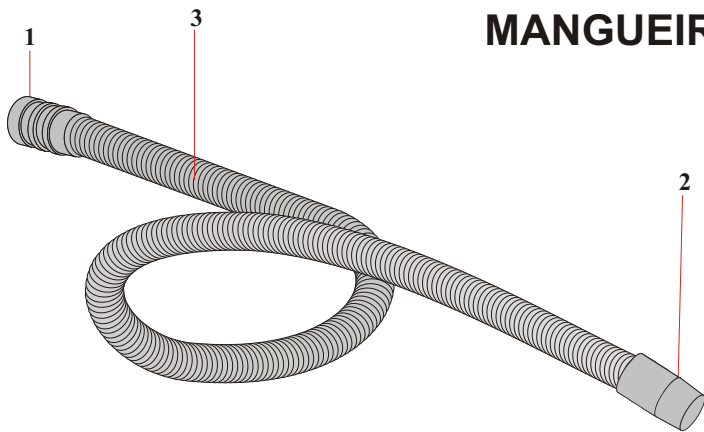
TANQUE NAKASHI 80LTS



TANQUE AÇO 80LTS - REF. 1488 Cód CCM 30-11910				
POS	REF.	CÓD. CCM	DESCRIÇÃO	Nr.
1	1073ASP	30-11010	ALÇA CROMADA	2
2	1847SNE	30-10650	PRESILHA DE FIXAÇÃO	2
3	547	30-11970	REBITE 5X12	4
4	2745	30-12090	PARAFUSO 5X25	8
5	1048		ARRUELA EM POLIPROPILENIO	8
6	1049		ARRUELA EM BORRACHA NATURAL	8
7	2675	30-11930	TANQUE DE AÇO INOX AISI 430 78LTS	1
8	2745	30-12090	PARAFUSO 5X25	4
9	2653NE	30-10690	BOCAL DE SUÇÃO (BOCHETONE)	1
10	1073ASP	30-11010	ALÇA CROMADA	1
11	1048		ARRUELA EM POLIPROPILENIO	4
12	1049		ARRUELA EM BORRACHA NATURAL	4
13	2745	30-12090	PARAFUSO 5X25	4
14	2744	30-12080	PARAFUSO 4X30	4
15	1048		ARRUELA EM POLIPROPILENIO	4
16	1049		ARRUELA EM BORRACHA NATURAL	4
17	2968	30-11480	ENGATE PLASTICO BASCULANTE	1
18	2970	30-11490	ABRACADEIRA ENGATE BASCULANTE	2
19	2971	30-11500	ENGATE PLASTICO	2

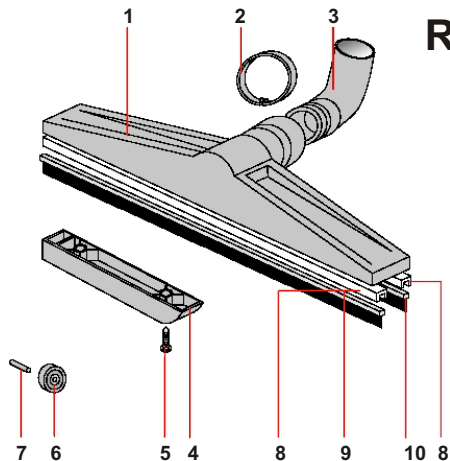
TANQUE PLÁSTICO 80LTS - REF. 1490 Cód CCM 30-11920				
POS	REF.	CÓD. CCM	DESCRIÇÃO	Nr.
1	2993	30-11510	ALÇA TANQUE 80 L	2
2	1847SNE	30-10650	PRESILHA DE FIXAÇÃO	2
3	440	30-11950	REBITE 5X18	4
4	2745	30-12090	PARAFUSO 5X25	8
5	1048		ARRUELA EM POLIPROPILENIO	8
6	1049		ARRUELA EM BORRACHA NATURAL	8
7	644	30-11900	TANQUE PLAST. INJETADO 80L(CINZA)	1
8	2745	30-12090	PARAFUSO 5X25	4
9	2653NE	30-10690	BOCAL DE SUÇÃO (BOCHETONE)	1
10	1073ASP	30-11040	ALÇA CROMADA	1
11	1048		ARRUELA EM POLIPROPILENIO	4
12	1049		ARRUELA EM BORRACHA NATURAL	4
13	2745	30-12090	PARAFUSO 5X25	4
14	2744	30-12080	PARAFUSO 4X30	4
15	1048		ARRUELA EM POLIPROPILENIO	4
16	1049		ARRUELA EM BORRACHA NATURAL	4
17	2968	30-11480	ENGATE PLASTICO BASCULANTE	1
18	2970	30-11490	ABRACADEIRA ENGATE BASCULANTE	2
19	2971	30-11500	ENGATE PLASTICO	2

MANGUEIRA ASPIRADOR



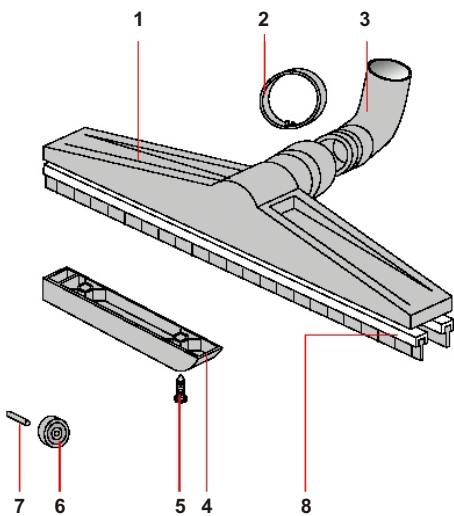
MANGUEIRA ASPIRADOR REF. 060 COD. CCM 30-10050				
POS	REF.	CÓD.CCM	DESCRIÇÃO	Nr.
1	84	30-10070	PONTEIRA MANG. ENGATE TQ. D38	1
2	83	30-10060	PONTEIRA MANG. LADO ACESS. D38	1
3	M1104	30-10150	MANGUEIRA TURBO FLEX D38	1
3A	M1003	30-10740	MANGUEIRA TURBO FLEX D32	1

RODO ESCOVA



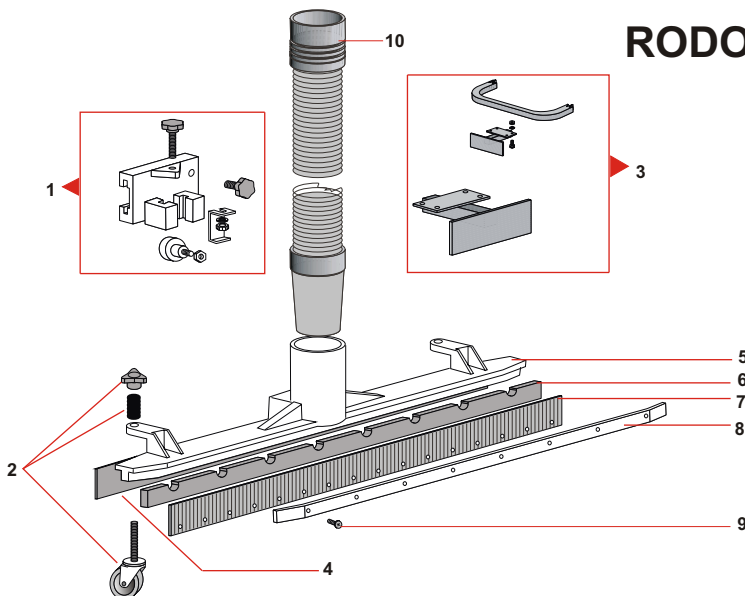
RODO ESCOVA P/ TODOS ASP. REF. 6384 - CÓD. CCM 30-10090				
POS	REF.	CÓD.CCM	DESCRIÇÃO	Nr.
1	3858	30-11680	CORPO RODO ESCOVA/BORRACHA	1
2	3879	30-11720	ENGATE PLÁST. RODO 040	1
3	6383		ADAPTADOR P/ MANGUEIRA	1
4	3880	3011730	SUPORTE DA RODA DO RODO	1
5	625	30-11980	PARAFUSO RS 5X14	4
6	3878	30-11710	RODA DO RODO	2
7	3909		EIXO DA RODA	2
8	2329	30-11200	SUPORTE DO RODO	2
9	3860	30-11690	REGUA FRONTAL RODO	1
10	2328		ESCOVA POSTERIOR DO RODO	1

RODO BORRACHA



RODO BORRACHA P/ TODOS ASP. REF. 6385 - CÓD. CCM 30-10100				
POS	REF.	CÓD.CCM	DESCRIÇÃO	Nr.
1	3858	30-11680	CORPO RODO ESCOVA/BORRACHA	1
2	3879	30-11720	ENGATE PLÁST. RODO 040	1
3	6383		ADAPTADOR P/ MANGUEIRA	1
4	3880	3011730	SUPORTE DA RODA DO RODO	1
5	625	30-11980	PARAFUSO RS 5X14	4
6	3878	30-11710	RODA DO RODO	2
7	3909		EIXO DA RODA	2
8	2333		BORRACHA DO RODO	2

RODO FIXO



RODO FIXO P /TODOS ASP. REF. 042 - CÓD. CCM 30-10540				
POS	REF.	CÓD.CCM	DESCRIÇÃO	Nr.
1	1705	30-11080	KIT REGULADOR RODO	1
2	1706	30-11090	KIT REGULADOR ALTURA RODO	1
3	1707	30-11100	KIT FIXADOR RODO	1
4	2245		BORRACHA TRASEIRA DO RODO	1
5	2177	30-11130	CORPO DO RODO	1
6	2198	30-11170	ESPAÇADOR	2
7	2196	30-11150	BORRACHA DIANTEIRA DO RODO	1
8	2197	30-11160	BLOQUEADOR DE BORRACHA A/F	2
9	1856		PARAFUSO M4x16 UNI	16
10	10	30-10880	MANGUEIRA DO RODO D38	1