



Explodido
Bombas de Pulverização Agrícola



S80L

FIG.01 - BOMBA COMPLETA

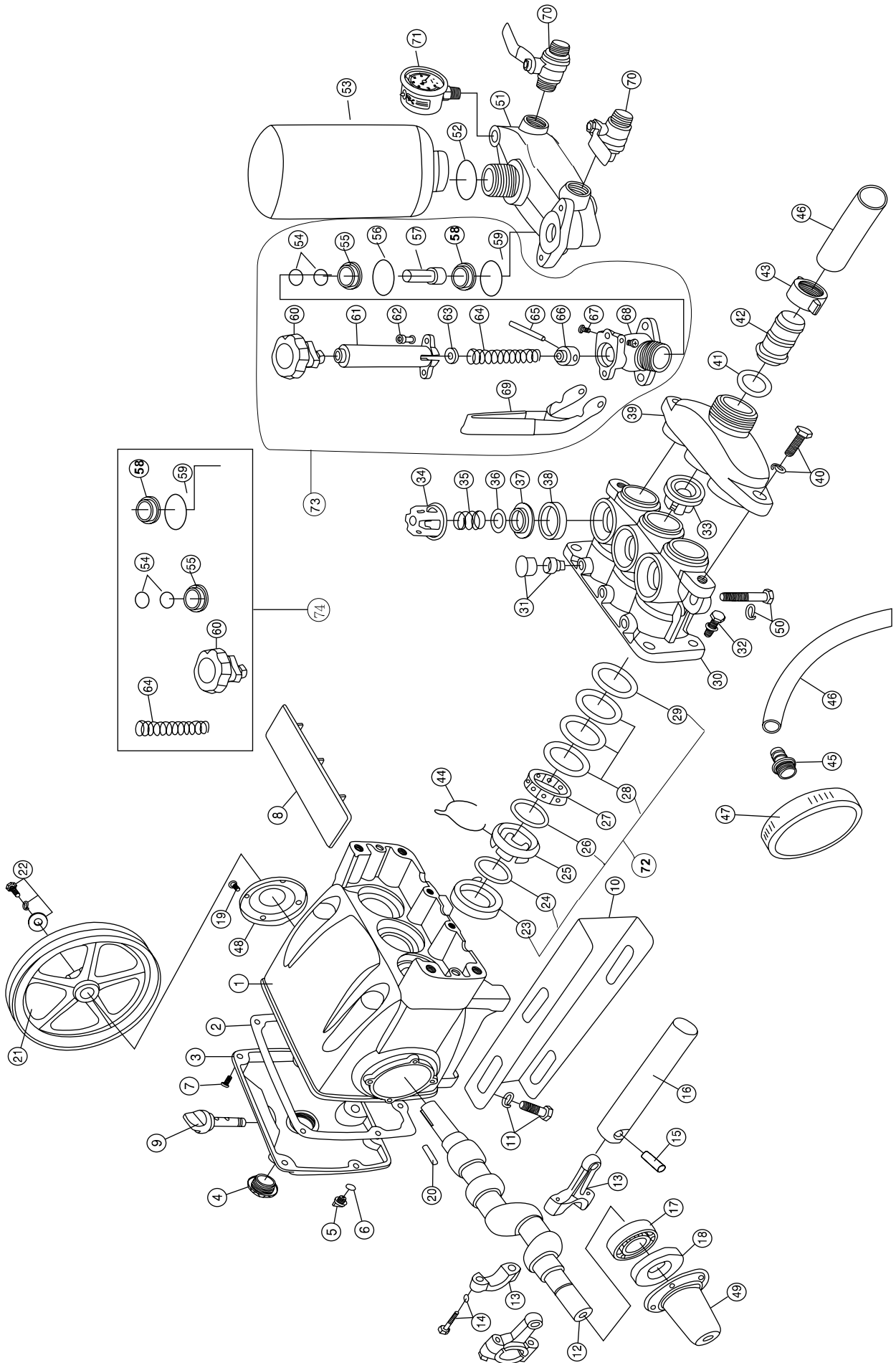


FIG.01 - BOMBA COMPLETA

Ref.	Cod.CCM	Descricao
01	3335060	CARCACA VIRABREQUIM S80
02	3335070	JUNTA TAMPA CARCACA S80
03	3335080	TAMPA CARCACA TRAZ S80
04	3335090	VISOR OLEO S80
05	3335100	BUJAO OLEO C/ANEL S80
06	3335110	ANEL VEDACAO BUJAO S80
07	3335120	PARAFUSO
08	3335130	BUJAO RESPIRO OLEO S80 (PLASTICO)
09	3335140	GUARDA PO SUPERIOR S80 (PLASTICO)
10	3335150	PEDESTAL S80
11	3335160	PARAFUSO C/ARRUELA PRESSAO
12	3335170	VIRABREQUIM BOMBA S80
13	3335180	BIELA CPL S80
14	3335190	PARAFUSO C/ARRUELA PRESSAO
15	3335200	PINO PISTAO S80
16	3335210	PISTAO BOMBA S80
17	3335220	ROLAMENTO
18	3335230	RETENTOR OLEO
19	3335240	PARAFUSO
20	3335250	CHAVETA POLIA S80
21	3335260	POLIA BOMBA S80
22	3335270	PARAFUSO
23	3335280	RETENTOR OLEO PISTAO S80
24	3335290	ANEL PARA AGUA S80 (LATAO)
25	3335300	PORCA AJUSTE GAXETAS S80 (LATAO)
26	3335310	RETENTOR GRAXA S80 BORRACHA
27	3335320	ANEL ENCOSTO S80 (LATAO)
28	3335330	GAXETA S80 (BORRACHA)
29	3335340	ASSENTO GAXETA S80 (PLASTICO)
30	3335350	CILINDRO CABECOTE BOMBA S80 (LATAO)
31	3335360	GRAXEIRA S80
32	3335370	PARAFUSO C/ARRUELA PRESSAO
33	3335380	VALVULA CPL S80
38	3335390	VEDACAO VALVULA S80 (BORRACHA)
39	3335400	COLETOR ADMISSAO S80 (LATAO)
40	3335410	PARAFUSO C/ARRUELA PRESSAO
41	3335420	VEDACAO ESPIGAO S80 (BORRACHA)
42	3335430	ESPIGAO ENTRADA SMT S80
43	3335440	PORCA ESPIGAO S80 (LATAO)
44	3335450	TRAVA PORCA AJUSTE GAXETA S80
45	3335460	ESPIGAO FILTRO S80
46	3335470	MANGUEIRA PVC SUCCAO S80
47	3335480	FILTRO SUCCAO S80
48	3335490	PROTECAO LADO POLIA S80
49	3335500	PROTECAO EIXO S80
50	3335510	PARAFUSO C/ARRUELA PRESSAO
51	3335520	COLETOR SAIDA S80 (LATAO)
52	3335530	ANEL 'O' CAMARA COMPENSS80
53	3335540	CAMARA COMPENSACAO S80
54	3335550	ANEL 'O'
55	3335560	ASSENTO VALVULA S80 56,57
56	3335570	ANEL 'O'
57	3335580	EMBOLO VALVULA S80
58	3335590	ASSENTO VALVULA S80 56,57
59	3335600	ANEL 'O'
60	3335610	MANOPLA AJUSTE C/PARAFUSO S80
61	3335620	CAIXA MOLA BY PASS S80

FIG.01 - BOMBA COMPLETA (CONTINUAÇÃO)

Ref.	Cod.CCM	Descricao
62	3335630	PARAFUSO C/ARRUELA PRESSAO
63	3335640	ASSENTO MOLA SUPERIOR S80 (LATAO)
64	3335650	MOLA BY-PASS S80
65	3335660	PINO BY-PASS S80
66	3335670	ASSENTO MOLA INFERIOR S80
67	3335680	PARAFUSO C/ARRUEL PRESSAO
68	3335690	CARCACA BASE BY-PASS S80 (LATAO)
69	3335700	ALAVANCA BY-PASS S80
70	3335710	TORNEIRA SAIDA 1/2X1/2 M-M
71	3335720	MANOMETRO PRESSAO
72	3335730	REPARO GAXETA S80 CPL 23,24,26,28
73	3335740	VALVULA COMANDO CPL S80 -54~69
74	3335750	REPARO VALVULA S80 54,55,58,59,60,6

KAWASHIMA

Produto importado e distribuído por:



CCM DO BRASIL

**www.ccmdobrasil.com.br - info@ccmdobrasil.com.br
CNPJ: 76.068.311/0001-54**