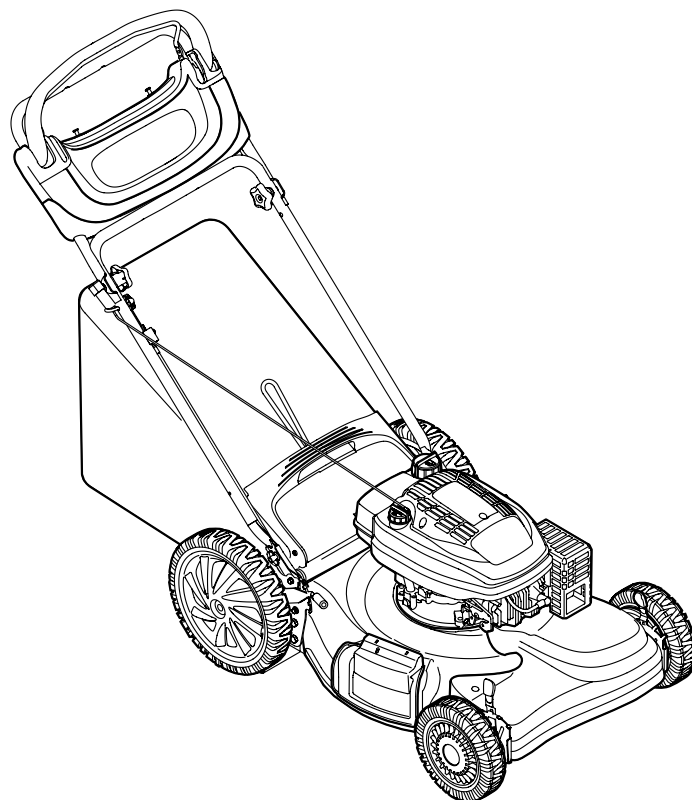


CORTADOR DE GRAMA

White **OUTDOOR**



EXPLODIDO MODELO 565E

MTD 
For A Growing World.™

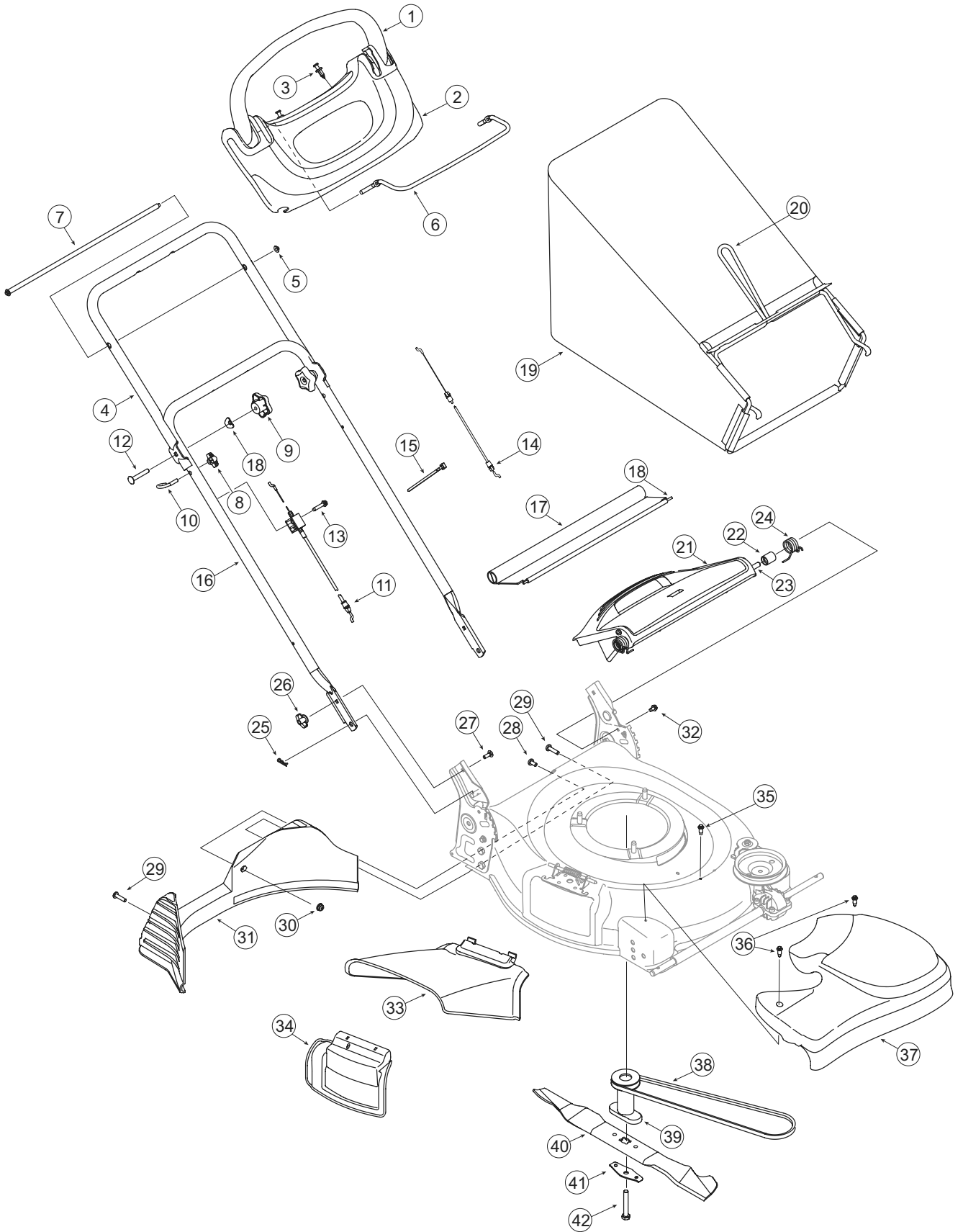


FIG.01 COLETOR E FACAS

Ref.	Cod.Fab.	Cod.CCM	Descricao
02	731-2628A	2531230	COBERTURA CABO MANOBRA 565
05	726-0106	2511370	PORCA TRAVA PINO 670F
08	720-0279	2520530	PORCA BORBOLETA
09	720-0284	2530630	BORBOLETA APERTO
10	710-1205	2514940	GUIA CORDAO
11	746-04039	2541890	CABO TRACAO 565E
13	710-0809	2514800	PARAFUSO
14	746-1250	2541910	CABO TRACAO 569Q
15	726-0240	2516200	PRESILHA CABO
17	731-04998	2531460	DEFLETOR TRAS.410/378/379
18	732-0700	2521340	TIRANTE
20	747-04080	2524670	QUADRO RECOLHEDOR 568
21	731-04134A	2524610	TAMPA TRAZ.568 ver A
22	750-04162	2530570	ESPAÇADOR
23	747-0996	2524680	PINO TAMPA TRAZ. 568
24	732-04090A	2522360	MOLA TORCAO
24a	732-04089A	2522340	MOLA TORCAO
25	714-0104	2515590	GRAMPO ELASTICO
26	712-0397	2521180	PORCA BORBOLETA
27	710-0703	2514720	PARAFUSO 1/4-20x3/4
28	738-1002	2524660	PARAFUSO 1/4-14
30	712-04064	2523180	PORCA FL 1/4-20
32	710-0599	2514570	PARAFUSO 1/4-20x1/2
33	731-04177	2524620	DEFLETOR LATERAL
34	687-02055	2530300	TAMPA P/RECICLADOR
35	738-1002	2524660	PARAFUSO 1/4-14
38	754-0465	2541920	CORREIA TRACAO 565E 954-04032B
40	742-0741	2527270	FACA CORTE 21 CG.NV.C/RECICL.
41	736-0524B	2531070	ARRUELA ADAPTADOR FACA 082
42	710-1257	2527280	PARAFUSO 3/8-24 X 2.5

Model 565

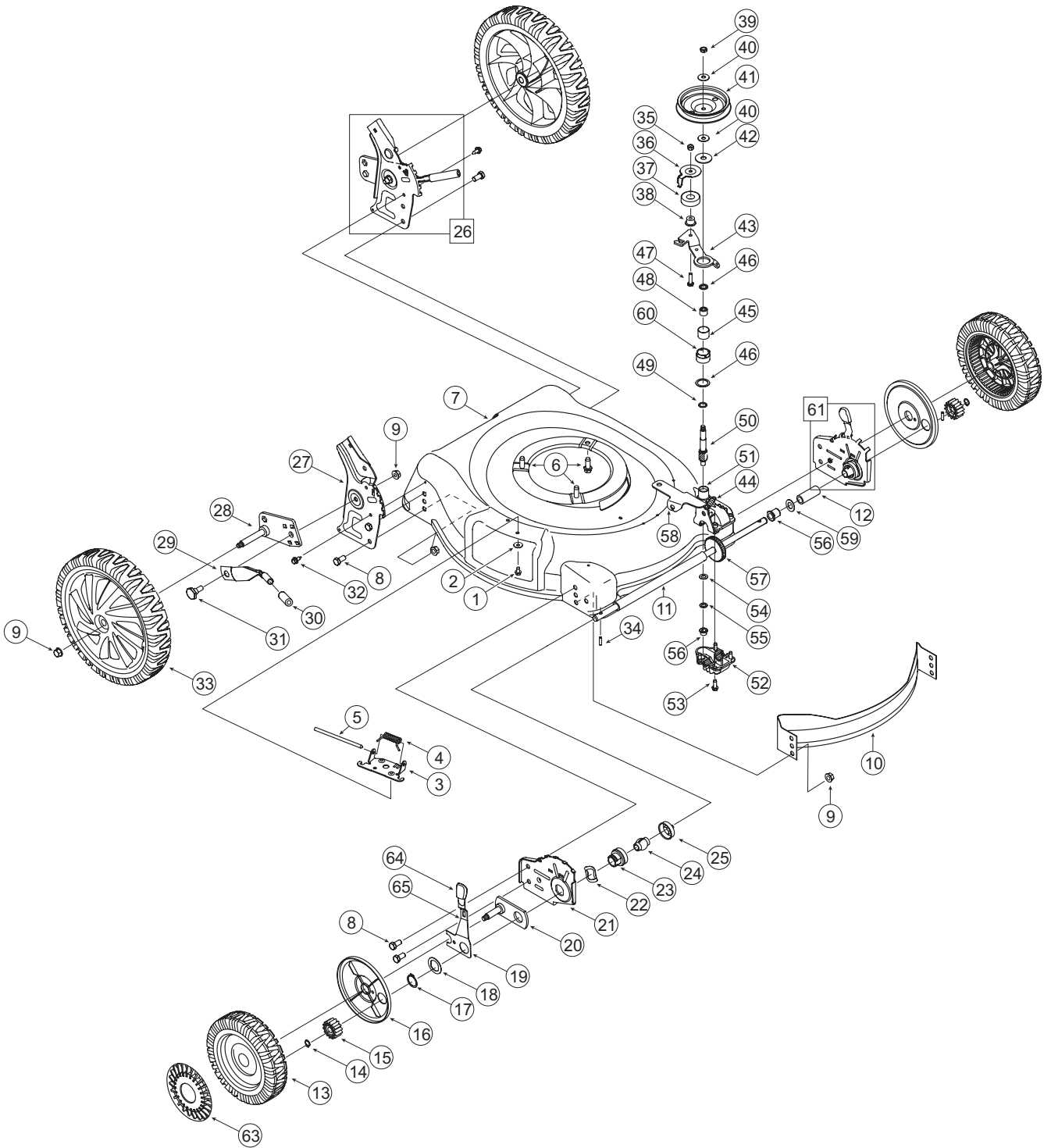


FIG.02 SISTEMA DE TRAÇÃO

Ref.	Cod.Fab.	Cod.CCM	Descricao
01	710-0599	2514570	PARAFUSO 1/4-20x1/2
02	736-0270	2517330	ARRUELA
04	732-1014	2522460	MOLA TORCAO
05	747-0710	2518500	PINO DEFLETOR 506-F.
06	710-0654A	2514690	PARAFUSO 3/8-16x1
08	710-0216	2514260	PARAFUSO 3/4-16X3/4
09	712-0431	2527490	PORCA 3/8-16
10	782-5002B	2524750	DEFLETOR DIANTEIRO 568
11	750-1165	2525810	ESPACADOR TRAVA 10,1 L.DIR.MTD565
12	750-1166	2522520	ESPACADOR TRAVA
13	734-2042	2541860	RODA DIANT. 8X2,125 565E
14	716-0865	2515690	TRAVA CAMBIO
15	717-1762	2538870	ENGRENAGEM 14 DT. L.DIR. 528N
15a	717-1761	2538860	ENGRENAGEM 14 DT. L.ESQ 528N
16	782-7551A	2541180	CAPA INFERIOR RODA TRAC.CG568
17	716-0102	2524600	TRAVA PINO EIXO
18	736-0474	2540960	ARRUELA RODA DIANT CG568
19	687-02018	2540540	ALAVANCA AJUSTE ALT. CG568 RYOBI DI
20	687-02044	2524540	SUPORTE RODA C/PINO 568
22	736-0447	2524650	ARRUELA ONDA
23	748-0355	2522510	SUPORTE ROLAMENTO
24	741-0604A	2522490	BUCHA EIXO TRANS 569 ,5 ID
25	732-0708	2522390	TRAVA ROLAMENTO
29	732-0866	2530360	ALAVANCA REGULADORA ALTURA
30	720-0312	2522180	CAPA MANOPLA C.G.
31	738-0507B	2520240	PARAFUSO 50x.325
33	734-04093	2541850	RODA TRAZ 12X2,125 565E
34	715-0221	2538840	PINO EIXO TRACAO- 528N
35	712-0896	2529050	PORCA 1/4-28
36	782-7598	2529060	PRESILHA CORREIA
38	750-1050	2529080	ESPACADOR
39	712-3025	2529040	PORCA 5/16-24
40	736-0425	2527780	ARRUELA
41	656-0047	2541800	POLIA 569Q
42	736-0406	2517550	ARRUELA
45	741-0682A	2529360	ESPACADOR
46	736-0570	2529110	ARRUELA
47	710-0299	2529090	PARAFUSO 1/4-28 X 1.00
49	736-0520	2527810	ARRUELA
50	717-1492	2531160	PINHAO C/EIXO TRANS.MTD 565
53	710-1276	2536220	PARAFUSO SEXT 1/4-20X0,750
54	736-0314	2517390	ARRUELA
55	736-0569	2529140	ARRUELA .388X.625X.062
56	741-0673	2529430	BUCHA
57	611-0105A	2531170	EIXO C/COROA MTD-565
59	721-0329	2527730	RETENTOR
61	682-0511A	2524500	SUPORTE RODA DIANT.CPL ESQ 568
61a	682-0512A	2524510	SUPORTE RODA DIANT.CPL DIR 568
62	618-04006	2547500	CAIXA TRANSMISSAO MTD-565
64	720-0426	2515030	MANOPLA ALAV.AJUSTE ALTURA 506F.
65	732-0706	2541450	ALAVANCA AJUSTE ALT. CG568 RYOBI DI
65a	732-0707	2541460	ALAVANCA AJUSTE ALT. CG568 RYOBI ES