

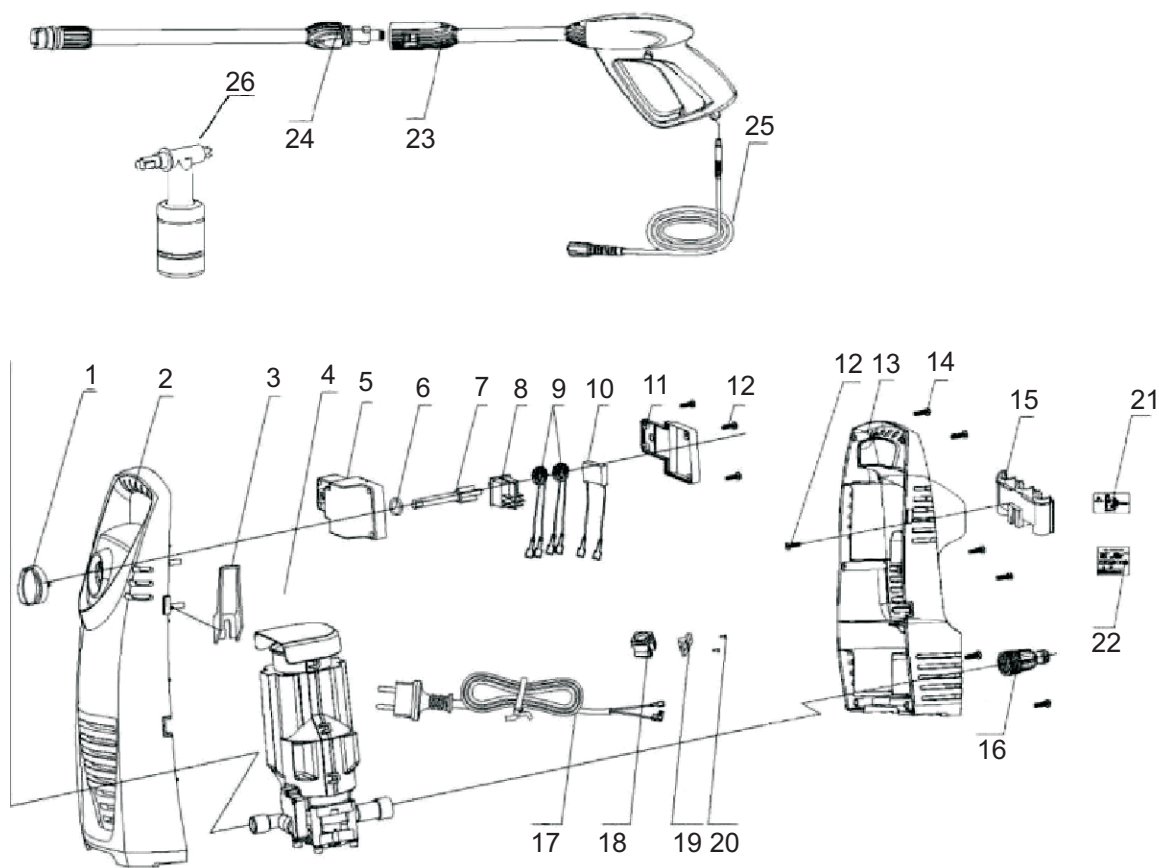
JETMAX

Explodido Lavadora de Alta Pressão

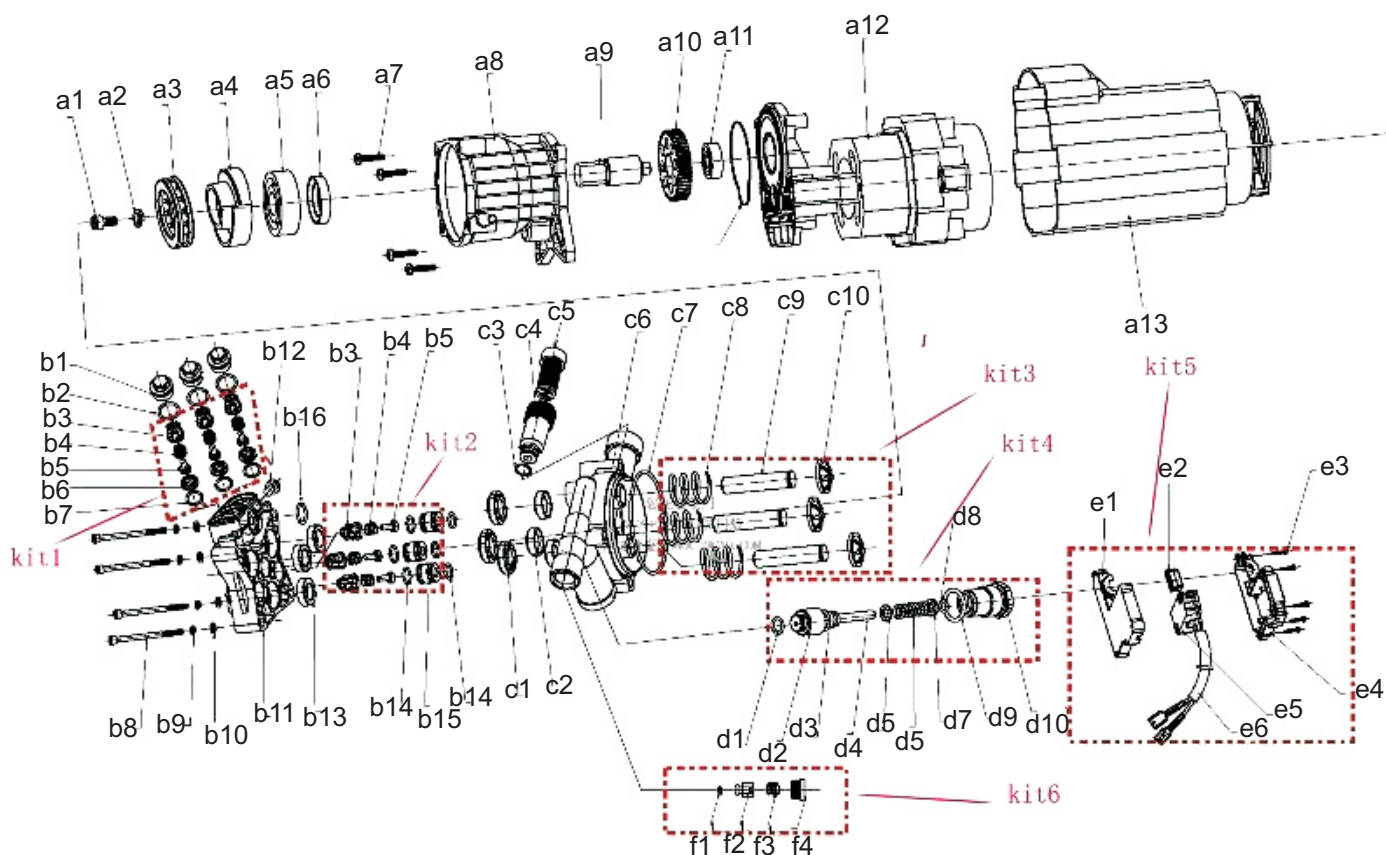


Mini

FIG.01 - LAVADORA



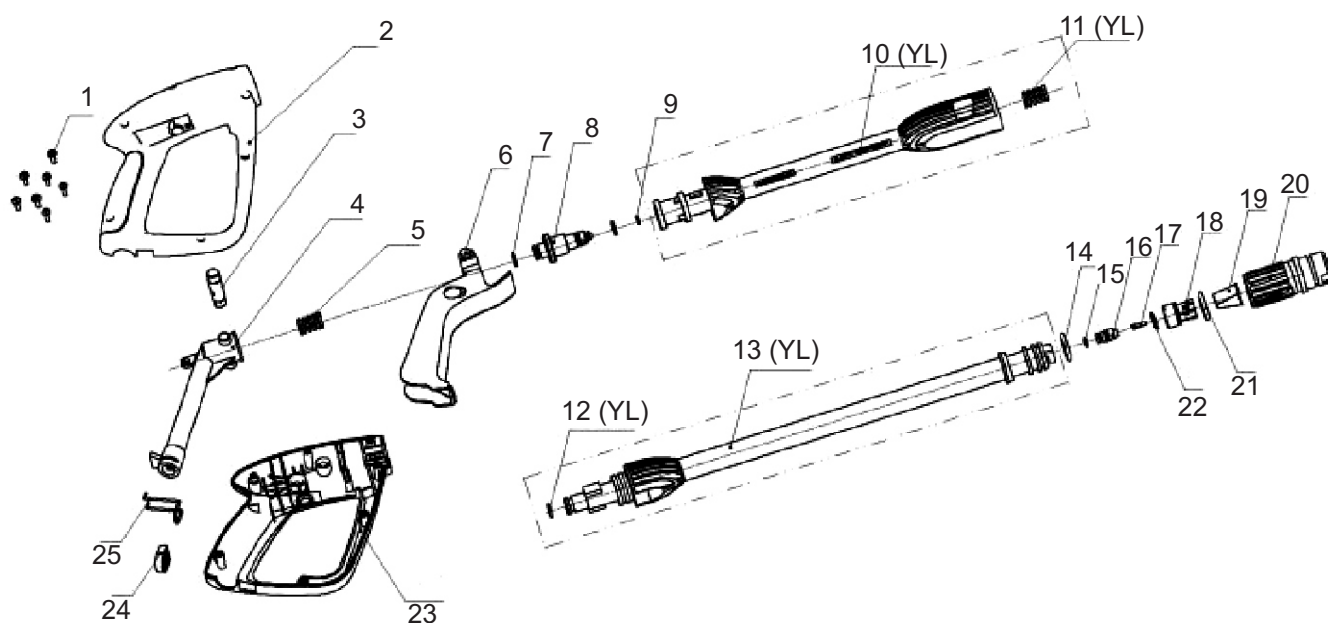
Ref.	Cod.CCM	Descricao	Quantidade
1	3710710	BOTAO LIGA/DESLIGA	1
2	3710750	CARCACA FRONTAL	1
3	3710700	SUPORE CABO ELETRICO	3
4	3710530	CJTO MOTOR E BOMBA 127V/60Hz	1
4	3710550	CJTO MOTOR E BOMBA 220V/60Hz	1
5	3710720	CAIXA INTERRUPTORA	1
6	3710240	ANEL O' 8.5X1.8	1
7	3710730	ALAVANCA CHAVE	1
8	3710320	CHAVE INTERRUPTORA	1
9	3710650	FILTRO ELETRICO (BOBINA)	2
10	3710660	CONDENSADOR 0.2uF	1
11	3710740	TAMPA CAIXA INTERRUPTORA	1
12	3710380	PARAFUSO ST2.9X16	5
13	3710760	CARCACA TRASEIRA	
14	3710400	PARAFUSO ST4.8X16	8
15	3710640	SUPORE LANCA PISTOLA	1
16	3710630	NIPEL CONECTOR ENTRADA	1
17a	3710680	CABO ELETRICO 127V/60Hz	1
17b	3710670	CABO ELETRICO 220V/60Hz	1
18	3710690	PASSA CABO ELETRICO	1
19	3710620	PRESILHA CABO ELETRICO	1
20	3710390	PARAFUSO ST3X12	2
23	3710440	PISTOLA LANCA	1
24	3710420	LANCA MULTIREG S/ PISTOLA	1
24	3710430	LANCA ROTATIVO S/PISTOLA	1
25	3710510	MANGUEIRA ALTA PRESSAO 5m	1
26	3710520	LANCA DETERGENTE	1

FIG.02 - MOTOR E BOMBA


Ref.	Cod.CCM	Descricao	Quantidade
a1	3710160	PARAFUSO SEXTAVADO M8X20	1
a2	3710190	ARRUELA 8	1
a3	3710120	ROLAMENTO ENCOSTO 51106	1
a4	3710770	DISCO EXENTRICO	1
a5	3710100	ROLAMENTO 6302	1
a6	3710200	RETENTOR FB17 X 30 X6	1
a7	3710410	PARAFUSO ST5.5 X 20	4
a8	3710780	CARCACA CARTER	1
a9	3710800	EIXO	1
a10	3710790	ENGRENAGEM	1
a11	3710110	ROLAMENTO 629	1
a12	3710000	MOTOR 127V/60Hz	1
	3710010	MOTOR 220V/60Hz	1
a13	3710020	COBERTURA MOTOR	1
a14	3710540	VEDACAO REDUTOR	1
b1	3710590	ASSENTO VALVULA	3
b2	3710340	ANEL O' 11 X 2	3
kit1	3710250	VALVULA SAIDA KIT	1
b7	3710370	ANEL O' 8.4 X 1.8	3
b8	3710150	PARAFUSO SEXTAVADO M6X50	4
b9	3710090	ARRUELA 6	4
b10	3710180	ARRUELA 6	4
b11	3710580	CABECOTE BOMBA	1
b12	3710170	PARAFUSO PH M6X8	1
b13	3710830	GAXETA Y 10X16	3

FIG.02 - MOTOR E BOMBA (CONTINUAÇÃO)

Ref.	Cod.CCM	Descrição	Quantidade
kit2	3710260	VALVULA ENTRADA KIT	1
b7	3710370	ANEL O' 8.4 X 1.8	3
b14	3710140	ANEL 'O' 8X2	4
b16	3710130	ANEL O' 6X2	1
c1	3710610	ASSENTO GAXETA/RETENTOR	3
c2	3710310	RETENTOR 10 X 16	3
c3	3710340	ANEL O' 11 X 2	1
c4	3710570	TUBO ADMISSAO	1
c5	3710560	FILTRO ENTRADA	1
c6	3710600	CORPO DA BOMBA	1
c7	3710360	ANEL O' 61 X 2	1
kit3	3710270	PISTAO JG.CPL. (1)	1
kit4	3710280	VALVULA SAIDA (BYPASS)	1
d1	3710210	ANEL O' 6 X 1.8	1
d3	3710330	ANEL O' 9X2	1
d8	3710230	ANEL O' 35 X 1.8	1
d9	3710220	ANEL O' 15 X 2.5	1
kit5	3710290	INTERRUPTOR MICROSW. CPL.	1
kit6	3710300	VALVULA KIT NAO RETORNO	1
f1	3710350	ANEL O' 3.5 X 1.8	1
	3710810	CARVAO 127V	
	3710820	CARVAO 220V	

FIG.03 - LANÇA E PISTOLA


Ref.	Cod.CCM	Descricao	Quantidade
4	3710480	CONECTOR (TUBO)LANCA	1
5	3710490	MOLA HELIOC.VALVULA	1
7	3710030	ANEL O' 8X2	2
8	3710450	EMBOLO VALVULA PISTOLA	1
9	3710070	ANEL O' 4,8X1,8	1
11	3710500	MOLA HELIOC.LANCA	1
12	3710040	ANEL O' 8X2AR/9X2,65YL	1
14	3710060	ANEL O' 19X2,65	1
15	3710080	ANEL O' 4,85X1,5	1
18	3710460	BASE DIFUSOR MULTIREG	1
19	3711030	PALHETA DIFUSOR MULTIREG	1
21	3710050	ANEL O' 15X1,5	1
22	3710470	PINO TRAVA 'U'	1

Produto importado e distribuído por:



CCM DO BRASIL

**www.ccmdobrasil.com.br - info@ccmdobrasil.com.br
CNPJ: 76.068.311/0001-54**