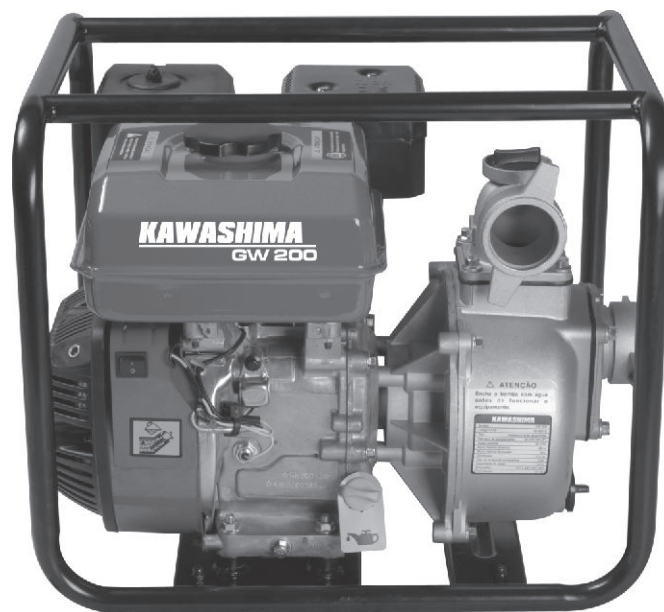
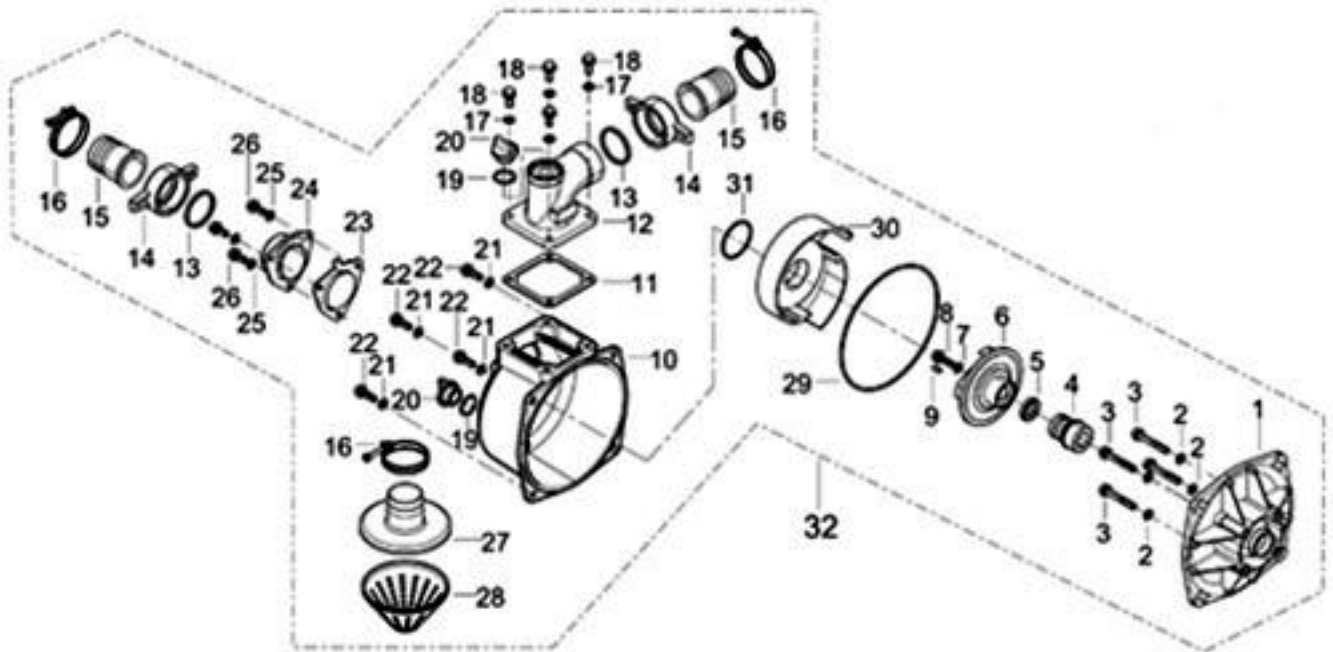


# **KAWASHIMA**

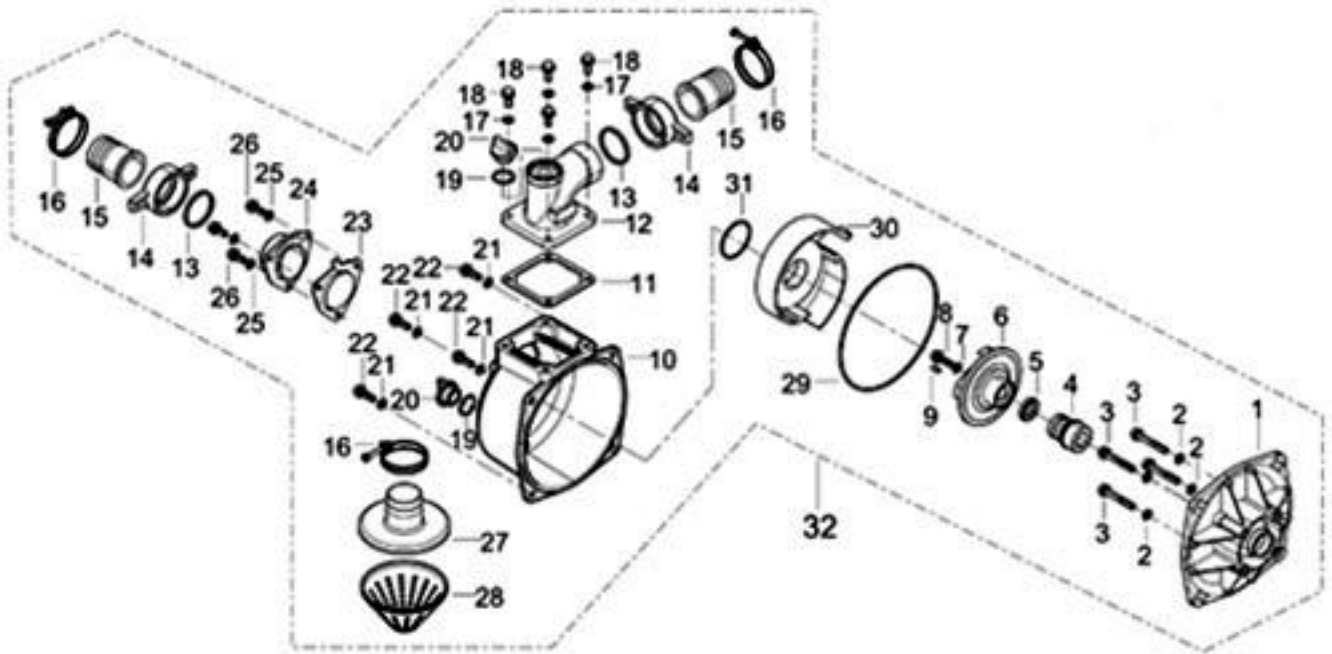
## **Manual de Vista Explodida**



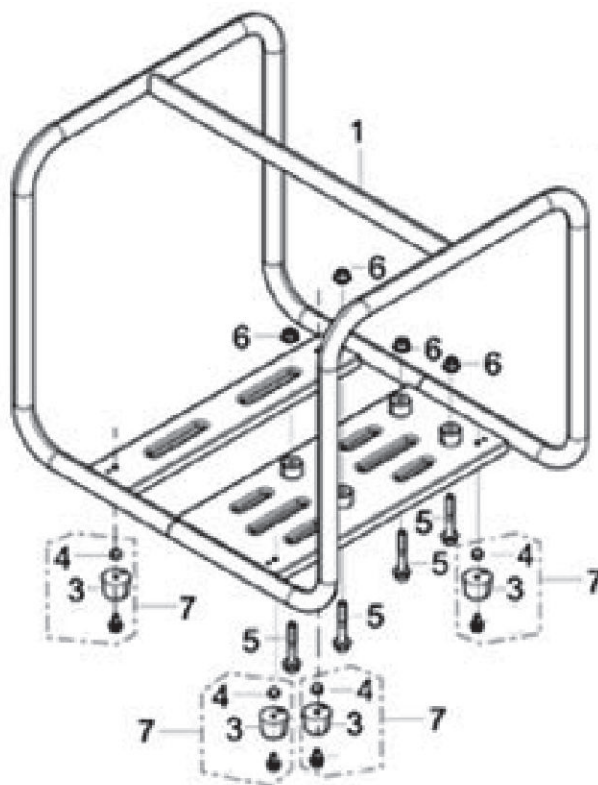
### **Motobomba a Gasolina GW 200**



Ref.	Cod.CCM	Descrição	Quant.
1	5613980	CARCACA INT.BOMBA GW200	1
2	5614990	ARRUELA	4
3	5614500	PARAFUSO	4
4	5614200	SELO MECANICO CPL.GW200/300	1
6	5613380	ROTOR BOMBA GW200	1
7	5614990	ARRUELA	1
8	5614490	PARAFUSO	1
9	5615150	CHAVETA	1
10	5613540	CARCACA BOMBA EXT.	1
11	5613690	JUNTA FLANGE SAIDA GW200	1
12	5613640	FLANGE SAIDA 2POL.GW200	1
13	5614150	VEDACAO ESPIG.2,0 POL.GW200	2
14	5613740	PORCA ESPIGAO 2,0 POL.GW200	2
15	5613780	ESPIGAO 2,0 POL.GW200	2
16	5614240	ABRACAIDEIRA MANG.2 POL.GW200	3
17	5614990	ARRUELA	4
18	5614440	PARAFUSO SEXT.FL.M8X25	4
19	5614100	ARRUELA BUJAO (PLUGUE) GW200/300	2
20	5613600	BUJAO (PLUGUE) GW200/300	2
21	5614940	ARRUELA LISA D8	4
22	5614440	PARAFUSO SEXT.FL.M8X25	4
23	5613870	JUNTA C/VALV.N/RETORN.GW200	1
24	5613930	FLANGE ENTRADA BBA.GW200	1
25	5614990	ARRUELA	3
26	5614440	PARAFUSO SEXT.FL.M8X25	3



Ref.	Cod.CCM	Descrição	Quant.
27-28	5613830	FILTRO SUCCAO CPL.GW200	1
29	5614040	ANEL O CARCACA BOMBA GW200	1
30	5613440	CARCACA VOLUTA GW200	1
31	5613500	VEDACAO CAIXA VULUTA GW200	1
32	5613320	BOMBA CPL.S/MOTOR GW200	1



Ref.	Cod.CCM	Descrição	Quant.
1	5613270	CHASSIS GW200	1
3	5614550	PARAFUSO PE BORR.GW200C	4
4	5613250	AMORTECEDOR PE BORRACHA GW	4
5	5614880	PORCA M6	4
6	5614480	PARAFUSO M8X50	4
7	5614840	PORCA M8	4

# **KAWASHIMA**

*Produto importado e distribuído por:*



**CCM DO BRASIL**

**[www.ccmdobrasil.com.br](http://www.ccmdobrasil.com.br) - [info@ccmdobrasil.com.br](mailto:info@ccmdobrasil.com.br)**

**CNPJ: 76.068.311/0001-54**