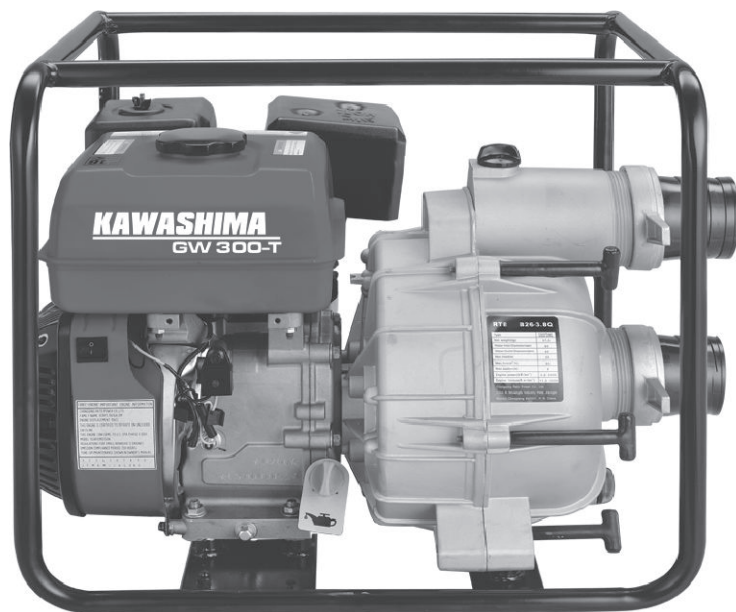
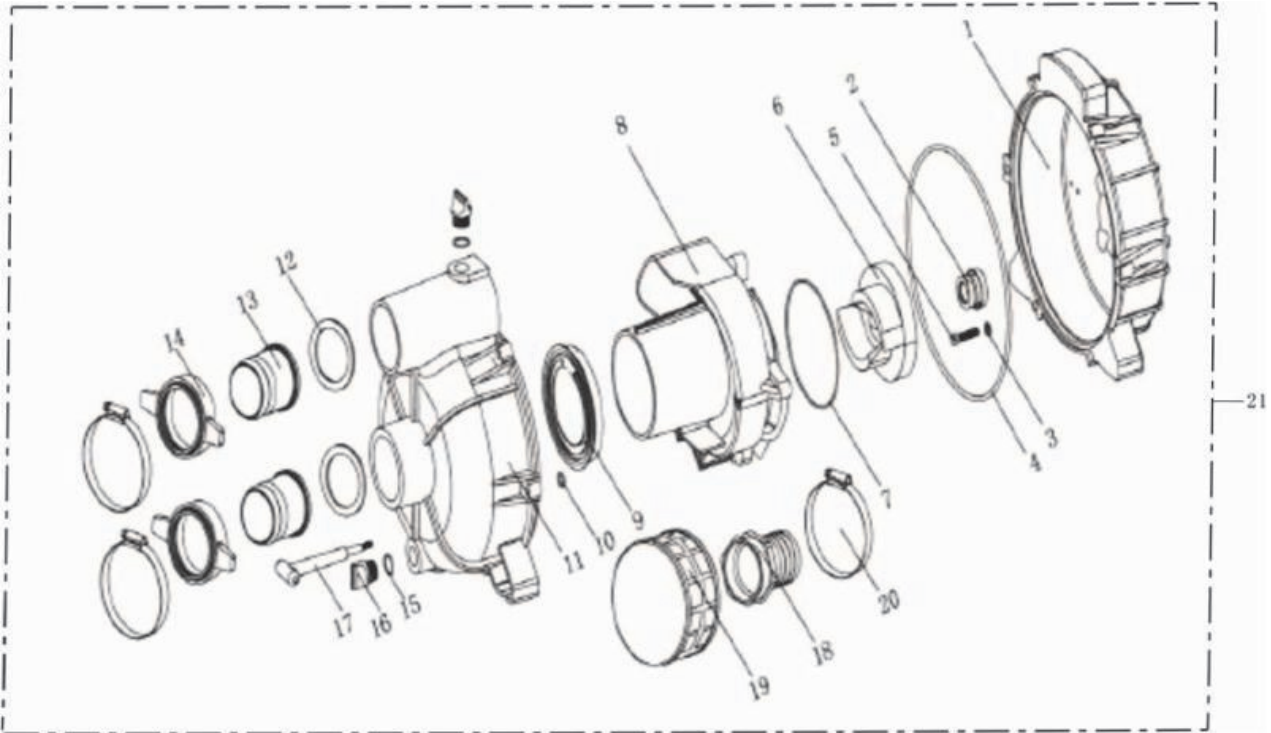


KAWASHIMA

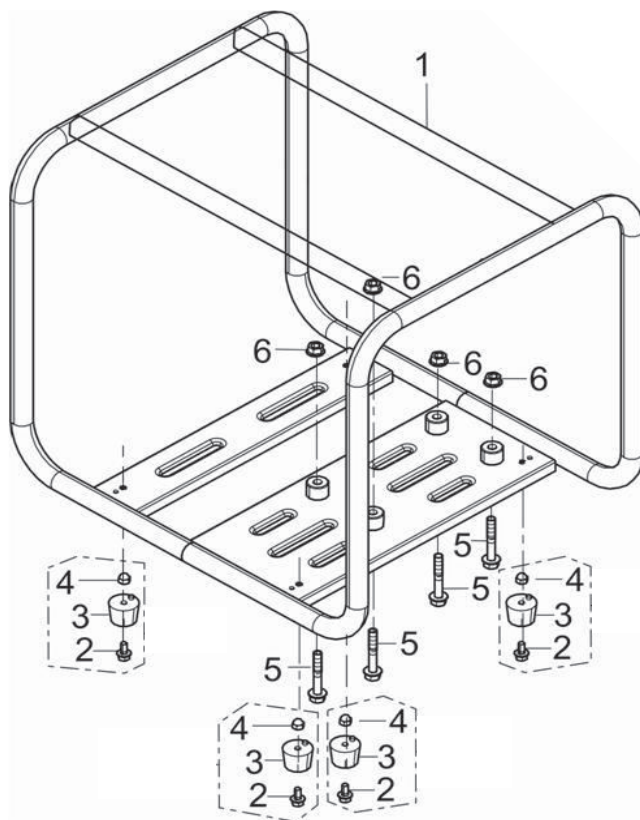
Manual de Vista Explodida



Motobomba a Gasolina GW 300-T



Ref.	Cod.CCM	Descrição	Quant.
1	5614030	CARCACA INT.BOMBA GW300T	1
2	5614230	SELO MECANICO BOMBA GW300T	1
3	5615040	ARRUELA VEDANTE	1
4	5614090	ANEL O CARCACA BOMBA GW300T	1
5	5614570	PARAFUSO ALLEN	4
6	5613430	ROTOR BOMBA GW300T FF	1
7	5613530	VEDACAO CAIXA VULUTA GW300T	1
8	5613490	CARCACA VOLUTA GW300T	1
9	5613920	VEDACAO ENTR.CAIXA VOLUTA GW300T	1
10	5615040	ARRUELA VEDANTE	6
11	5613590	CARCACA BOMBA EXT.GW300T	1
12	5614170	VEDACAO ESPIG.3,0 POL.GW300T	2
13	5613820	ESPIGAO 3,0 POL.FILTRO GW300T	2
14	5613760	PORCA ESPIGAO 3,0 POL.GW300T	2
15	5614120	ANEL O BUJAO (PLUGUE) GW200C/300T	2
16	5613600	BUJAO (PLUGUE) GW200/300	2
17	5614140	PARAFUSO CAB.T GW300T	6
18	5613820	ESPIGAO 3,0 POL.FILTRO GW300T	1
19	5618090	FILTRO SUCCAO	1
20	5614250	ABRACADEIRA MANG.3 POL.GW300	3
21	5613370	BOMBA CPL.S/MOTOR GW300T	1



Ref.	Cod.CCM	Descrição	Quant.
1	5617990	CHASSIS MOTOBOMBA GW300T	1
2	5614550	PARAFUSO PE BORR.GW200C	4
3	5613250	AMORTECEDOR PE BORRACHA GW	4
4	5614880	PORCA M6	4
5	5614480	PARAFUSO M8X50	4
6	5614820	PORCA M8	4

KAWASHIMA

Produto importado e distribuído por:



CCM DO BRASIL

www.ccmdobrasil.com.br - info@ccmdobrasil.com.br

CNPJ: 76.068.311/0001-54