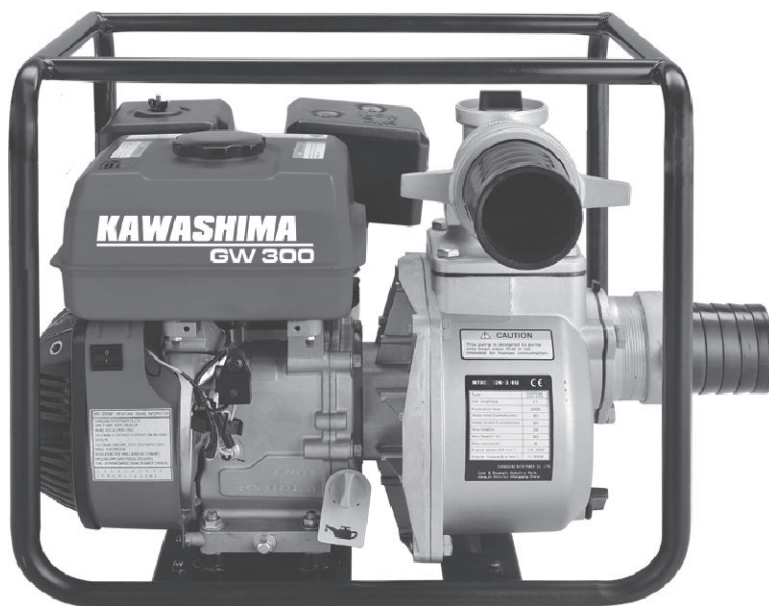
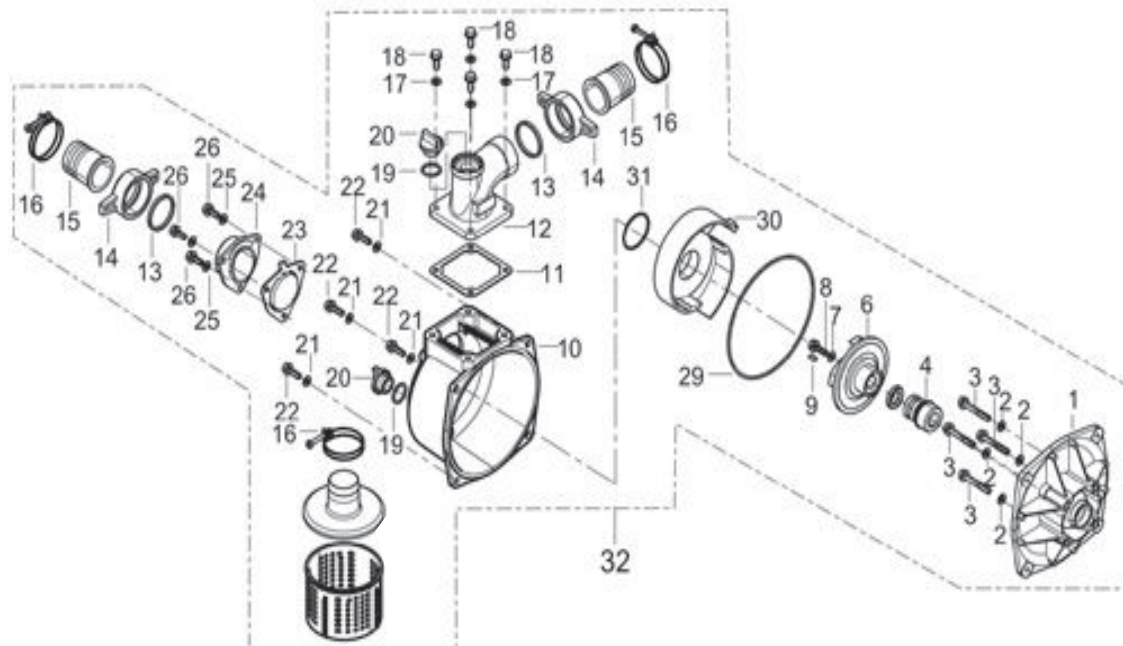


# **KAWASHIMA**

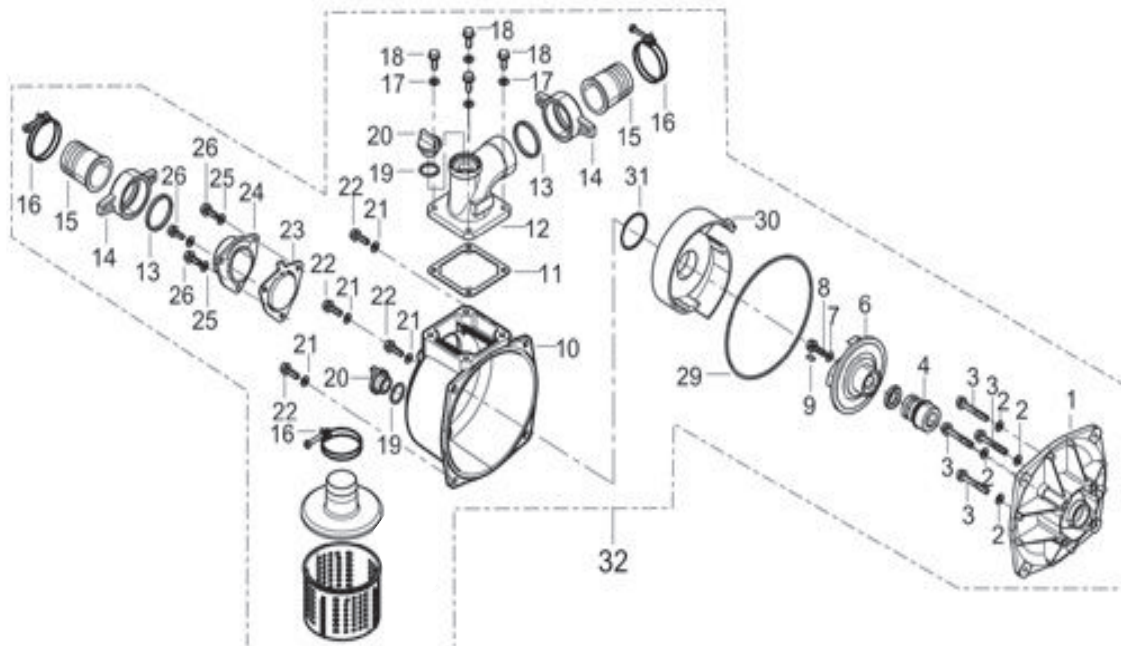
## **Manual de Vista Explodida**



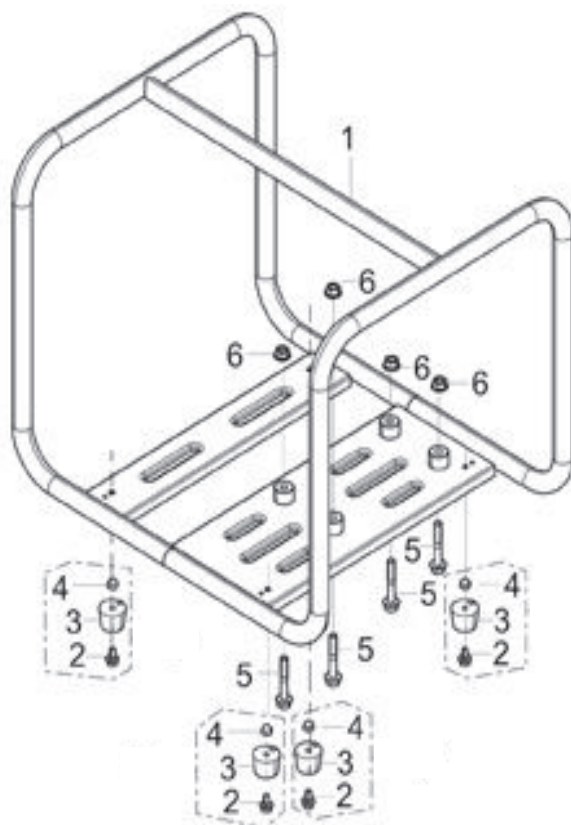
## **Motobomba a Gasolina GW 300**



Ref.	Cod.CCM	Descrição	Quant.
1	5613990	CARCACA INT.BOMBA GW300	1
2	5614990	ARRUELA	4
3	5614510	PARAFUSO	4
4	5614200	SELO MECANICO CPL.GW200/300	1
6	5613390	ROTOR BOMBA GW300 FF	1
7	5614990	ARRUELA	1
8	5614490	PARAFUSO	1
9	5615160	CHAVETA	1
10	5613550	CARCACA BOMBA EXT.	1
11	5613700	JUNTA FLANGE SAIDA GW300	1
12	5613650	FLANGE SAIDA 3POL.GW300	1
13	5614160	VEDACAO ESPIG.3,0 POL.GW300	2
14	5613750	PORCA ESPIGAO 3,0 POL.GW300	2
15	5613790	ESPIGAO 3,0 POL.GW300	2
16	5614250	ABRACADEIRA MANG.3 POL.GW300	3
17	5615000	ARRUELA	4
18	5614600	PARAFUSO SEXT.M10X25	4
19	5614100	ARRUELA BUJAO (PLUGUE) GW200/300	2
20	5613600	BUJAO (PLUGUE) GW200/300	2
21	5614950	ARRUELA D10	4
22	5614600	PARAFUSO SEXT.M10X25	4
23	5613880	JUNTA C/VALV.N/RETORN.GW300	1
24	5613940	FLANGE ENTRADA BBA.GW300	1
25	5615000	ARRUELA	3
26	5614600	PARAFUSO SEXT.M10X25	3



Ref.	Cod.CCM	Descrição	Quant.
29	5614050	ANEL O CARCACA BOMBA GW300	1
30	5613450	CARCACA VOLUTA GW300	1
31	5613510	VEDACAO CAIXA VULUTA GW300	1
32	5613330	BOMBA CPL.S/MOTOR GW300	1



Ref.	Cod.CCM	Descrição	Quant.
1	5613280	CHASSIS MOTOBOMBA GW200C-H	1
2	5614550	PARAFUSO PE BORR.GW200C	4
3	5613250	AMORTECEDOR PE BORRACHA GW	4
4	5614880	PORCA M6	4
5	5614480	PARAFUSO M8X50	4
6	5614840	PORCA M8	4

# **KAWASHIMA**

*Produto importado e distribuído por:*



**CCM DO BRASIL**

**[www.ccmdobrasil.com.br](http://www.ccmdobrasil.com.br) - [info@ccmdobrasil.com.br](mailto:info@ccmdobrasil.com.br)**

**CNPJ: 76.068.311/0001-54**