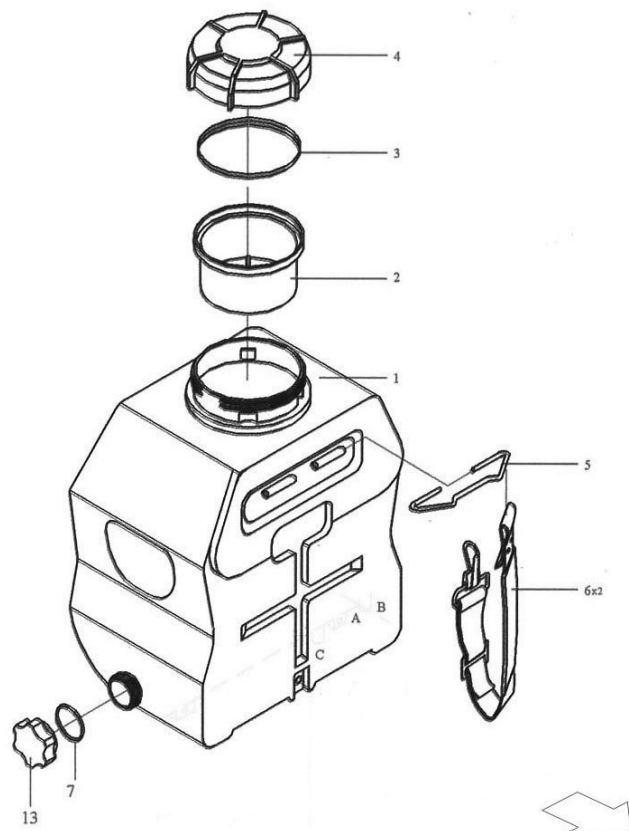


NAKASHI

EXPLODIDO

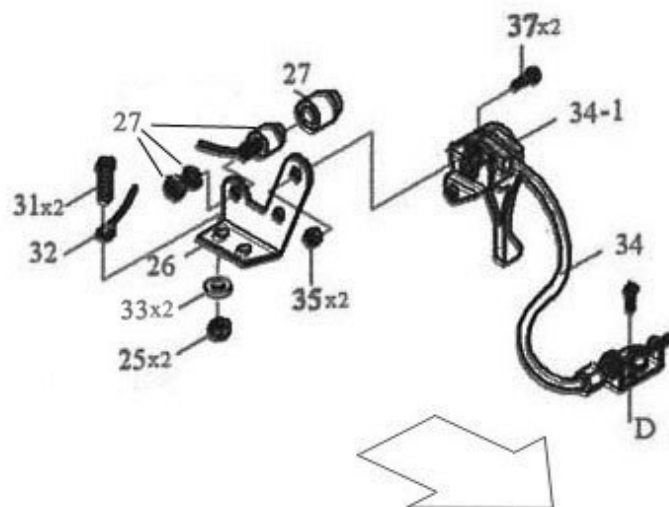
PULVERIZADOR COSTAL

1. RESERVATÓRIO QUÍMICO



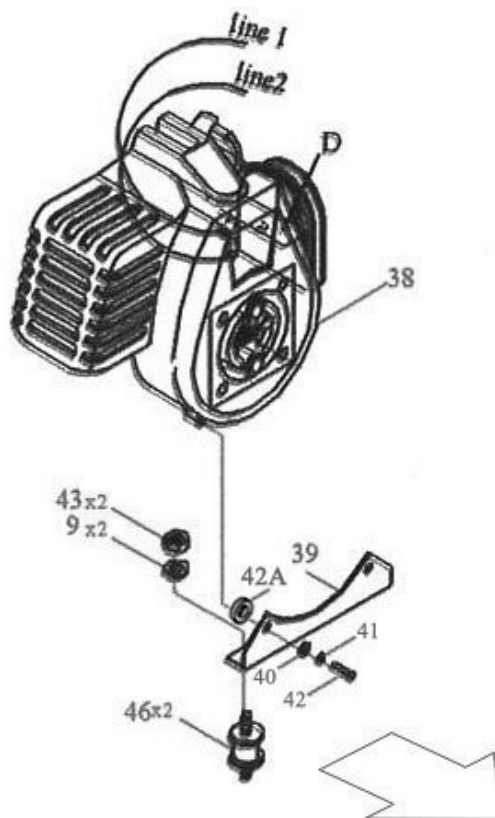
IND	CÓDIGO CCM	CÓDIGO FAB.	QDE	DESCRIÇÃO
01	33.5001.0	YC-00001	1	TANQUE QUIMICO 25L
02	33.5002.0	YC-00002	1	FILTRO TANQUE (CESTO)
03	33.5003.0	YC-00003	1	JUNTA TAMPA TQ QUIM.
04	33.5004.0	YC-00004	1	TAMPA TANQUE QUIMICO
05	33.5005.0	YC-00005	1	PRESILHA SUP.CINTO SUS.
06	33.5006.0	YC-00006	2	CINTO SUSTENTACAO (2 PC)
07	33.5007.0	YC-00007	1	ANEL VEDACAO TAMPA DRENO
13	33.5013.0	YC-00013	1	TAMPA DRENO TANQUE

3. CONJUNTO CONTROLE



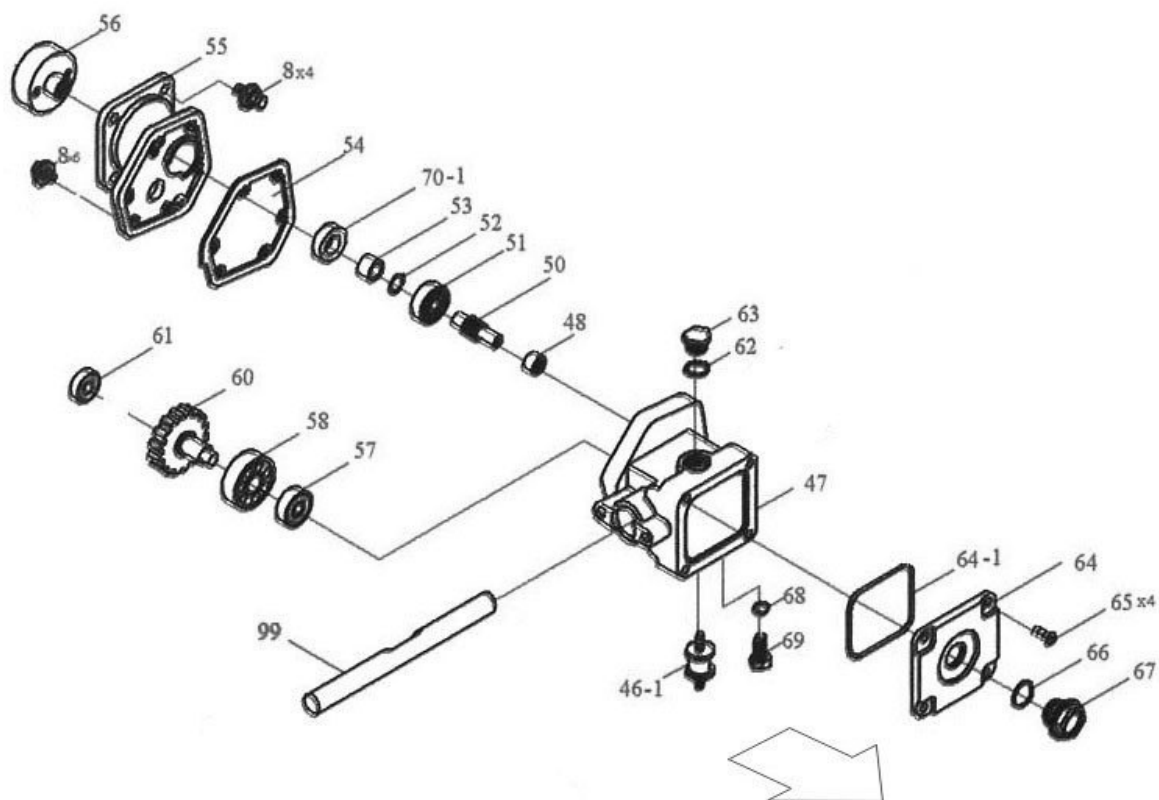
IND	CÓDIGO CCM	CÓDIGO FAB.	QDE	DESCRIÇÃO
25	33.5019.0	YC-00025	2	PORCA
26	33.5020.0	YC-00026	1	SUPORTE COMANDO
27	33.5190.0	YC-00027	1	INTERRUPTOR CPL
31	33.5021.0	YC-00031	2	PARAFUSO M6X15
32	33.5022.0	YC-00032	1	CABO TERRA
33	33.5023.0	YC-00033	2	ARRUELA LISA 1/4X13
34	33.5025.0	YC-00034	1	CABO ACELERADOR
34-1	33.5024.0	YC-00034-1	1	ACELERADOR CLP
35	33.5026.0	YC-00035	2	PORCA AUTO FREN. NYLON 3/16
37	33.5027.0	YC-00037	2	PARAFUSO 3/16X3/8L

4. CONJUNTO MOTOR



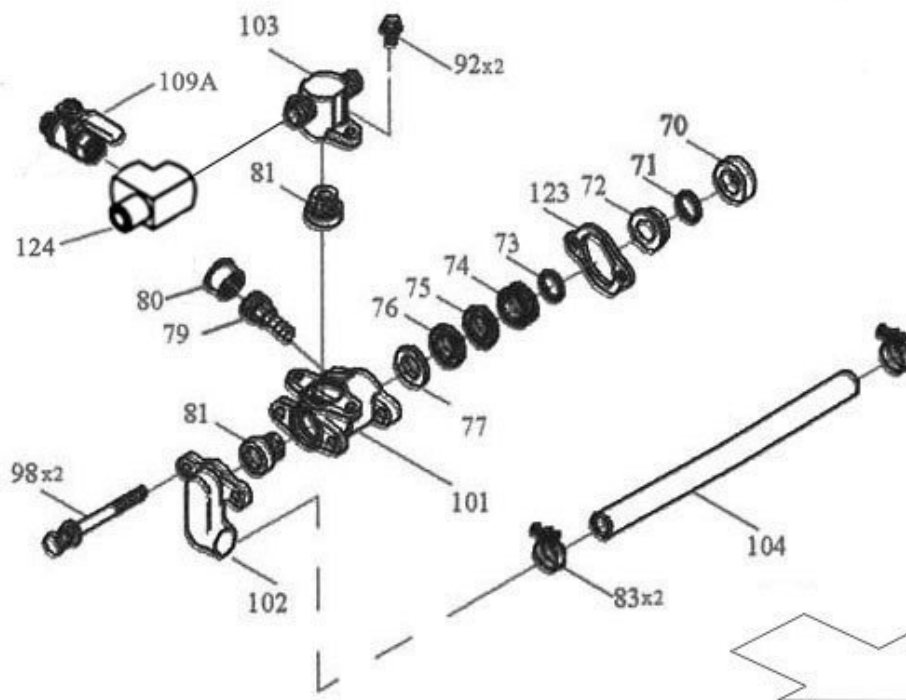
IND	CÓDIGO CCM	CÓDIGO FAB.	QDE	DESCRIÇÃO
9	33.5009.0	YC-00009	2	ARRUELA PRESSAO M6
38	55.1556.0	NKSHIMTSSBTU26	1	MOTOR L26
39	33.5028.0	YC-00039	1	SUPORTE MOTOR
40	33.5029.0	YC-00029	2	ARRUELA 3/16 X 3/8
41	33.5030.0	YC-00030	2	ARRUELA PRESSÃO 3/16
42	33.5031.0	YC-00031	2	PARAFUSO M5X30
42-A	33.5194.0	YC-00125M	2	ESPACADOR
43	33.5032.0	YC-00043	2	PORCA M6
46	33.5034.0	YC-00046	2	AMORTECEDOR PEQ. 22X14,4

5. CAIXA DE ENGRENAGENS



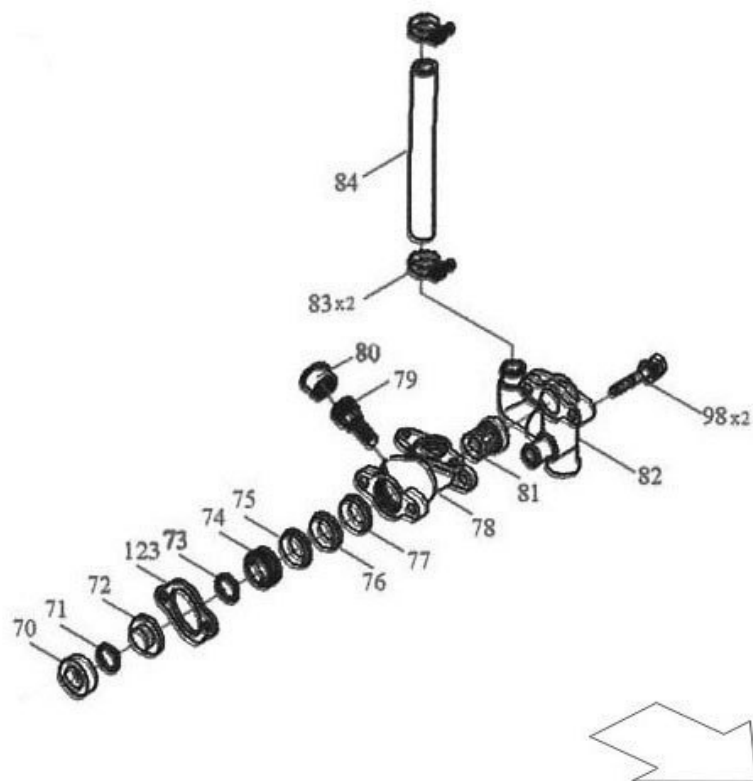
IND	CÓDIGO CCM	CÓDIGO FAB.	QDE	DESCRIÇÃO
08	33.5008.0	YC-00008	10	PARAFUSO M6X16 SEXTAVADO
46	33.5033.0	YC-00046-1	1	AMORTECEDOR GRD. 22X33,5
47	33.5035.0	YC-00047	1	CARCACA REDUTOR
48	33.5036.0	YC-00048	1	ROLAMENTO AGULHA HK1010
50	33.5037.0	YC-00050	1	EIXO TAMBOR PINHAO
51	33.5038.0	YC-00051	1	ROLAMENTO 6201
52	33.5039.0	YC-00052	1	ANEL 'O' 9X13
53	33.5040.0	YC-00053	1	ESPAÇADOR
54	33.5041.0	YC-00054	1	JUNTA CARCACA REDUTOR
55	33.5042.0	YC-00055	1	CARCACA TAMBOR REDUTOR
56	33.5043.0	YC-00056	1	TAMBOR EMBREAGEM
57	33.5044.0	YC-00057	1	ROLAMENTO 6200
58	33.5045.0	YC-00058	1	ROLAMENTO 6203
60	33.5046.0	YC-00060	1	EIXO C/COROA EXENTRICA
61	33.5047.0	YC-00061	1	ROLAMENTO 608
62	33.5048.0	YC-00062	1	ANEL 'O' 12X2
63	33.5049.0	YC-00063	1	BUJAO OLEO
64	33.5051.0	YC-00064	1	TAMPA REDUTOR
64-1	33.5050.0	YC-00064-1	1	ANEL 'O' G60 TAMPA REDUT.
65	33.5052.0	YC-00065	4	PARAFUSO M6-12
66	33.5053.0	YC-00066	1	ANEL 'O' G25 VISOR OLEO
67	33.5054.0	YC-00067	1	VISOR OLEO
68	33.5055.0	YC-00068	1	ANEL 'O' 6X10
69	33.5056.0	YC-00069	1	BUJAO DRENO
70-1	33.5057.0	YC-00070-1	1	RETENTOR OLEO 17X28X7 EIXO PIN
99	30.5085.0	YC-00099	1	PISTAO DUPLA ACO INOX D=18

6. CONJUNTO CABEÇOTE DIREITO



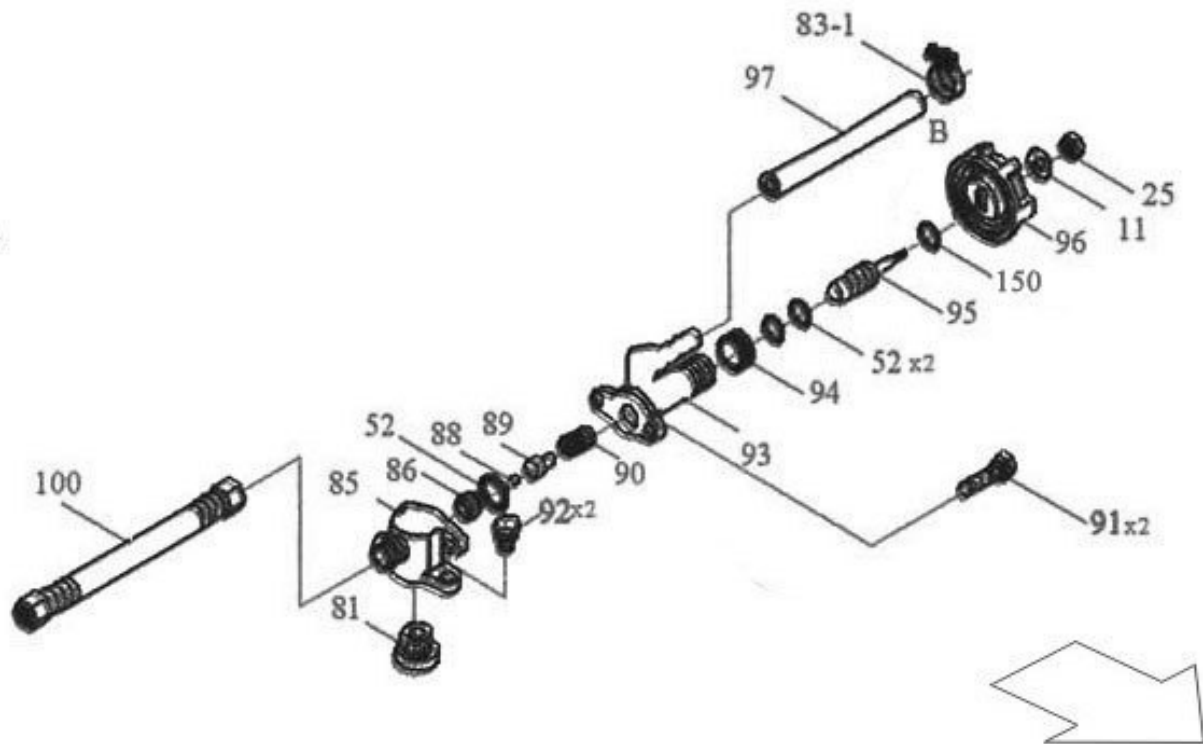
IND	CÓDIGO CCM	CÓDIGO FAB.	QDE	DESCRIÇÃO
70	33.5058.0	YC-00070	1	RETENTOR OLEO 18X28X8 PISTAO
71	33.5059.0	YC-00071	1	ANEL 'O' 18X2,5
72	33.5060.0	YC-00072	1	ENCOSTO GAXETA
73	33.5061.0	YC-00073	1	ANEL 'O' ENCOSTO
74	33.5062.0	YC-00074	1	ENCOSTO SUPERIOR GAXETA
75	33.5063.0	YC-00075	1	GAXETA No.1
76	33.5064.0	YC-00076	1	GAXETA No.2
77	33.5065.0	YC-00077	1	ASENTO GAXETA INFERIOR
79/8				
0	33.5067.0	YC-00079/80	1	GRAXEIRA CPL
81	33.5068.0	YC-00081	2	VALVULA CPL
83	33.5071.0	YC-00083	2	ABRACADEIRA MANGUEIRA GR
92	33.5191.0	YC-00092	2	PARAFUSO M6X14 SEXT.
98	33.5084.0	YC-00098	2	PARAFUSO M6X75
101	33.5087.0	YC-00101	1	CABECOTE L. SAIDA
102	33.5088.0	YC-00102	1	CARCACA ADMISSAO L.SAIDA
103	33.5089.0	YC-00103	1	CARCACA SAIDA DISTRIBUIDOR
104	33.5090.0	YC-00104	1	MANGUEIRA ADM. INTERLIGACAO
109-				
A	33.5195.0	YC-00109-A	1	TORNEIRA ESFERA M-M
123	33.5098.0	YC-00123	1	FLANGE FIXACAO GAXETA
124	33.5192.0	YC-00124	1	COTOVELO SAIDA

7. CONJUNTO CABEÇOTE ESQUERDO



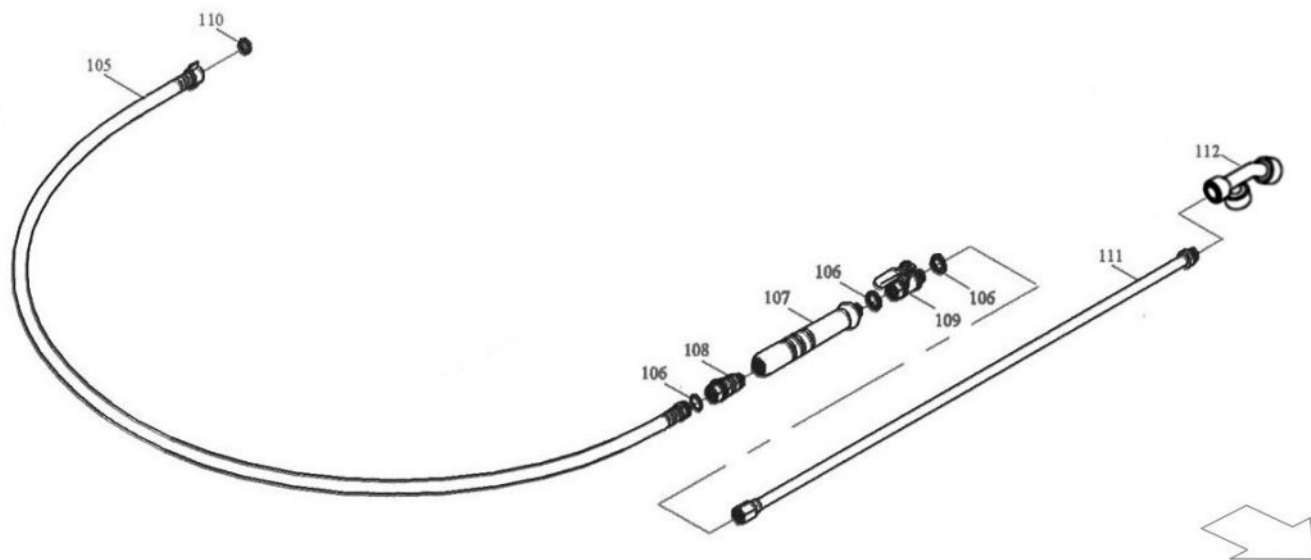
IND	CÓDIGO CCM	CÓDIGO FAB.	QDE	DESCRIÇÃO
70	33.5058.0	YC-00070	1	RETENTOR OLEO 18X28X8 PISTAO
71	33.5059.0	YC-00071	1	ANEL 'O' 18X2,5
72	33.5060.0	YC-00072	1	ENCOSTO GAXETA
73	33.5061.0	YC-00073	1	ANEL 'O' ENCOSTO
74	33.5062.0	YC-00074	1	ENCOSTO SUPERIOR GAXETA
75	33.5063.0	YC-00075	1	GAXETA No.1
76	33.5064.0	YC-00076	1	GAXETA No.2
77	33.5065.0	YC-00077	1	ASENTO GAXETA INFERIOR
78	33.5066.0	YC-00078	1	CABECOTE L.BY-PASS
79/80	33.5067.0	YC-00079/80	1	GRAXEIRA CPL
81	33.5068.0	YC-00081	2	VALVULA CPL
82	33.5069.0	YC-00082	1	CARCACA ADMISSAO
83	33.5071.0	YC-00083	2	ABRACADEIRA MANGUEIRA GR
84	33.5072.0	YC-00084	1	MANGUEIRA SUCCAO
98	33.5084.0	YC-00098	2	PARAFUSO M6X75
123	33.5098.0	YC-00123	1	FLANGE FIXACAO GAXETA

8. VÁLVULA REGULADORA DE PRESSÃO



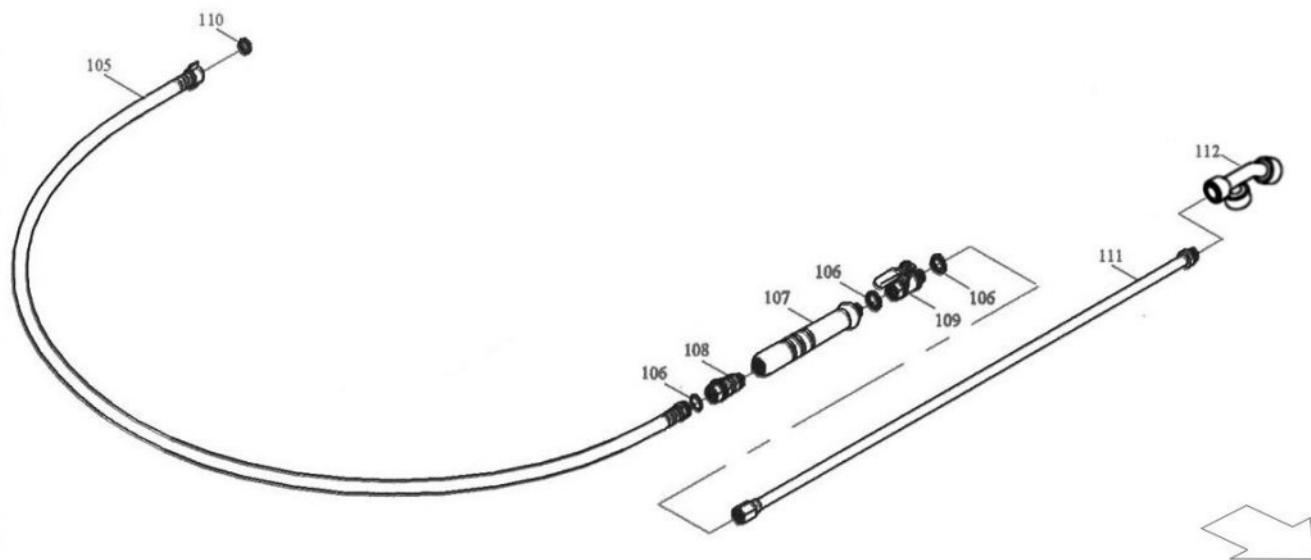
IND	CÓDIGO CCM	CÓDIGO FAB.	QDE	DESCRIÇÃO
11	33.5011.0	YC-00011	1	ARRUELA LISA 1/3X3/4
25	33.5019.0	YC-00025	1	PORCA AUTO FREN. NYLON M6
52	33.5039.0	YC-00052	3	ANEL 'O' 9X13
81	33.5068.0	YC-00081	1	VALVULA CPL
83-1	33.5070.0	YC-00083-1	1	ABRACADEIRA MANGUEIRA PEQ
85	33.5073.0	YC-00085	1	CABECOTE SAIDA BY-PASS
86	33.5074.0	YC-00086	1	ASENTO VALVULA
88	33.5075.0	YC-00088	1	VALVULA PRESSAO ESFERA
89	33.5076.0	YC-00089	1	ASENTO MOLA VALVULA
90	33.5077.0	YC-00090	1	MOLA HELIOCOIDAL BY-PASS
91	33.5078.0	YC-00091	2	PARAFUSO M6X14
92	33.5191.0	YC-00092	2	PARAFUSO M6X14 SEXT
93	33.5079.0	YC-00093	1	CARCACA BY-PASS CPL
94	33.5080.0	YC-00094	1	PORCA BY-PASS
95	33.5081.0	YC-00095	1	EIXO BY-PASS
96	33.5082.0	YC-00096	1	MANOPLA ADJ.PRESSAO
97	33.5083.0	YC-00097	1	MANGUEIRA RETORNO
100	33.5086.0	YC-00100	1	MANGUEIRA AP. INTERLIGACAO
150	33.5188.0	YC-00150	1	ARRUELA LIMITADORA 20BAR

9. CONJUNTO LANÇA



IND	CÓDIGO CCM	CÓDIGO FAB.	QDE	DESCRIÇÃO
105	33.5091.0	YC-00105	1	MANGUEIRA LANCA 128MM
105-A	33.5189.0	YC-00105A	1	MANGUEIRA LANCA 185MM
106	33.5092.0	YC-00106	3	ANEL VEDACAO 11X16 LANCA
107	33.5093.0	YC-00107	1	MANOPLA LANCA
108	33.5094.0	YC-00108	1	GIRANTE MANGUEIRA
109	33.5095.0	YC-00109	1	TORNEIRA ESFERA
110	33.5096.0	YC-00110	1	ANEL VEDACAO MANGUEIRA 6X11
111	33.5097.0	YC-00111	1	HASTE LANCA
112	33.5181.0	YC-00112	1	BICO PLASTICO 2 GICLE

9. CONJUNTO LANÇA



IND	CÓDIGO CCM	CÓDIGO FAB.	QDE	DESCRIÇÃO
105	33.5091.0	YC-00105	1	MANGUEIRA LANCA 128MM
105-A	33.5189.0	YC-00105A	1	MANGUEIRA LANCA 185MM
106	33.5092.0	YC-00106	3	ANEL VEDACAO 11X16 LANCA
107	33.5093.0	YC-00107	1	MANOPLA LANCA
108	33.5094.0	YC-00108	1	GIRANTE MANGUEIRA
109	33.5095.0	YC-00109	1	TORNEIRA ESFERA
110	33.5096.0	YC-00110	1	ANEL VEDACAO MANGUEIRA 6X11
111	33.5097.0	YC-00111	1	HASTE LANCA
112	33.5181.0	YC-00112	1	BICO PLASTICO 2 GICLE