

# **KAWASHIMA**

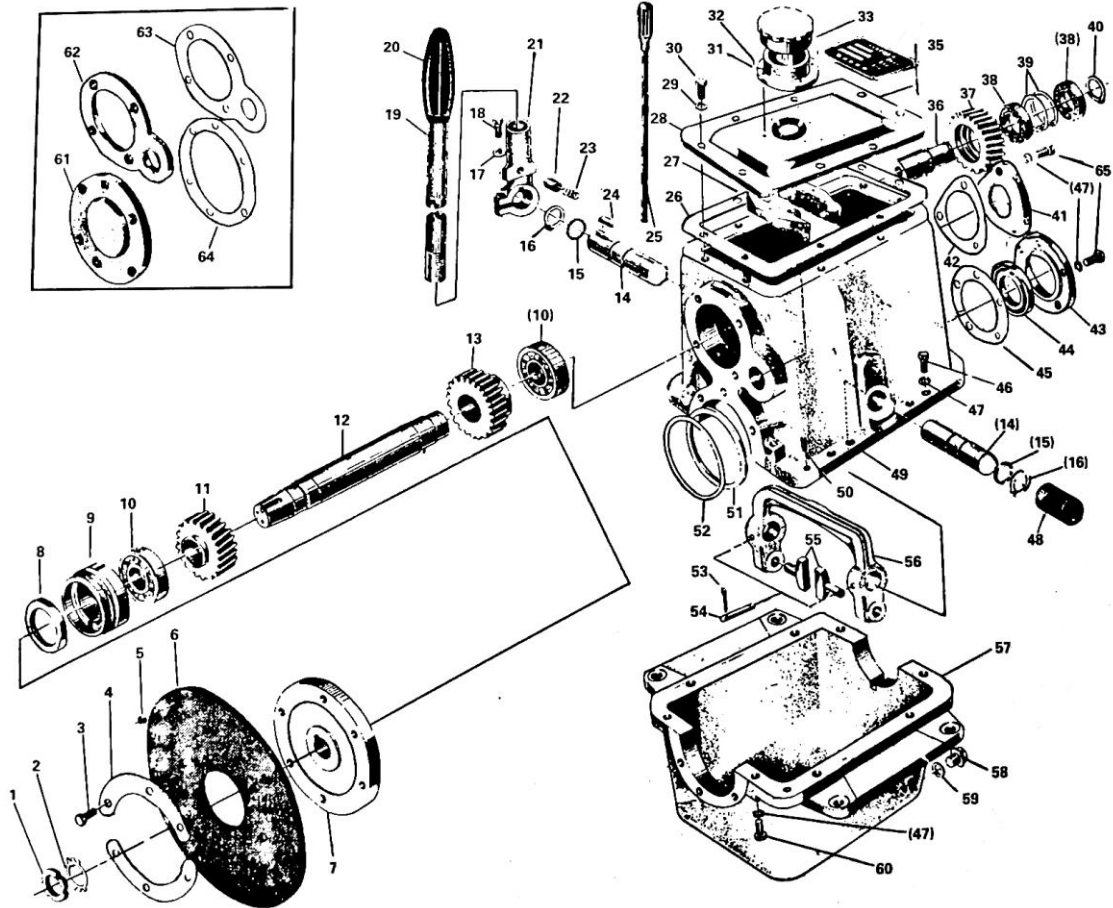
## **Manual de Vista Explodida**



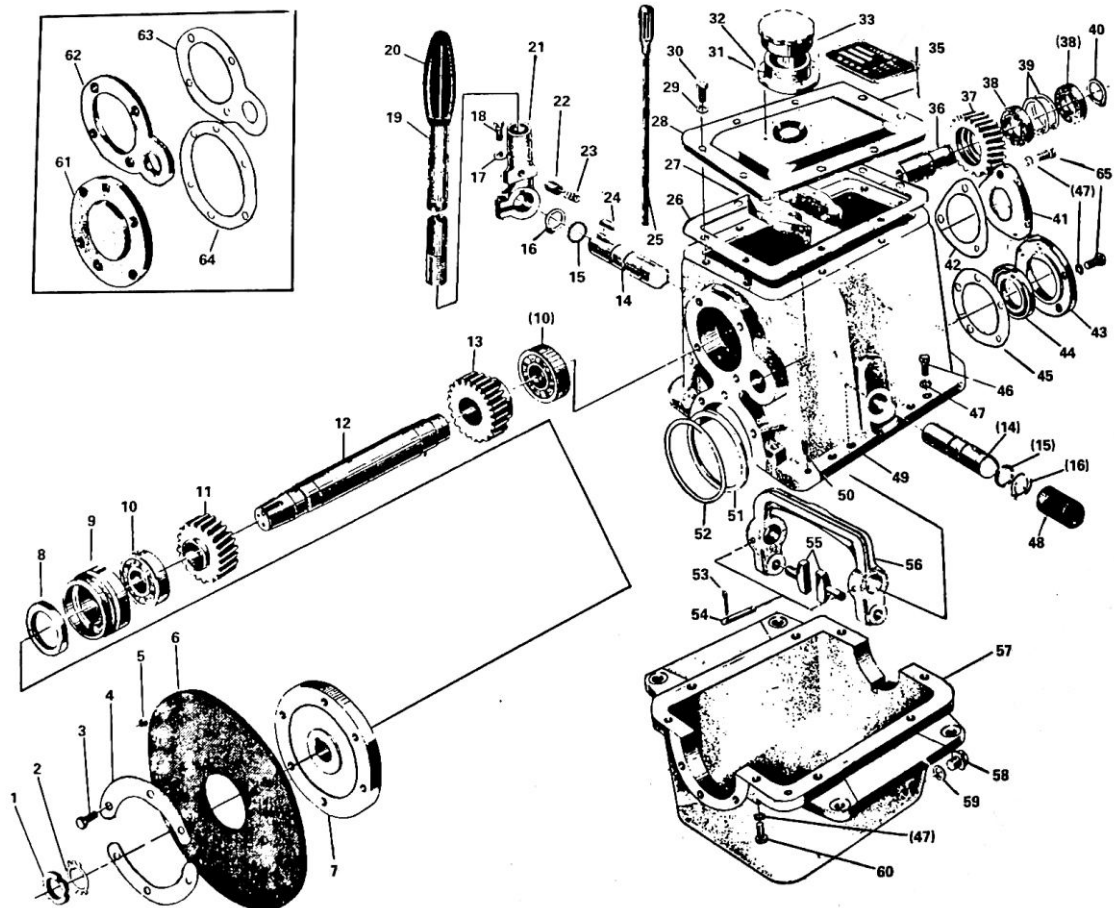
### **Reversor Marítimo - Série KW 16**

# 1. Caixa de engrenagem

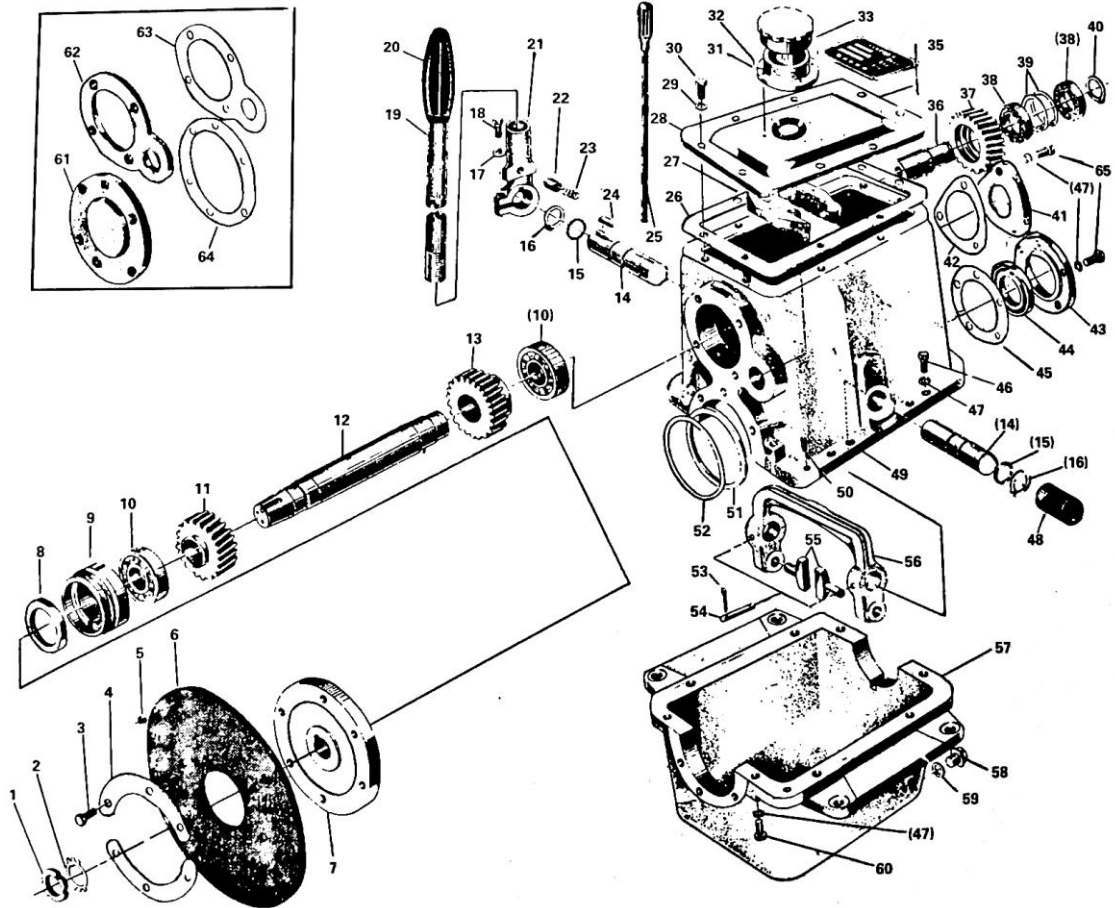
# Reversor Marítimo - Série KW 16



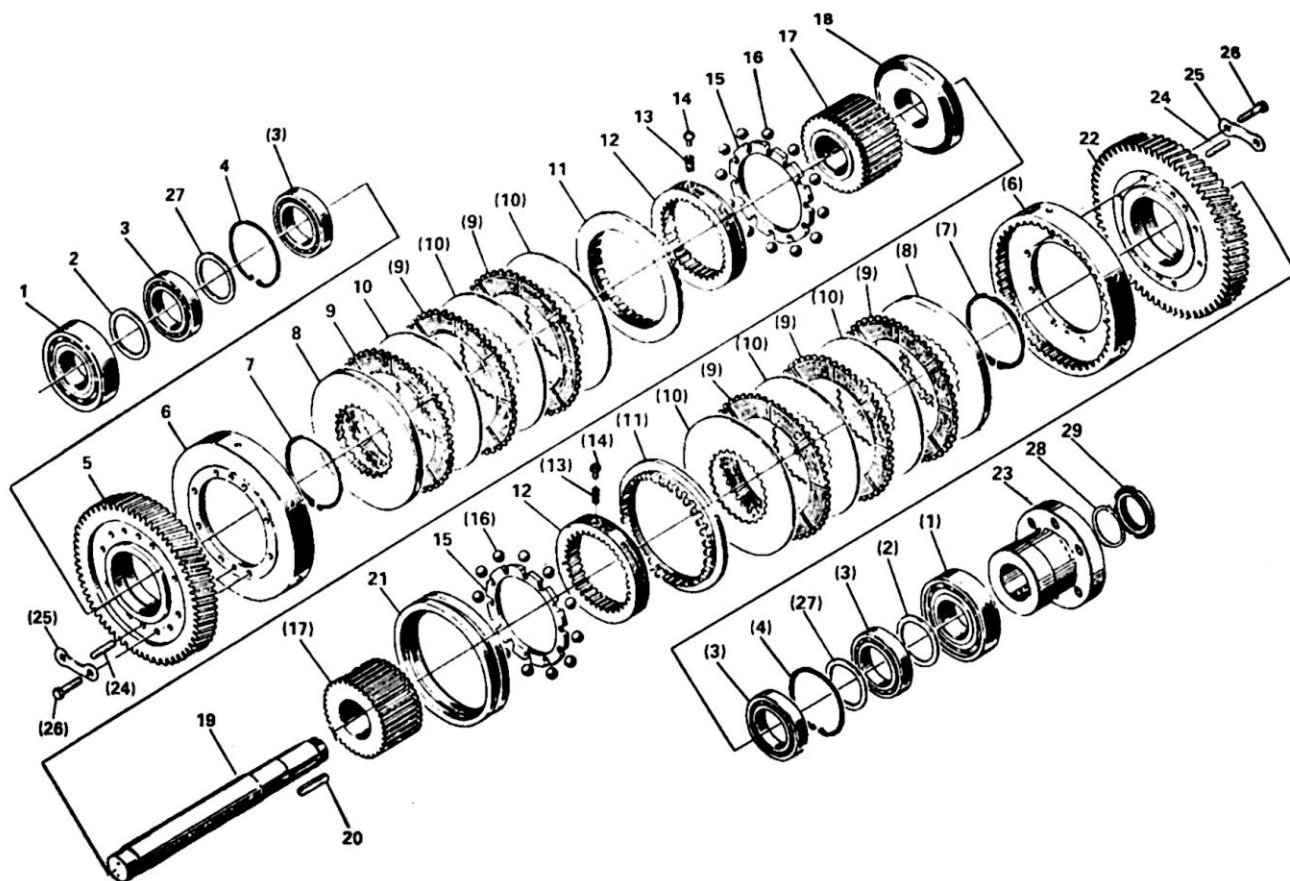
Ref.	Cod.CCM	Descrição
1	3355490	PORCA ROLICO CASTELO M27X1,5
2	3354810	ARRUELA TRAVA PORCA D27
3	3355770	PARAFUSO SEXT.M10X25
4	3354480	CHAPA ENCOSTO 1/2 LUA
5	3354470	BUCHA D10 DISCO BORRACHA
6	3354860	DISCO BORRACHA (LUA ELASTICA)
7	3354780	FLANGE ACOPLAMENTO EIXO ENTRADA
8	3355670	RETENTOR OLEO PD50X70X12
9	3354650	MANCAL ROLAMENTO EIXO ENTRADA
10	3355580	ROLAMENTO ESFERA 6306
11	3354890	ENGRENAGEM PINHAO RE 1:2,5
11a	3355890	ENGRENAGEM PINHAO RE 1:3.5
12	3354660	EIXO PINHAO ENTRADA
13	3354870	ENGRENAGEM PINHAO AVANTE 1:2,5
13a	3355900	ENGRENAGEM PINHAO AVANTE 1:3.5
14	3354240	EIXO TRAMBOLADOR
15	3355100	ANEL O 18X 2,4
16	3355690	TRAVA EXTERNA D18
17	3355200	ARRUELA PRES. D8
18	3355550	PARAFUSO SEXT.M8X20
19	3354560	ALAVANCA CAMBIO
20	3354280	MANOPLA CAMBIO
21	3354540	BASE ALAVANCA CAMBIO
22	3354830	PINO POSICAO CAMBIO
23	3354840	MOLA HELIOCIDAL TRAVA 1.2X10X29



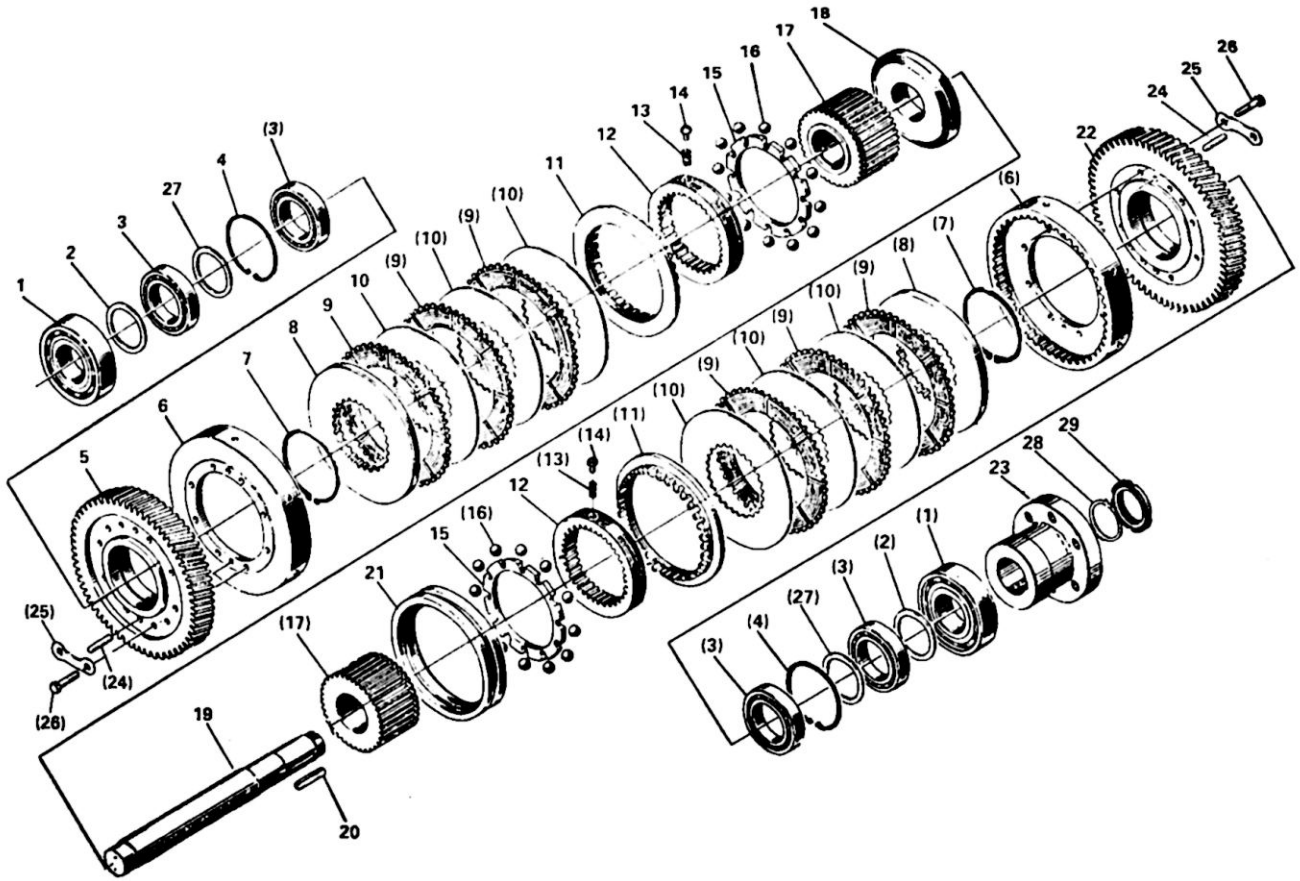
Ref.	Cod.CCM	Descrição
24	3355260	CHAVETA 5X25
25	3354000	VARETA NIVEL OLEO
26	3354600	JUNTA VEDACAO TAMPA SUPERIOR
27	3354850	PLACA RESPIRO OLEO
28	3354590	TAMPA SUPERIOR
29	3355210	ARRUELA PRES. D8
30	3355330	PARAFUSO SEXT. M8X10
32	3354620	SUPORE RESPIRO/TAMPA OLEO
33	3355820	RESPIRO/TAMPA OLEO
36	3354720	EIXO ENGRENAGEM INTERMEDIARIA
37	3354730	ENGRENAGEM INTERMEDIARIA
38	3355600	ROLAMENTO ESFERA 6005
39	3355430	TRAVA INTERNA D47
40	3355730	TRAVA INTERNA D25
41	3354680	TAMPA EIXO INTERMEDIARIA
42	3354690	JUNTA VEDACAO TAMPA EIXO INTERM.
43	3354700	FLANGE EIXO SAIDA
44	3355660	RETENTOR OLEO PD45X70X12
45	3354710	JUNTA VEDACAO FLANGE EIXO SAIDA
46	3355380	PARAFUSO SEXT. M10X32
47	3355120	ARRUELA PRES. D10
49	3354790	CARCACA SUPERIOR (PRINCIPAL)
50	3355790	PINO TRAVA 10X30 (CONICO)
51	3354740	ARRUELA ESPACADOR EIXO SAIDA
52	3354750	ARRUELA CALCO



Ref.	Cod.CCM	Descrição
53	3355470	PINO TRAVA 2X12
54	3354670	PINO GUIA
55	3354520	TERMINAL GARFO CORREDICA
56	3354020	GARFO CORREDICA
57	3354010	CARCACA INFERIOR (CARTER)
58	3355480	PLUGUE DRENO
59	3355170	ARRUELA COBRE D16
60	3355400	PARAFUSO SEXT. M10X50
61	3354760	TAMPA EIXO SAIDA CEGA
62	3354630	FLANGE EIXO ENTRADA
63	3354640	JUNTA VEDACAO FLANGE ENTRADA
64	3354770	JUNTA VEDACAO TAMPA EIXO SAIDA
65	3355370	PARAFUSO SEXT. 10X25
66	3355840	FLANGE ACOPLAMENTO LADO MOTOR 16



Ref.	Cod.CCM	Descrição
1	3355570	ROLAMENTO ESFERA CONICO 7309AC
2	3355000	ARRUELA ESAPACADOR
3	3355620	ROLAMENTO ESFERA 6010
4	3355760	TRAVA INTERNA D80
5	3355090	ENGRENAGEM COROA RE 1:2,5
5a	3355910	ENGRENAGEM COROA RE 1:3.5
6	3354940	CARCACA EMBREAGEM (CUBO)
7	3355710	TRAVA EXTERNA D95
8	3354950	PLACA ENCOSTO EMBREAGEM
9	3355020	DISCO EMBREAGEM EXTERNO
10	3355030	DISCO EMBREAGEM INTERNO
11	3354960	PLACA EXTERNO AJUSTE
12	3355060	CORREDICA INTERNO AJUSTE
13	3355290	MOLA HELIOCIDAL 0.8X7X12.8
14	3354990	PINO TRAVA AJUSTE
15	3355070	GAIOLA SEPARADOR ESFERAS
16	3355310	ESFERA 7/16
17	3355040	ENGRENAGEM CORREDICA
18	3354980	ANEL ENCOSTO CONICO
19	3354920	EIXO SAIDA PRINCIPAL
20	3355280	CHAVETA 12X50
21	3354970	CORREDICA MUDANCA MARCHA
22	3355080	ENGRENAGEM COROA AVANTE 1:2,5
22a	3355920	ENGRENAGEM COROA AVANTE 1:3,5
23	3355010	FLANGE ACOPLAMENTO EIXO SAIDA



Ref.	Cod.CCM	Descrição
24	3355450	PINO GUIA 8GAX35
25	3354930	CHAPA TRAVA PARAFUSO
26	3355640	PARAFUSO SEXT. M8X35
27	3355050	ESPACADOR ROLAMENTO
28	3355250	ARRUELA TRAVA PORCA D39
29	3355510	PORCA ROLICO CASTELO M39X1,5

# **KAWASHIMA**

*Produto importado e distribuído por:*



**CCM DO BRASIL**

**[www.ccmdobrasil.com.br](http://www.ccmdobrasil.com.br) - [info@ccmdobrasil.com.br](mailto:info@ccmdobrasil.com.br)**

**CNPJ: 76.068.311/0001-54**