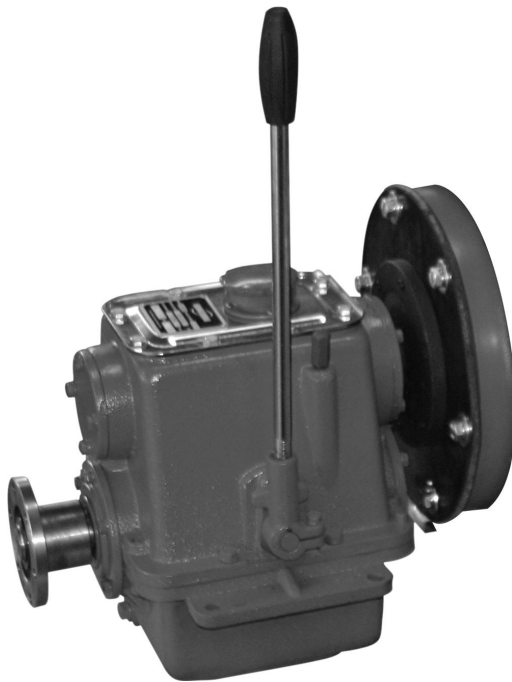


KAWASHIMA

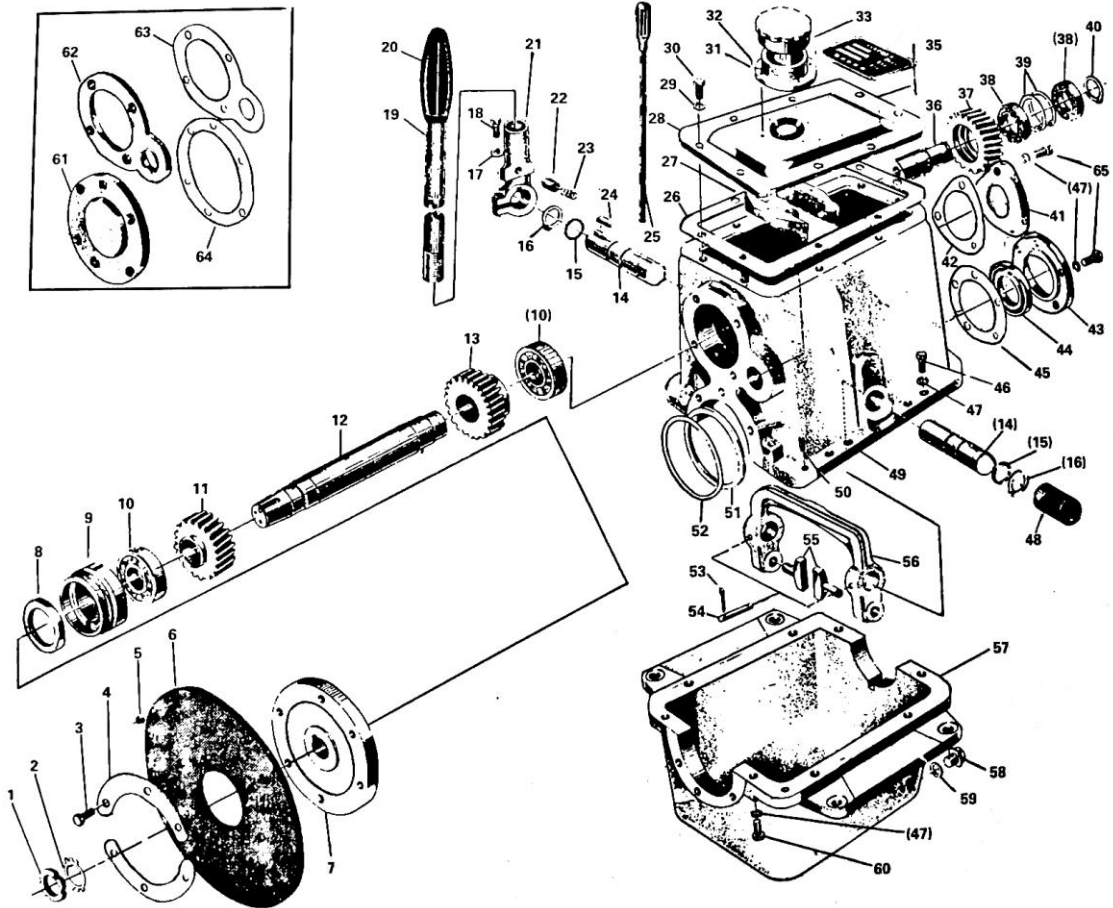
Manual de Vista Explodida



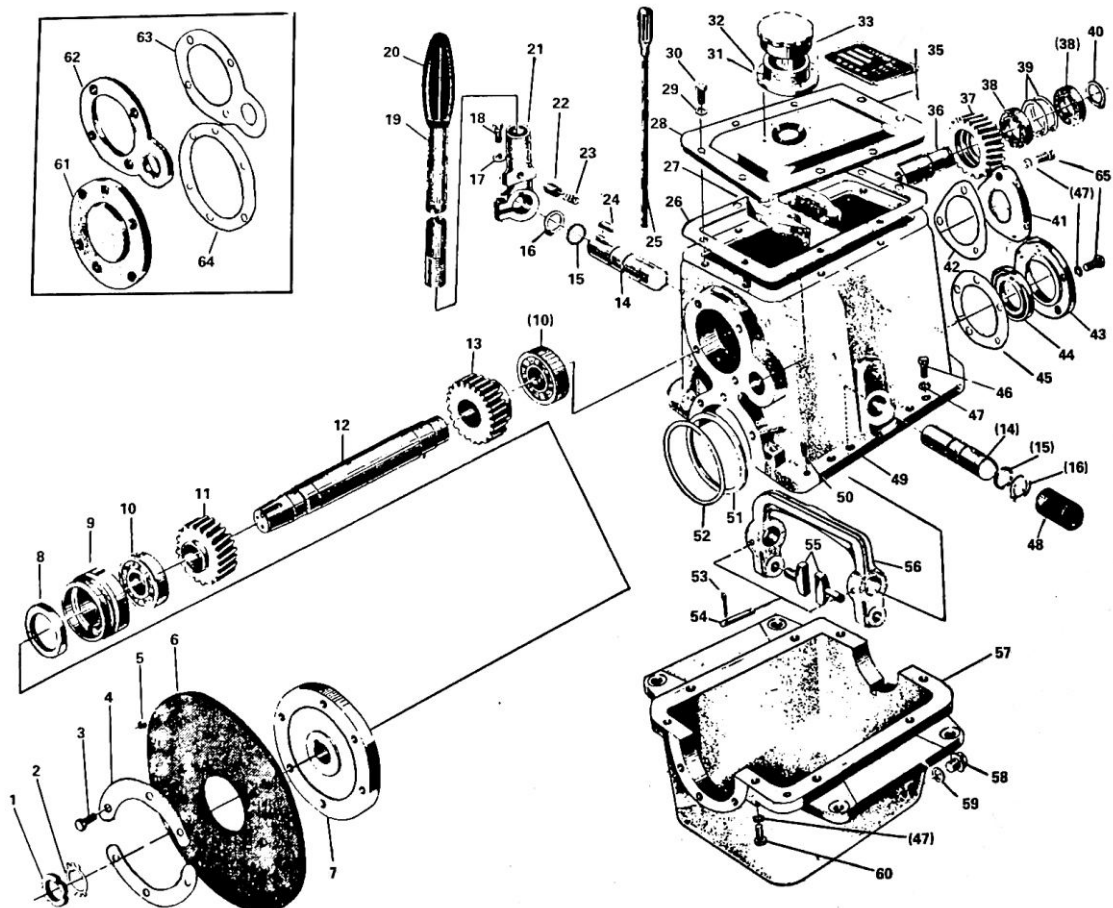
Reversor Marítimo - Série KW 6

1. Caixa de engrenagem

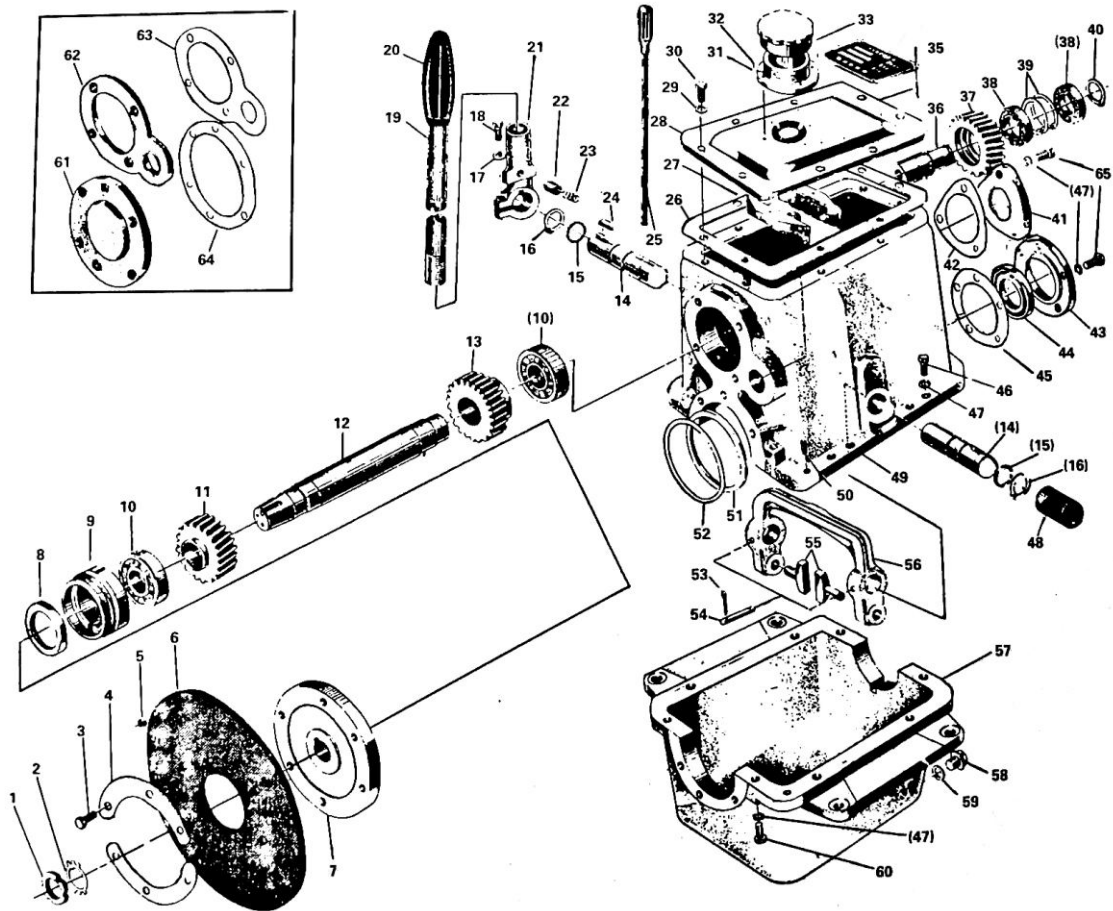
Reversor Marítimo - Série KW 6



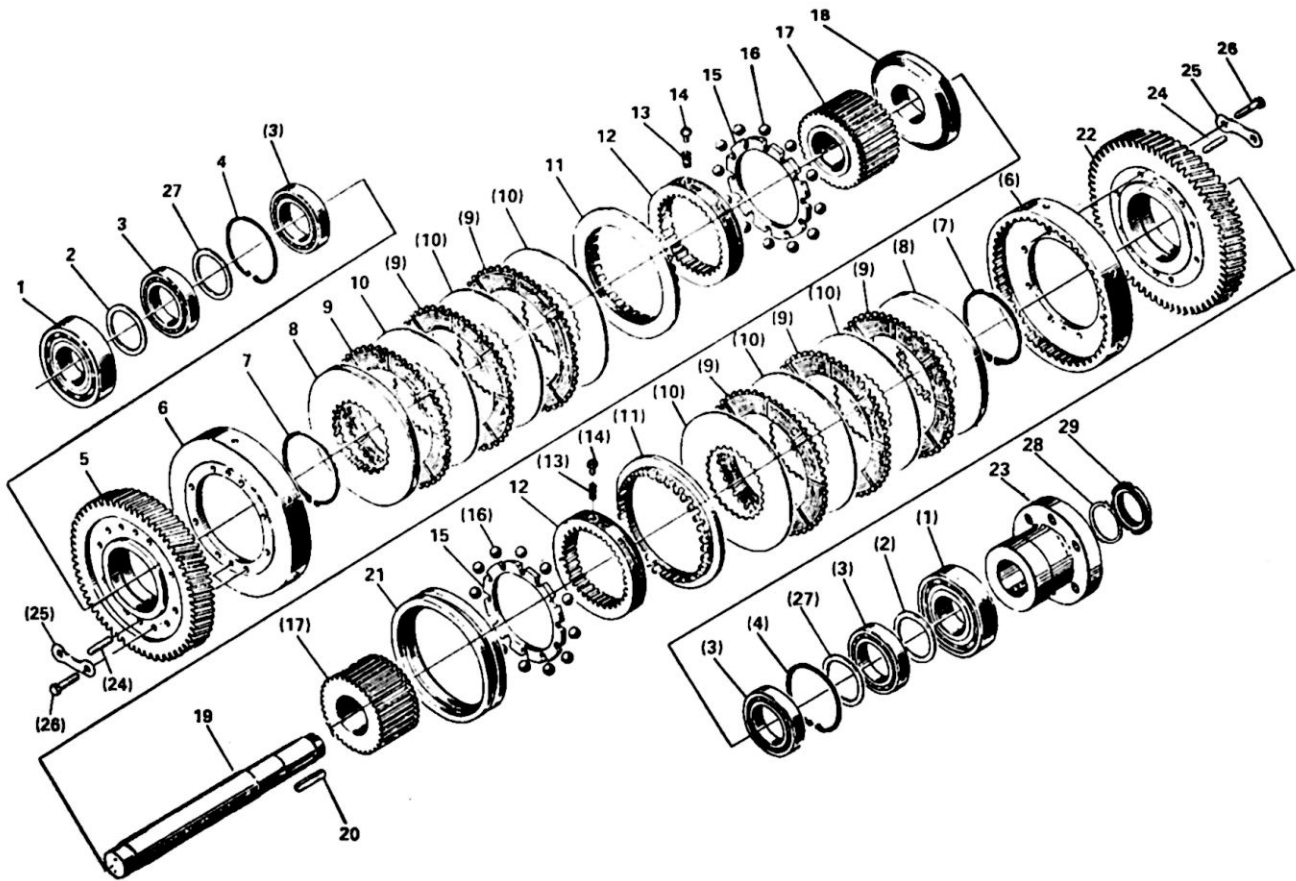
Ref.	Cod.CCM	Descrição
1	3355500	PORCA ROLICO CASTELO M22X1,5
2	3355240	ARRUELA TRAVA PORCA D22
3	3355410	PARAFUSO SEXT.M10X22
4	3354820	CHAPA ENCOSTO 1/2 LUA
5	3354800	BUCHA D10 DISCO BORRACHA
6	3354080	DISCO BORRACHA (LUA ELASTICA)
7	3354210	FLANGE ACOPL.EIXO ENTRADA
8	3355650	RETENTOR OLEO 45X65X12
9	3354060	MANCAL ROLAMENTO EIXO ENTRADA
10	3355630	ROLAMENTO ESFERA 6305
11	3354260	ENGRENAGEM PINHAO RE 1:2,5
11a	3355850	ENGRENAGEM PINHAO RE 1:3.5
12	3354090	EIXO PINHAO ENTRADA
13	3354270	ENGRENAGEM PINHAO AVANTE 1:2,5
13a	3355860	ENGRENAGEM PINHAO AVANTE 1:3.5
14	3354530	EIXO TRAMBOLADOR
15	3355160	ANEL O 18X 2,4
16	3355520	TRAVA EXTERNA D18
17	3355230	ARRUELA PRES. D8
18	3355980	PARAFUSO SEXT. M8X22
19	3354030	ALAVANCA CAMBIO
20	3354570	MANOPLA ALAVANCA CAMBIO
21	3354250	BASE ALAVANCA CAMBIO
22	3354490	PINO TRAVA POSICAO ALAVANCA
23	3354500	MOLA HELIICOIDAL TRAVA 1.2X10X29



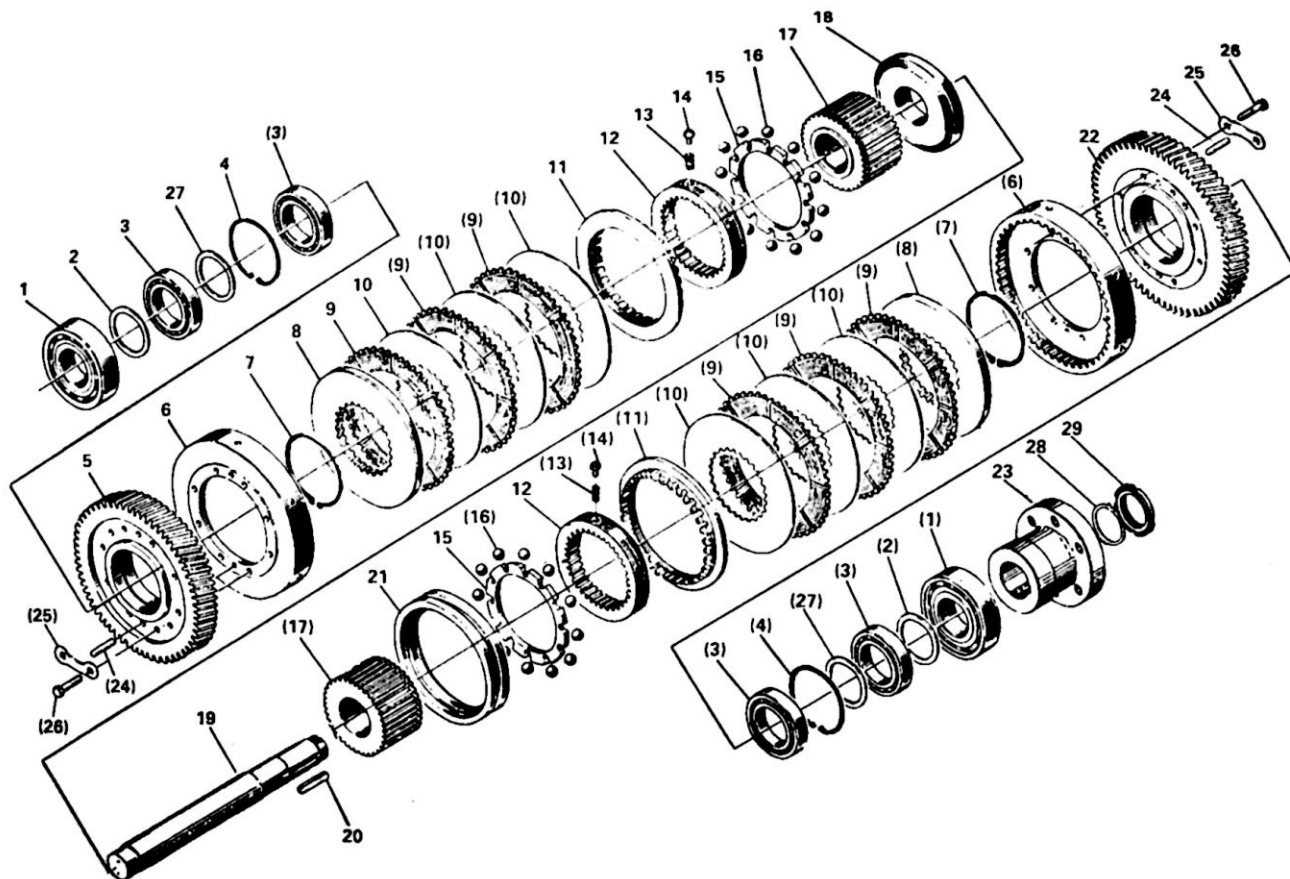
Ref.	Cod.CCM	Descrição
24	3355190	CHAVETA 5X25
25	3354200	VARETA NIVEL OLEO
26	3354290	JUNTA VEDACAO TAMPA SUPERIOR
27	3354880	PLACA RESPIRO OLEO
28	3354580	TAMPA SUPERIOR
29	3355180	ARRUELA LISA D8
30	3355420	PARAFUSO SEXT. M8X10
31	3354300	SUPORE RESPIRO/TAMPA OLEO
32	3355540	REBITE 3X8
33	3354610	RESPIRO/TAMPA OLEO
35	3355530	REBITE 2X6
36	3354150	EIXO ENGRENAGEM INTERMEDIARIA
37	3354160	ENGRENAGEM INTERMEDIARIA
38	3355590	ROLAMENTO ESFERA 6004
39	3355740	TRAVA INTERNA D42
40	3355720	TRAVA EXTERNA D20
41	3354110	TAMPA EIXO INTERMEDIARIA
42	3354120	JUNTA VEDACAO TAMPA INTERM.
43	3354130	FLANGE EIXO SAIDA
44	3355680	RETENTOR OLEO 40X65X12
45	3354140	JUNTA VEDACAO FLANGE SAIDA
46	3355360	PARAFUSO SEXT. M10X28
47	3355130	ARRUELA PRES. D10
48	3354510	CAPA PLASTICA EIXO ALV.MUDANCA
49	3354220	CARCACA SUPERIOR (PRINCIPAL)



Ref.	Cod.CCM	Descrição
50	3355460	PINO TRAVA 10X30 (CONICO)
51	3354170	ARRUELA ESPACADOR EIXO SAIDA
52	3354180	ARRUELA CALCO
53	3355800	PINO TRAVA 2X12
54	3354310	PINO GUIA
55	3354070	TERMINAL GARFO CORREDICA
56	3354550	GARFO CORREDICA
57	3354230	CARCACA INFERIOR (CARTER)
58	3355810	PLUGUE DRENO M16X1.5
59	3355110	ARRUELA COBRE D16
60	3355390	PARAFUSO SEXT. M10X40
61	3354190	TAMPA EIXO SAIDA CEGA
62	3354040	FLANGE EIXO ENTRADA
63	3354050	JUNTA VEDACAO FLANGE ENTRADA
64	3354100	JUNTA VEDACAO FLANGE SAIDA
65	3355340	PARAFUSO SEXT. M8X20
66	3355830	FLANGE ACOPLAMENTO LADO MOTOR 06



Ref.	Cod.CCM	Descrição
1	3355560	ROLAMENTO ESFERA CONICO 7308AC
2	3354420	ARRUELA ESAPACADOR
3	3355610	ROLAMENTO ESFERA 6009
4	3355750	TRAVA INTERNA D75
5	3354460	ENGRENAGEM COROA RE 1:2,5
5a	3355870	ENGRENAGEM COROA RE 1:3.5
6	3354340	CARCACA EMBREAGEM (CUBO)
7	3355700	TRAVA EXTERNA D68
8	3354350	PLACA ENCOSTO EMBREAGEM
9	3355140	DISCO EMBREAGEM EXTERNO
10	3354400	DISCO EMBREAGEM INTERNO
11	3354360	PLACA EXTERNO AJUSTE
12	3354430	CORREDICA INTERNO AJUSTE
13	3355320	MOLA HELICOIDAL 0.8X7X12.8
14	3354900	TRAVA PINO
15	3354440	GAIOLA SEPARADOR ESFERAS
16	3355270	ESFERA 7/16"
17	3354410	ENGRENAGEM CORREDICA
18	3354380	ANEL ENCOSTO CONICO
19	3354330	EIXO SAIDA PRINCIPAL
20	3355300	CHAVETA C12X45
21	3354370	CORREDICA MUDANCA MARCHA
22	3354450	ENGRENAGEM COROA AVANTE 1:2,5
22a	3355880	ENGRENAGEM COROA AVANTE 1:3,5
23	3354390	FLANGE ACOPLAMENTO EIXO SAIDA



Ref.	Cod.CCM	Descrição
24	3355780	PINO GUIA 8GAX35
25	3354320	CHAPA TRAVA PARAFUSO
26	3355350	PARAFUSO SEXT. M8X35
27	3354910	ESPACADOR ROLAMENTO
28	3355150	ARRUELA TRAVA PORCA D36
29	3355440	PORCA ROLICO CASTELO M36X1,5

KAWASHIMA

Produto importado e distribuído por:



CCM DO BRASIL

www.ccmdobrasil.com.br - info@ccmdobrasil.com.br

CNPJ: 76.068.311/0001-54