

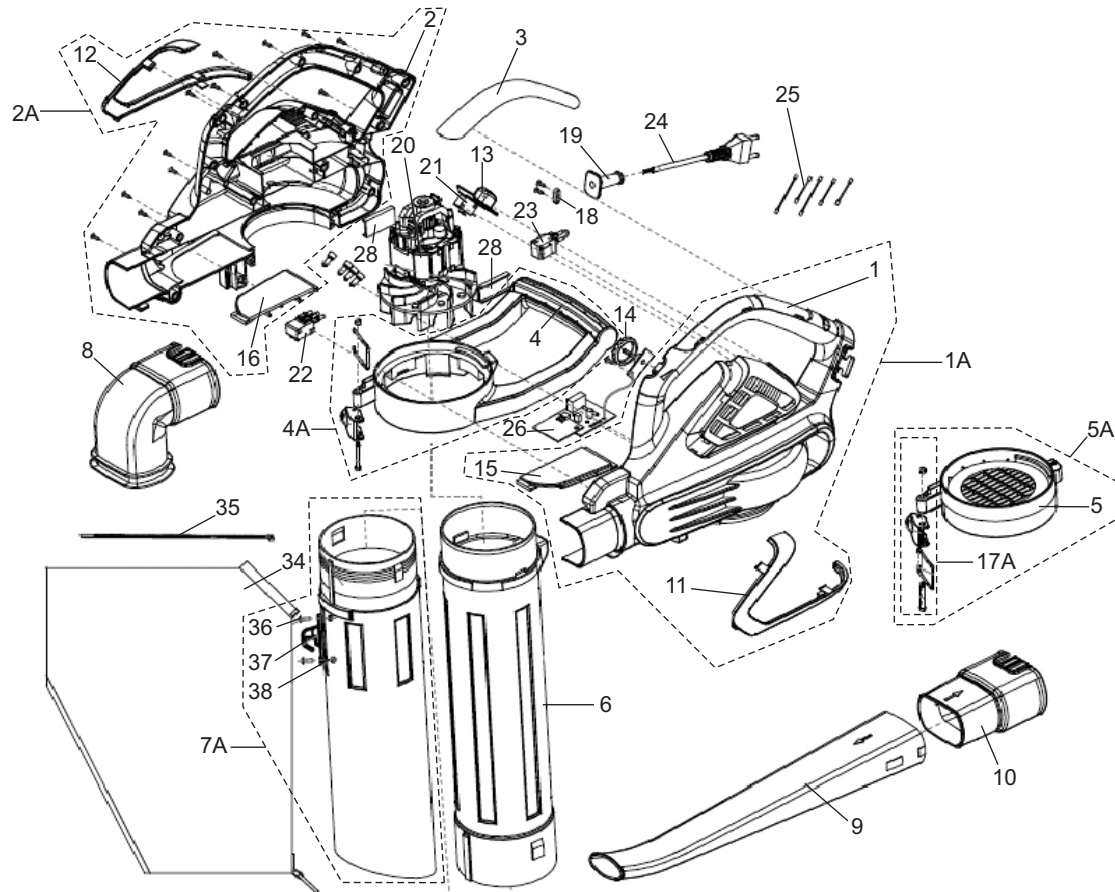
KAWASHIMA

Manual de Vista Explodida

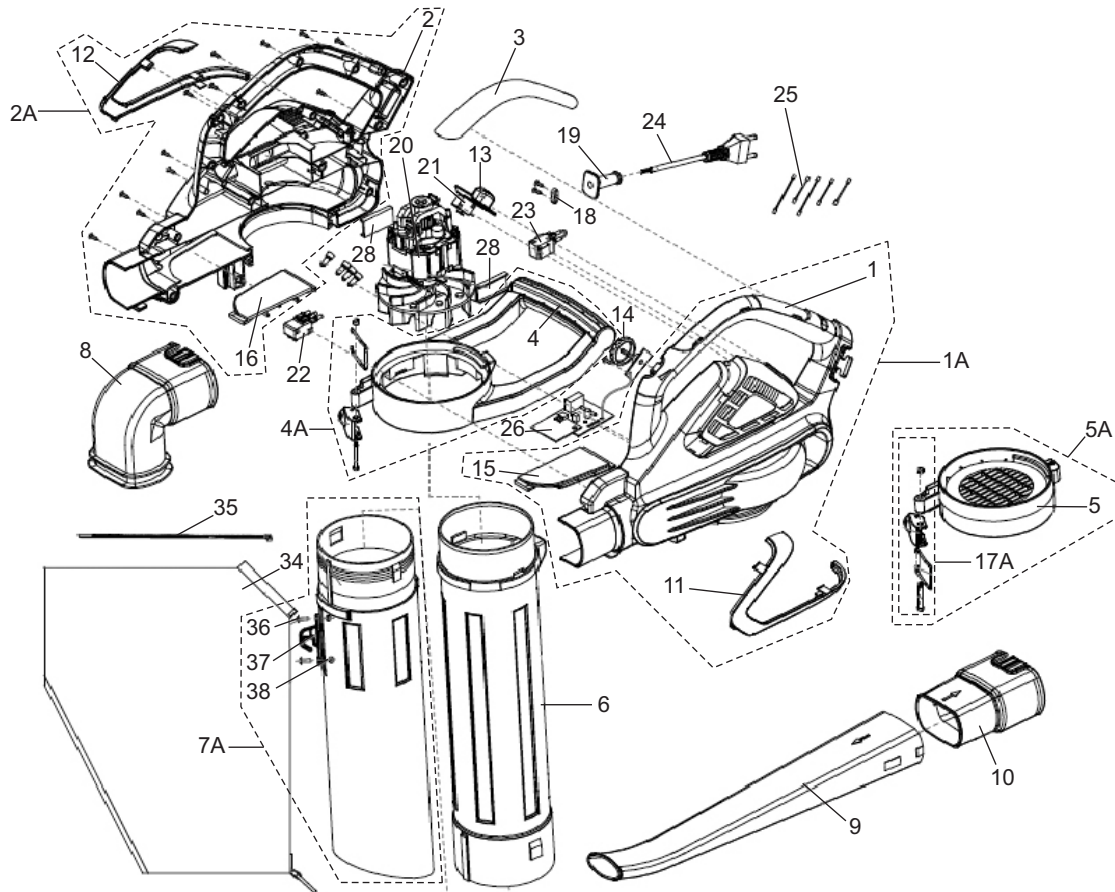


Soprador KWE BV-1700

Versão 1



Ref.	Cod.CCM	Descrição
1A	2713510	CARCACA ESQUERDA CPL. KWS-1700
1	2713760	CARCACA ESQUERDA KWS-1700
2A	2713520	CARCACA DIREITA CPL KWS-1700
2	2713750	CARCACA DIREITA KWS-1700
3	2713740	CAPA EMPUNHADURA KWS-1700
4	2713780	SUORTE TUBO ASPIRACAO KWS-1700
4A	2713550	SUORTE TUBO ASPIRACAO CPL KWS-1700
5	2713660	TAMPA PROTECAO ASPIRADOR KWS-1700
5A	2713540	TAMPA CPL PROTECAO ASPIRADOR KWS-17
6	2713770	TUBO SUPERIOR ASPIRACAO KWS-1700
7A	2713530	TUBO INFERIOR ASPIRACAO KWS-1700
8	2713690	CONECTOR SACO RECOLHEDOR
9	2713680	TUBO SOPRADOR KWS-1700
10	2713670	CONECTOR TUBO SOPRADOR KWS-1700
11	2713800	PLACA CARCACA ESQUERDA KWS-1700
12	2713790	PLACA CARCACA DIREITA KWS-1700
13	2713710	INTERRUPTOR KWS-1700
14	2713720	MANOPLA REGULADOR DE ROTACAO KWS-17
15	2713810	TAMPA INFERIOR ESQUERDA CARCACA KWS
16	2713820	TAMPA INFERIOR DIREITA CARCACA KWS-
17A	2713560	PRESILHA CPL TAMPA PROTECAO ASP. KW
18	2721210	PASSA CABO ELETRICO
19	2713700	CAPA CABO FORCA KWS-1700
20	2713480	MOTOR ELETRICO 1500W, SOPRADOR KWS-
21	2713590	CHAVE INTERRUPTORA KWS-1700



Ref.	Cod.CCM	Descrição
22	2713600	INTERRUPTOR SEGURANCA KWS-1700
23	2713610	INTERRUPTOR SEGURANCA KWS-1700
24	2713570	CABO FORCA KWS-1700
25	2713500	CABO INTERNO
26	2713580	PLACA ELETRONICA KWS-1700
28	2713830	AMORTECEDOR MOTOR ELETRICO KWS-1700
34	2713620	BOLSA RECOLHEDOR 45L
35	2713840	CINTA PLASTICA
36	2713640	REBITE
37	2713730	PORTA GANCHO
38	2713630	ARRUELA
39	2713490	CINTO SUSTENTACAO

KAWASHIMA

Produto importado e distribuído por:



CCM DO BRASIL

www.ccmdobrasil.com.br - info@ccmdobrasil.com.br

CNPJ: 76.068.311/0001-54