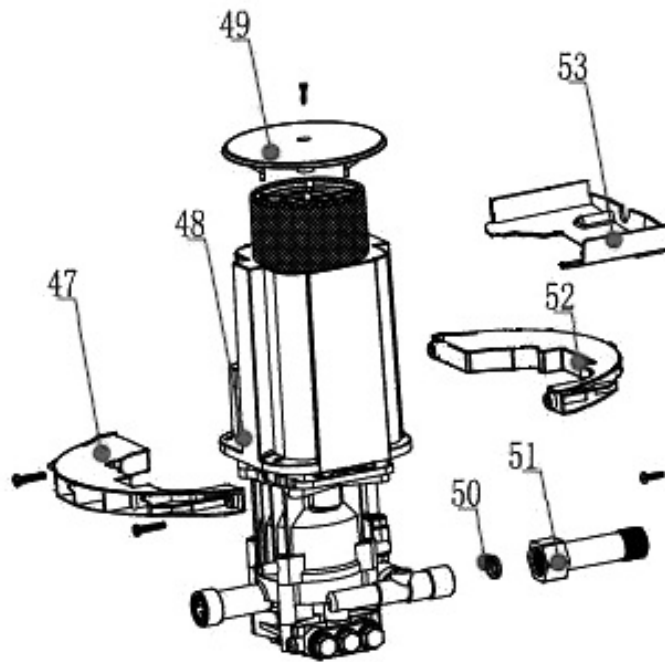


JETMAX

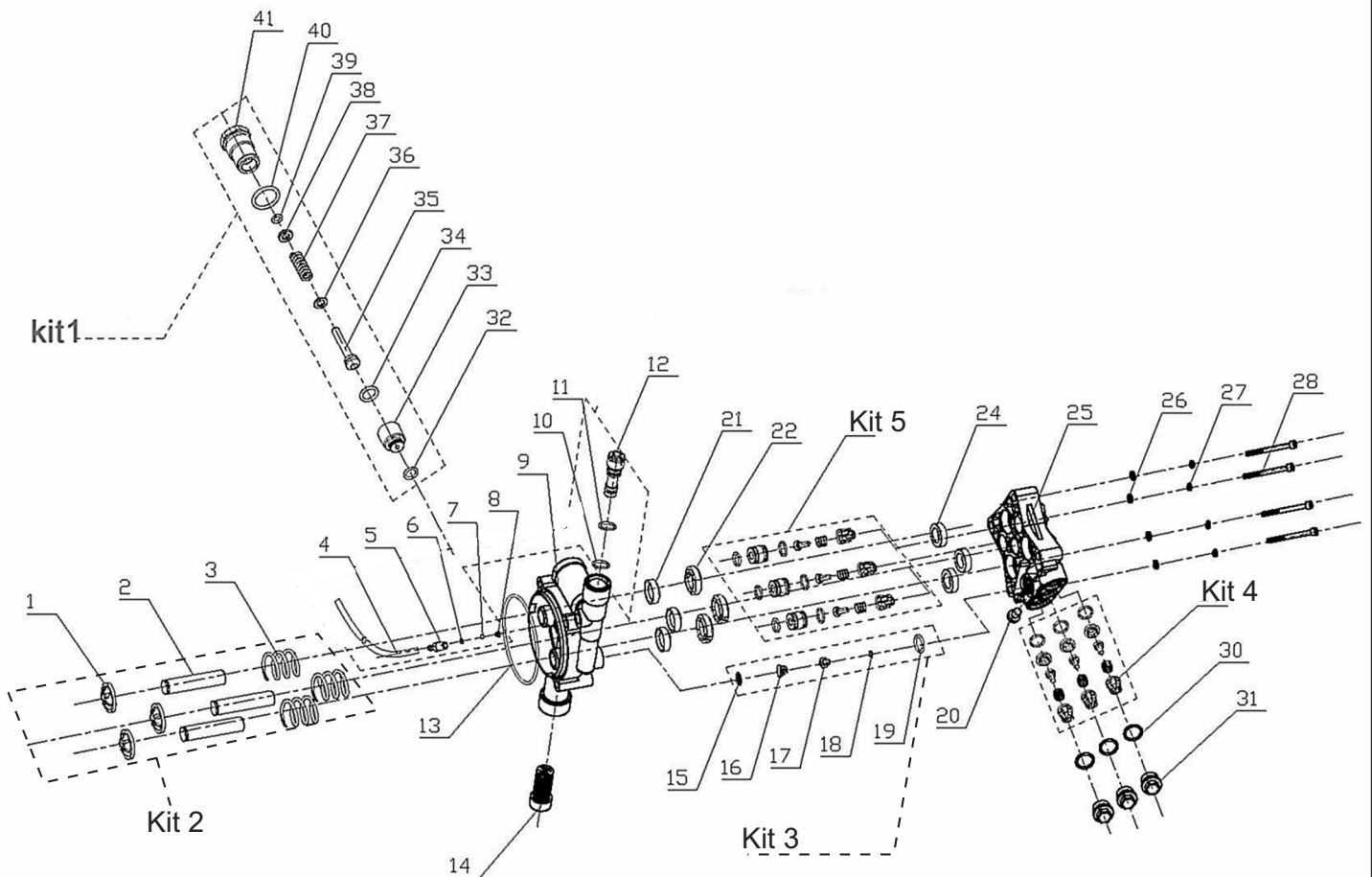
Manual de Vista Explodida



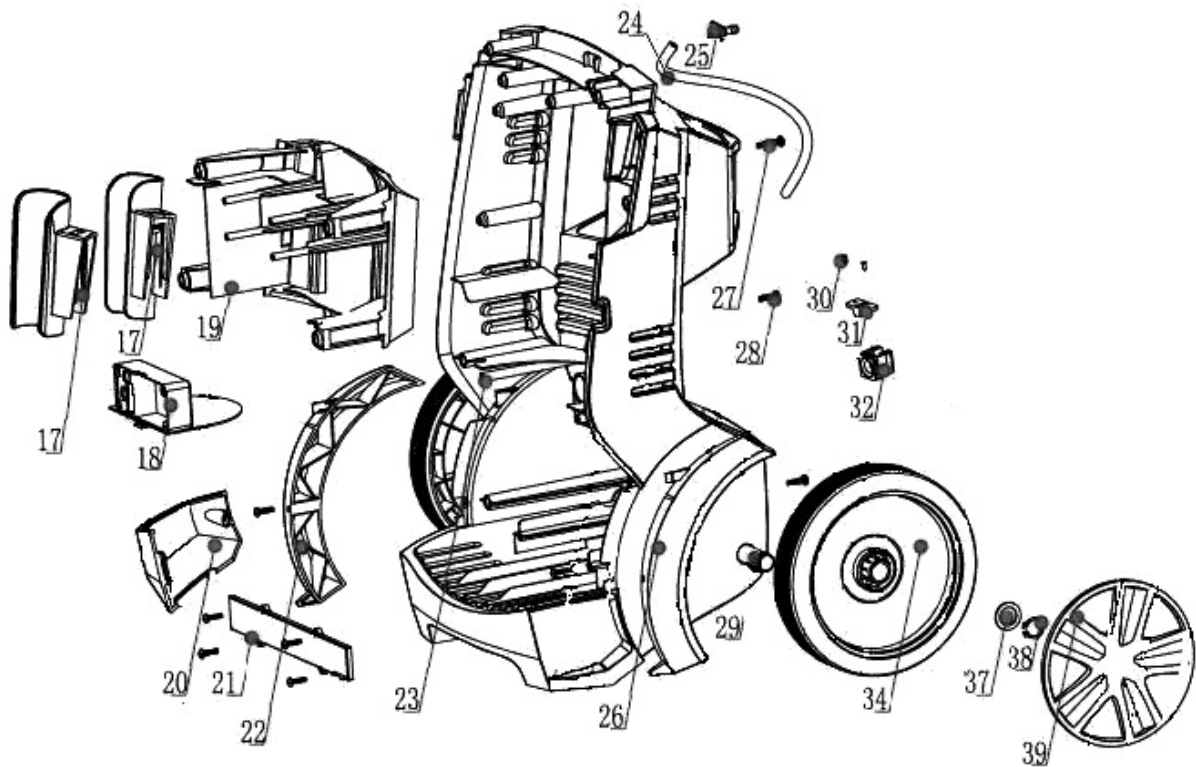
Lavadoras de alta pressão Jetmax Super 2000u



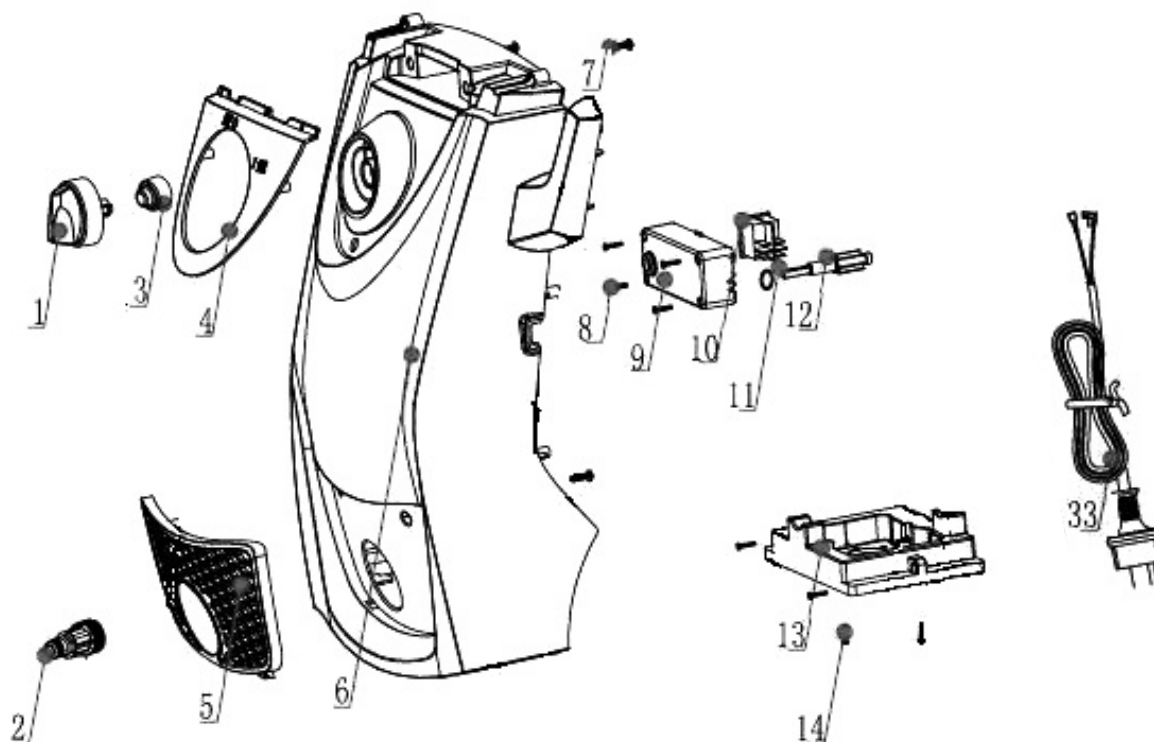
Ref.	Cod.CCM	Descrição
47	3713350	SUPORTE ARCO DIANT.MOTOR SUPER2000U
48	3712920	MOTOR C/BOMBA CPL. 127V SUPER2000U
48	3712950	MOTOR C/BOMBA CPL. 220V SUPER2000U
48a	3712880	MOTOR 9650 127V/60Hz SUPER2000U
48a	3712890	MOTOR 9650 220V/60Hz SUPER2000U
49	3712370	CAPA ESCV.MOTOR SUPER1800/2000U
50	3713610	VEDACAO TUBO SAIDA SUPER2000U
51	3713220	PLONGADOR NIPEL SAIDA SUPER2000
52	3713370	SUPORTE ARCO TRAS.MOTOR SUPER2000U
53	3713390	SUPORTE TRAS.MOTOR SUPER2000U



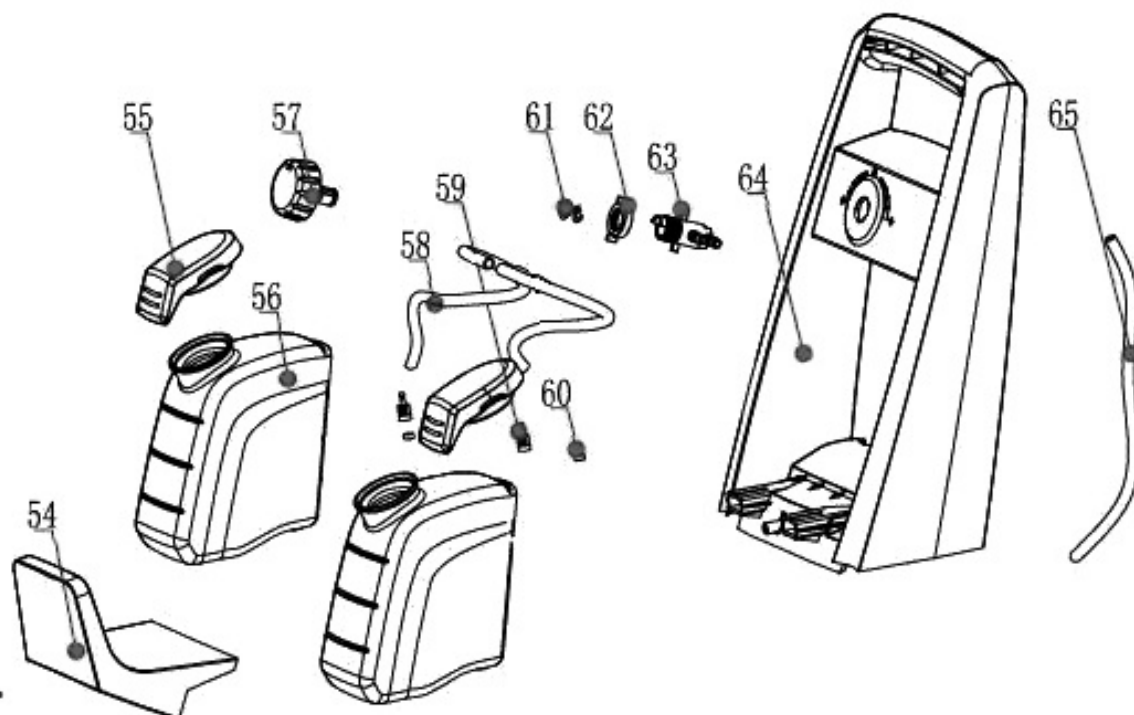
Ref.	Cod.CCM	Descrição
Kit 2	3713190	PISTAO (KIT) SUPER 1800/2000 (1)
4	3712770	MANGUEIRA DETERG.SUPER1800/2000
5	3713620	VENTURI DETERGENTE SUPER1800/2000
6	3712080	ANEL O 4X1.5
7	3712610	ESFERA ACO D5 DETRG.SUPER1800/2000
8	3712830	MOLA ESFERA CONICA SUPER1800/2000
9	3712420	CARCACA BOMBA SUPER1800/2000
10	3712090	ANEL O 6.25X2.1
11	3712110	ANEL O 8.4X1.8
12	3712630	ESPIGAO DETERG.CABC.SUPER1800/2000
13	3712140	ANEL O D70X2
14	3712650	FILTRO ENTRADA SUPER1800/2000
Kit 3	3713560	VALVULA N/RETR.CPL.SUPER1800/2000
20	3713030	PARAFUSO FEND M6X6
21	3713310	RETENTOR 21 12X20
22	3712680	GAXETA SECUN. SUPER1800/2000
Kit 5	3713550	VALVULA ENTR.(KIT) SUPER1800/2000
24	3712670	GAXETA 24X12X20
25	3712240	CABECOTE BOMBA SUPER1800/2000
26	3712180	ARRUELA LISA D6
27	3712200	ARRUELA PRESS.D6
28	3713060	PARAFUSO M6X70
Kit 4	3713570	VALVULA SAID.(KIT) SUPER1800/2000
30	3712040	ANEL O 14X1.8
31	3712230	BUJAO VALVULA SUPER1800/2000
Kit 1	3713540	VALVULA BY-PASS SUPER1800/2000 (1)



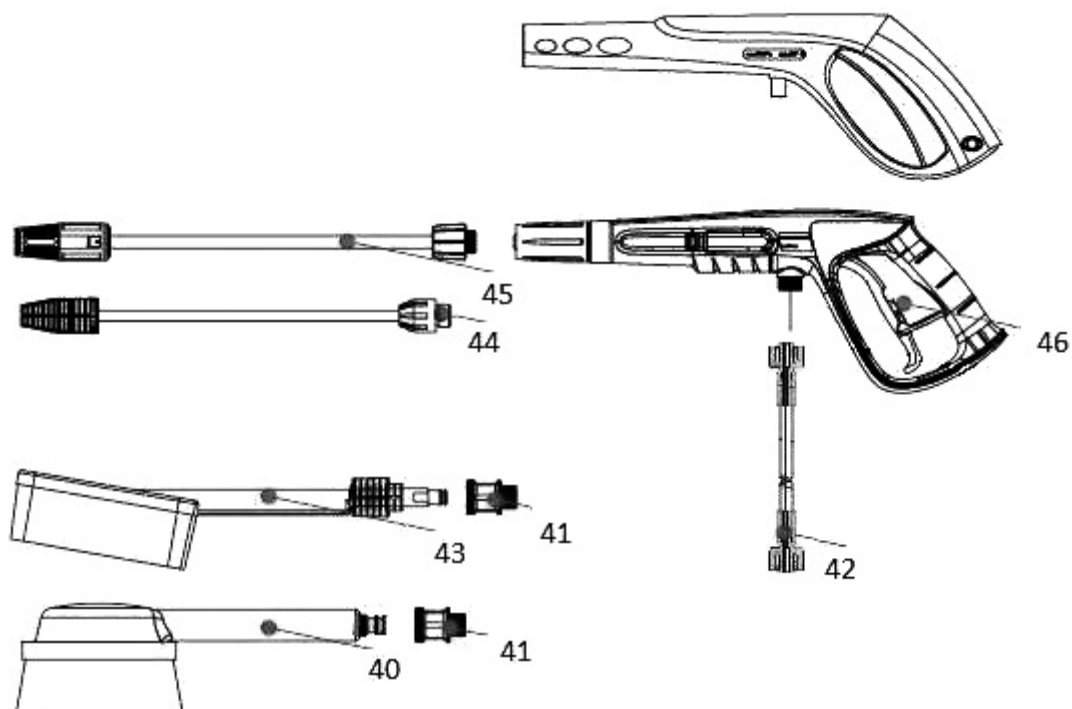
Ref.	Cod.CCM	Descrição
17	3713380	SUPORTE ENCAC.PIST.SUPER2000
18	3713420	TAMPA CAIXA INTERR.SUPER2000
19	3712470	CARCACA SUPORT.ACESS.SUPER2000
20	3712410	CARCACA /PISTOLA SUPER2000
21	3713440	TAMPA INF.CARCACA SUPER2000
22	3713020	PARA LAMA ESQ.SUPER2000
23	3712460	CARCACA SUPER2000
24	3713520	TUBO DETERG.D8,3 L500 SUPER2000
25	3712540	CONECTOR TUBO DETER.SUPER1800/2000
26	3713000	PARA LAMA DIR.SUPER2000
27	3713100	PARAFUSO RS 4.8X25
28	3713090	PARAFUSO RS 4.8X20
29	3712570	EIXO RODA SUPER2000
30	3713140	PARAFUSO ST3X12
31	3713250	PRENSA CABO SUPER2000U
32	3713170	PASSA CABO FORÇA SUPER2000U
34	3713330	RODA SUPER2000
37	3712170	ARRUELA LISA
38	3713480	TRAVA EXT.
39	3712350	CALOTA RODA SUPER2000



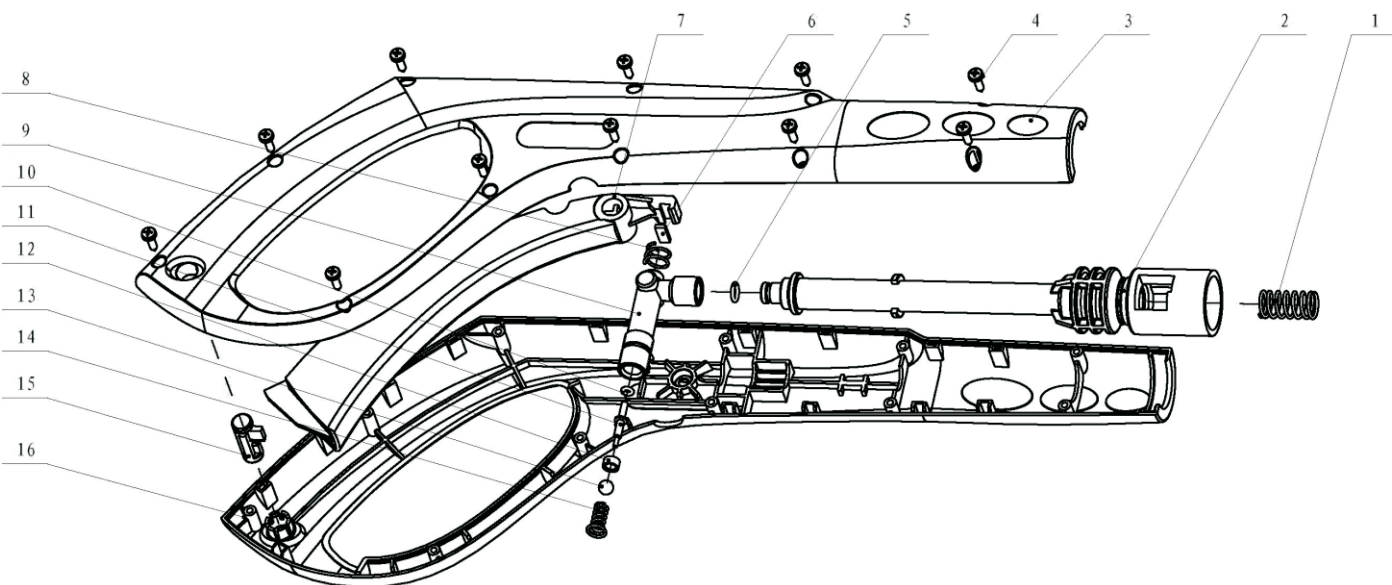
Ref.	Cod.CCM	Descrição
1	3712800	MANOPLA BOTAO SUPER1800/2000
2	3712520	CONECTOR ENTR.SUPER1800/2000
3	3713580	VEDACAO EIXO BOTAO SUPER2000
4	3713210	PLACA FRONT.SUP.SUPER2000
5	3712700	GRADE FRONT.SUPER2000
6	3712430	CARCACA DIANT.PRINC.SUPER2000
7	3713080	PARAFUSO RS 4.8X14
8	3713110	PARAFUSO RS2.9X13
9	3712330	CAIXA S/TAMPA INTERR.SUPER2000
10	3712710	INTERRUPTOR SUPER1800/2000
11	3712120	ANEL O 8.5X1.8
12	3712010	ALAVANCA HASTE INTERR.SUPER1800/200
13	3712210	BASE BOMBA SUPER1800/2000
14	3713050	PARAFUSO M5X18
33	3712280	CABO FORCA 127V SUPER2000U
33	3712300	CABO FORCA 220V SUPER2000U



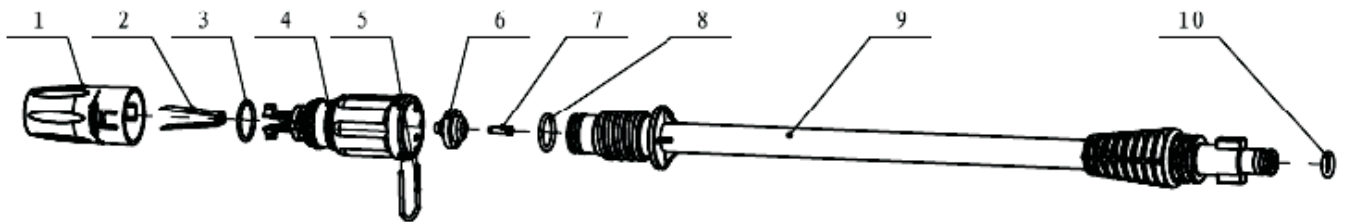
Ref.	Cod.CCM	Descrição
54	3713240	PORTA MANG.HP SUPER2000
55	3713450	TAMPA TQ.DETERG.SUPER1800/2000
56	3713460	TANQUE DETERG.SUPER1800/2000
57	3712810	MANOPLA REGL.DETERG.SUPER2000
58	3713510	TUBO DETERG.D8,3 L=420 SUPER2000
59	3712640	ESPIGAO DETERG.SUPER2000
60	3712000	ABRACADEIRA MANG.DETERG.SUPER2000
61	3713590	VEDACAO TORNEIRA SUPER2000
62	3713290	PRESILHA TORN.TRIP.SUPER2000
63	3713470	TORNEIRA TRIPL.PLST.SUPER2000
64	3712020	ALCA MANEJO SUPER2000
65	3713500	TUBO DETERG.D8,3 L=350 SUPER2000



Ref.	Cod.CCM	Descrição
40	3713630	ESCOVA PISO.SUPER1800/2000
40	3712600	ESCOVA ROTAT.SUPER1800/2000
41	3712530	CONECTOR LANCA ESCOV.SUPER1800/2000
42	3712760	MANGUEIRA A.P. 440BAR SUPER2000
43	3712590	ESCOVA FIXA SUPER1800/2000
44	3712720	LANCA BICO ROTATV.SUPER1800/2000
45	3712740	LANCA MULTIREG CPL.SUPER1800/2000
46	3713200	PISTOLA CPL.SUPER1800/2000



Ref.	Cod.CCM	Descrição
1	3712840	MOLA HELIOC.ENGAT.SUPER1800/2000
2	3713530	TUBO INT.PISTL.SUPER1800/2000
3	3712440	CARCACA DIR.PISTLSUPER1800/2000
4	3713070	PARAFUSO RS 3.5X13
5	3712100	ANEL O 6.3X1.8
6	3712160	ARRUELA EMBOLO GATIL.SUPER1800/2000
7	3712660	GATILHO PISTOLA SUPER1800/2000
8	3712850	MOLA HELIOC.GAT.SUPER1800/2000
9	3712560	CORPO VALV.PISTOL.SUPER1800/2000
10	3712060	ANEL O 2.8X1.8
11	3712580	EMBOLO PISTL.SUPER1800/2000
12	3713340	SEDE ESFERA VALV.SUPER1800/2000
13	3712620	ESFERA VALV.PISTL.SUPER1800/2000
14	3712820	MOLA EMBOLO PISTL.SUPER1800/2000
15	3713490	TRAVA SEGR.GATIL.SUPER1800/2000
16	3712450	CARCACA ESQ.PISTL.SUPER1800/2000



Ref.	Cod.CCM	Descrição
1	3712360	CAPA BICO SUPER1800/2000
2	3712980	PALHETA DIFUSOR SUPER1800/2000
3	3712070	ANEL O 20X1.8
4	3712550	CORPO BICO SUPER1800/2000
5	3713180	PINO TRAVA U SUPER1800/2000
6	3712220	BASE GICLE SUPER1800/2000
7	3712690	GICLE BICO SUPER1800/2000
8	3712050	ANEL O 16.36X2.21
9	3712730	LANCA BICO SOMT. SUPER1800/2000
10	3712130	ANEL O 9X2.65

JETMAX

Produto importado e distribuído por:



CCM DO BRASIL

www.ccmdobrasil.com.br - info@ccmdobrasil.com.br

CNPJ: 76.068.311/0001-54