

**ZENOAH**

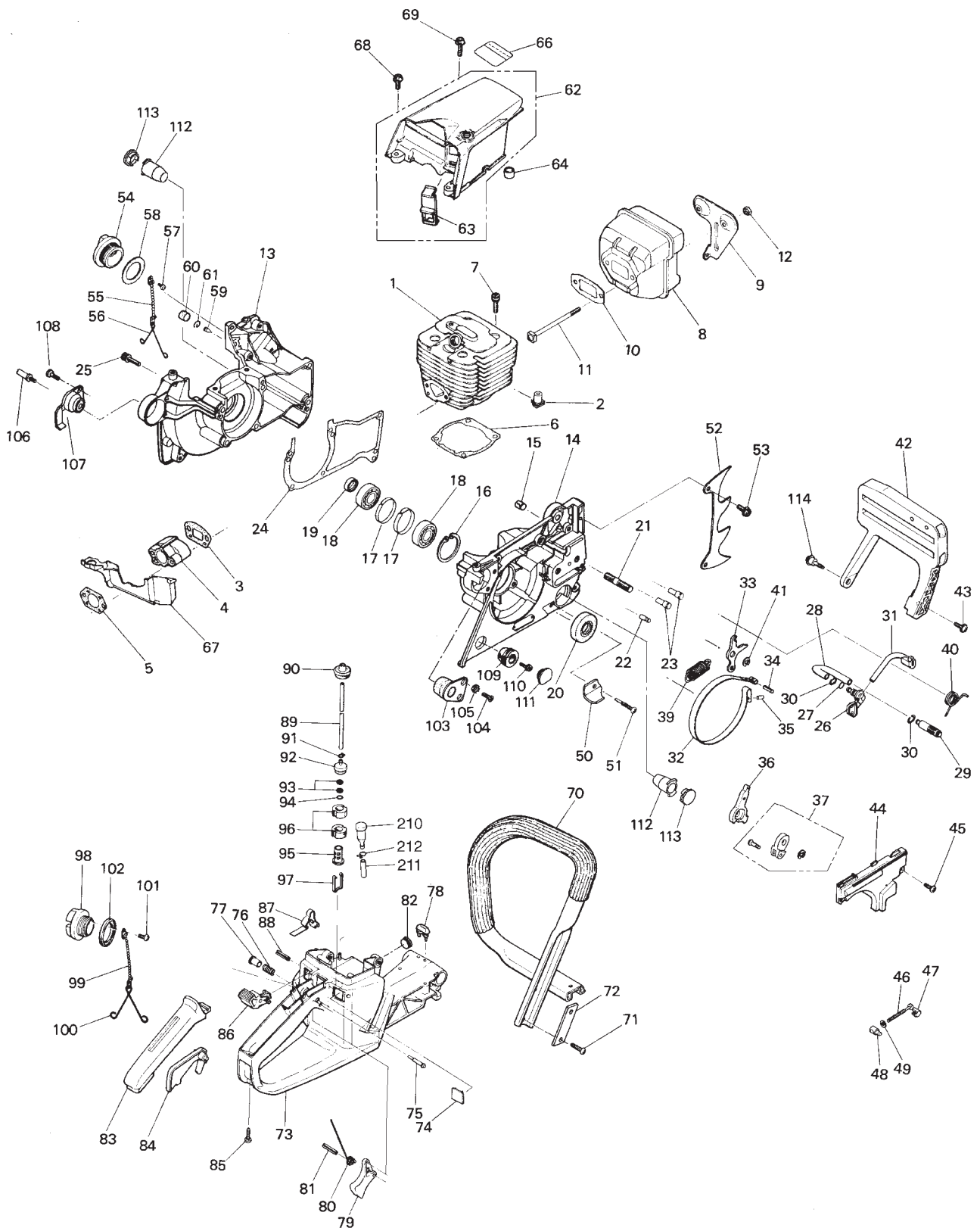
**KOMATSU**

**EXPLODIDO**

**MOTOSSERRA**

**G621AVS**

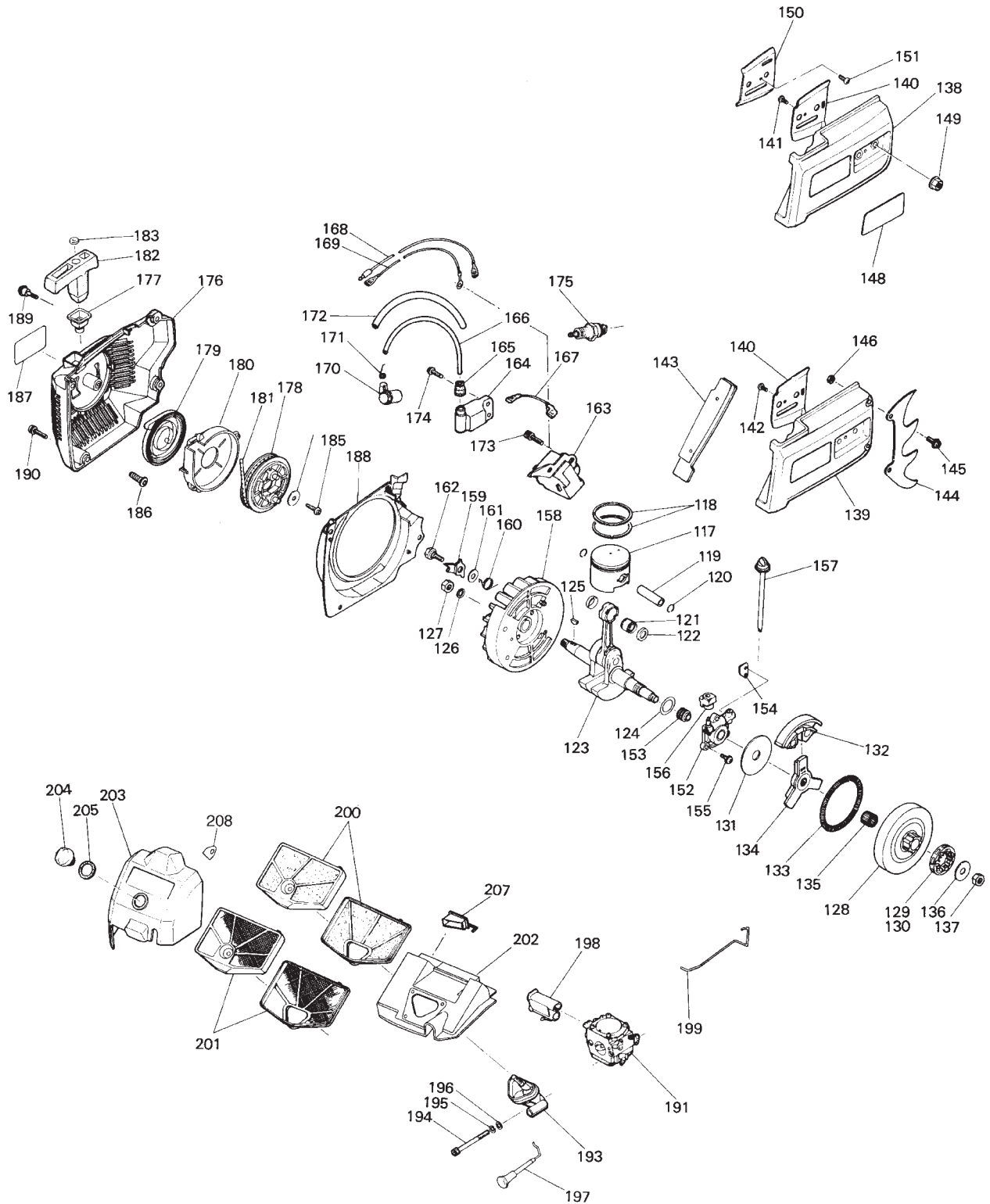
FIG. 01 CARÇAÇA



**FIG.01 CARCACA**

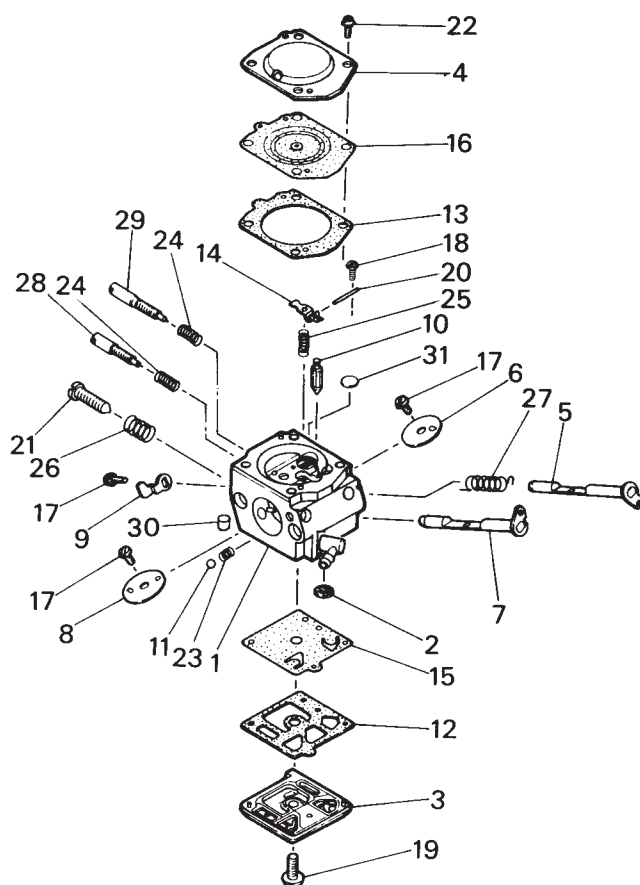
| Ref. | Cod.Fab.        | Cod.CCM | Descricao                       | Ref. | Cod.Fab.        | Cod.CCM | Descricao                           |
|------|-----------------|---------|---------------------------------|------|-----------------|---------|-------------------------------------|
| 01   | KZ-848-C90-12A7 | 5826220 | CILINDRO G621AVS                | 59   | KZ-3330-23121   | 5824950 | VALVULA N RETORNO RESPIRO G621      |
| 02   | KZ-3356-12141   | 5825400 | TAMPA BORRACHA                  | 60   | KZ-3350-26220   | 5825080 | RETENTOR RESPIRO OLEO G621          |
| 03   | KZ-848-C90-14B3 | 5826230 | JUNTA BRIDA G621                | 61   | KZ-3350-26230   | 5825090 | TRAVA (CLIP)                        |
| 04   | KZ-2618-14120   | 5823550 | BRIDA FLANGE G621               | 62   | KZ-2626-31104   | 5823750 | COBERTURA CILINDRO G621 CPL.        |
| 05   | KZ-848-C90-14C2 | 5826240 | JUNTA CARBURADOR G621           | 63   | KZ-3356-31152   | 5825570 | PASSADOR G621                       |
| 06   | KZ-2616-14211   | 5823240 | JUNTA CILINDRO G621             | 64   | KZ-3356-31120   | 5825560 | BUJAO BORRACHA G621                 |
| 07   | KZ-3310-12281   | 5821160 | PARAFUSO ALLEN 5X20 G3L/G4L     | 66   | KZ-2627-31170   | 5823760 | DECALQUE                            |
| 08   | KZ-2610-15111   | 5823210 | SILENCIOSO G621                 | 67   | KZ-3356-31212   | 5825580 | DEFLETOR BRIDA/CARB. G621           |
| 09   | KZ-3356-15123   | 5825410 | CHAPA SILENCIOSO G621           | 68   | KZ-0263-90514   | 5822990 | PARAFUSO M5X14 PH                   |
| 10   | KZ-3356-15210   | 5825420 | JUNTA SILENCIOSO G621           | 69   | KZ-0263-90520   | 5823000 | PARAFUSO M5X20 PH                   |
| 11   | KZ-3356-15220   | 5825430 | PARAFUSO SILENCIOSO G621        | 70   | KZ-2620-32100   | 5823660 | CABO ARQUEADO G621                  |
| 12   | KZ-2850-15230   | 5824060 | PORCA M5                        | 71   | KZ-848-825-1901 | 5826070 | PARAFUSO 5X14 RS T                  |
| 13   | KZ-848-C90-2104 | 5826250 | CARCACA VIRABREQUIM CPL.G621AVS | 72   | KZ-2851-32180   | 5824400 | PLACA SUPORTE CABO ARQ. G621        |
| 14   | KZ-848-C90-2104 | 5826250 | CARCACA VIRABREQUIM CPL.G621AVS | 73   | KZ-2622-33105   | 5823700 | TANQUE SOMTE. G621                  |
| 15   | KZ-3356-21130   | 5825440 | PINO                            | 74   | KZ-3350-33220   | 5825100 | TAMPA PLASTICA                      |
| 16   | KZ-04065-03515  | 5823060 | TRAVA 35X1,5 INT.               | 75   | KZ-3330-33250   | 5824960 | PINO TRAVA 1/2 ACEL.G621            |
| 17   | KZ-2616-21250   | 5823260 | ANEL ENCOSTO G621               | 76   | KZ-3310-33262   | 5824700 | MOLA HELIOC. TRAVA 1/2 ACEL.        |
| 18   | KZ-T4012-21240  | 5826760 | ROLAMENTO VIRABREQUIM 6202-C3   | 77   | KZ-3310-33271   | 5824710 | BOTAO 1/2 ACEL. G621                |
| 19   | KZ-3350-21210   | 5825040 | RETENTOR L.VOLANTE G621 13X20X  | 78   | KZ-2810-33280   | 5823990 | AMORTECEDOR BATENTE DIANT. G621     |
| 20   | KZ-T1108-21220  | 5826370 | RETENTOR L. PINHAO 15X35X6 G621 | 79   | KZ-848-C10-33C3 | 5826120 | GATILHO ACELERADOR G621             |
| 21   | KZ-2616-21230   | 5823250 | PARAFUSO PRIS.SABRE M8X42       | 80   | KZ-3356-33321   | 5825590 | MOLA C/HASTE ACELERADOR             |
| 22   | KZ-3350-21250   | 5825050 | PINO                            | 81   | KZ-04025-00524  | 5823050 | PINO TRAVA 6X24                     |
| 23   | KZ-3356-21270   | 5825450 | PINO                            | 82   | KZ-2616-33412   | 5823300 | AMORTECEDOR BATENTE TRZ.G621        |
| 24   | KZ-848-C90-21D2 | 5826260 | JUNTA CARCACA G621              | 83   | KZ-3356-34111   | 5825600 | TAMPA MANOPLA ACELERADOR G621       |
| 25   | KZ-3310-12281   | 5821160 | PARAFUSO ALLEN 5X20 G3L/G4L     | 84   | KZ-848-C30-33E3 | 5826130 | TRAVA ACELERADOR                    |
| 26   | KZ-3356-23110   | 5825470 | MANGUEIRA OLEO G621             | 85   | KZ-3356-32210   | 5821230 | PARAFUSO PEDESTAL G3L-L/G4L-L       |
| 26a  | KZ-3356-23100   | 5825460 | MANGUIERA OLEO CPL. G621        | 86   | KZ-3350-34210   | 5825110 | ALAVANCA INTERRUPTOR G621           |
| 27   | KZ-07000-11008  | 5823070 | ANEL 'O'                        | 87   | KZ-3356-34221   | 5825610 | MOLA CHAPA INTERRUPTOR G621         |
| 28   | KZ-3310-57312   | 5824750 | MANGUEIRA OLEO G621             | 88   | KZ-2616-34230   | 5823310 | PINO TRAVA                          |
| 29   | KZ-3310-57412   | 5824760 | PESCADOR OLEO G621              | 89   | KZ-3356-34310   | 5825630 | MANGUEIRA SUCCAO G621               |
| 30   | KZ-3310-57511   | 5824770 | ABRACADEIRA (CLIP)              | 89a  | KZ-3356-34301   | 5825620 | MANGUEIRA COMBS. CPL.G621           |
| 31   | KZ-3356-23211   | 5825480 | MANGUEIRA OLEO SAIDA G621       | 90   | KZ-3356-34320   | 5825640 | PASSADOR MANGUEIRA COMBS. G621      |
| 32   | KZ-3356-24111   | 5825500 | CINTO FREO G621                 | 91   | KZ-1260-85460   | 5820350 | ABRACAD. CLIP PESC.G26/G3L-D/G4L-D  |
| 32a  | KZ-3356-24101   | 5825490 | CINTO FREIO CPL G621            | 92   | KZ-3302-85400   | 5821140 | FILTRO PESCADOR COMB.G3L-D/G4L-D    |
| 33   | KZ-3356-24120   | 5825510 | GATILHO FREIO G621              | 93   | KZ-3302-85400   | 5821140 | FILTRO PESCADOR COMB.G3L-D/G4L-D    |
| 34   | KZ-04025-00408  | 5823040 | PINO                            | 94   | KZ-3302-85400   | 5821140 | FILTRO PESCADOR COMB.G3L-D/G4L-D    |
| 35   | KZ-3356-24140   | 5825520 | PINO                            | 95   | KZ-3302-85400   | 5821140 | FILTRO PESCADOR COMB.G3L-D/G4L-D    |
| 36   | KZ-2622-24210   | 5823670 | ALAVANCA GATILHO FREI G621      | 96   | KZ-3302-85400   | 5821140 | FILTRO PESCADOR COMB.G3L-D/G4L-D    |
| 37   | KZ-848-C92-5431 | 5826340 | LIMITADOR CPL FREIO G621        | 97   | KZ-3302-85400   | 5821140 | FILTRO PESCADOR COMB.G3L-D/G4L-D    |
| 39   | KZ-2622-24600   | 5823680 | MOLA FREIO G621                 | 98   | KZ-3350-34400   | 5825120 | TAMPA TQ.COMBS. G621                |
| 40   | KZ-3356-24240   | 5825530 | MOLA C/HASTE FREIO G621         | 99   | KZ-3350-34400   | 5825120 | TAMPA TQ.COMBS. G621                |
| 41   | KZ-0308-00060   | 5823030 | TRAVA 6                         | 100  | KZ-3350-34400   | 5825120 | TAMPA TQ.COMBS. G621                |
| 42   | KZ-848-C92-54A1 | 5826350 | ALAVANCA FREIO G621             | 101  | KZ-3350-34400   | 5825120 | TAMPA TQ.COMBS. G621                |
| 43   | KZ-2670-14320   | 5823820 | PARAFUSO M5X14 T                | 102  | KZ-3350-34450   | 5825130 | VEDACAO TAMPA COMBS.(ANEL) G621     |
| 44   | KZ-3356-24412   | 5825540 | GUARDA PO FREIO G621            | 103  | KZ-2616-35151   | 5823350 | AMORTECEDOR TRAZ.DIR. G621          |
| 45   | KZ-0263-60514   | 5822980 | PARAFUSO M5X14                  | 104  | KZ-0262-10514   | 5822960 | PARAFUSO M5X14                      |
| 46   | KZ-3350-25111   | 5825060 | PARAFUSO ESTICADOR G621         | 105  | KZ-3320-14140   | 5824890 | ARRUELA PRESSAO 5                   |
| 47   | KZ-3350-25121   | 5825070 | TRAVA FREIO PARAFUSO ESTIC.G621 | 106  | KZ-2616-35170   | 5823360 | PARAFUSO AMORTECEDOR G621           |
| 48   | KZ-3320-21191   | 5824900 | PORCA ESTICADOR G621            | 107  | KZ-2616-35132   | 5823330 | AMORTECEDOR TRAZ.ESQ.G621           |
| 49   | KZ-01641-20508  | 5822940 | ARRUELA LISA 5X0,8              | 108  | KZ-2616-25320   | 5823290 | PARAFUSO M5X14 PH                   |
| 50   | KZ-2616-25211   | 5823270 | PEGA CORRENTE G621              | 109  | KZ-2616-35141   | 5823340 | AMORTECEDOR TRAZ.                   |
| 51   | KZ-2616-25230   | 5823280 | PARAFUSO                        | 110  | KZ-1490-32120   | 5823160 | PARAFUSO CARRETEL 5X13 RS           |
| 52   | KZ-2623-25310   | 5823720 | BATENTE GARRA G621              | 111  | KZ-2856-35180   | 5824510 | TAMPA AMORTECEDOR                   |
| 53   | KZ-2616-25320   | 5823290 | PARAFUSO M5X14 PH               | 112  | KZ-2616-35112   | 5823320 | AMORTECEDOR DIANT.G621              |
| 54   | KZ-3356-26100   | 5825550 | TAMPA TQ. OLEO G621             | 113  | KZ-3356-35121   | 5825650 | TAMPA AMORTECEDOR G621              |
| 55   | KZ-3356-26100   | 5825550 | TAMPA TQ. OLEO G621             | 114  | KZ-848-C90-75Z1 | 5826300 | PARAFUSO FLANG. ALAVANCA FREIO G621 |
| 56   | KZ-3356-26100   | 5825550 | TAMPA TQ. OLEO G621             | 210  | KZ-3317-86100   | 5824880 | RESPIRO TQ. COMBS. G621             |
| 57   | KZ-3356-26100   | 5825550 | TAMPA TQ. OLEO G621             | 211  | KZ-3350-34540   | 5825150 | MANGUEIRA RESPIRO G621              |
| 58   | KZ-3317-57220   | 5824850 | VEDACAO TAMPA OLEO (ANEL) G621  | 212  | KZ-1260-85460   | 5820350 | ABRACAD. CLIP PESC.G26/G3L-D/G4L-D  |

FIG.02 PARTIDA



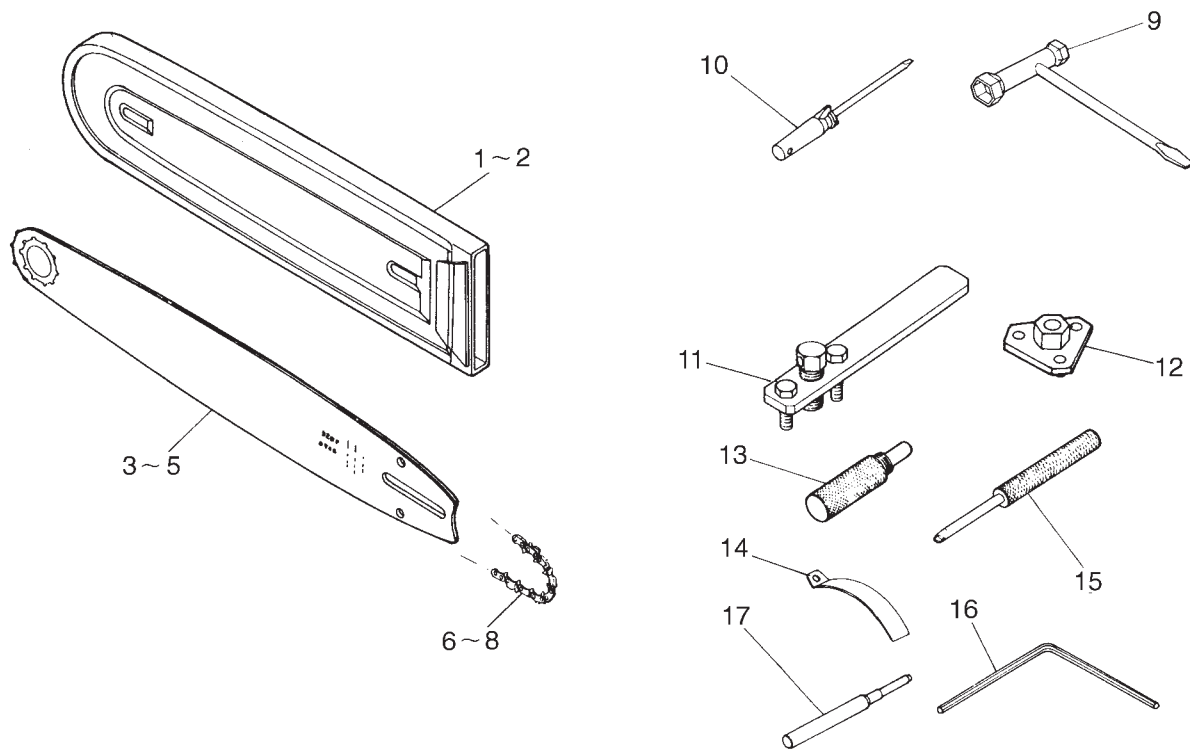
**FIG.02 PARTIDA**

| Ref. | Cod.Fab.        | Cod.CCM | Descricao                           | Ref. | Cod.Fab.         | Cod.CCM | Descricao                           |
|------|-----------------|---------|-------------------------------------|------|------------------|---------|-------------------------------------|
| 117  | KZ-2618-41112   | 5823560 | PISTAO G621                         | 163  | KZ-848-C90-71B1  | 5826290 | BOBINA PRIMARIA G621                |
| 118  | KZ-2618-41210   | 5823580 | ANEL SEGM. 47,5 X 1,2 X H1,8 G621   | 164  | KZ-2616-71301    | 5823430 | BOBINA ELETROICO (SECUNDARIA) G621  |
| 119  | KZ-3366-41310   | 5825840 | PINO PISTAO 11 X 41 G621            | 165  | KZ-2616-71320    | 5821070 | PASSA CABO VELA G26/G3L/G4L         |
| 120  | KZ-3350-41320   | 5825160 | TRAVA PINO PISTAO                   | 166  | KZ-2616-71331    | 5823440 | CABO VELA G621                      |
| 121  | KZ-1400-41410   | 5823120 | ROLAMENTO AGULHA 11X15X12,2 P/P G62 | 167  | KZ-2616-71410    | 5823450 | CABO PRIMARIO G621                  |
| 122  | KZ-2616-41510   | 5823370 | ESPACADOR PINO PISTAO G621          | 168  | KZ-2616-71420    | 5823460 | CABO INTERRUPTOR G621               |
| 123  | KZ-2616-42007   | 5823380 | VIRABREQUIM G621                    | 169  | KZ-2616-71430    | 5823470 | CABO TERRA G621                     |
| 124  | KZ-1300-42410   | 5823100 | CALSO VIRABREQUIM G621              | 170  | KZ-2850-72110    | 5824240 | CACHIMBO VELA G621                  |
| 125  | KZ-1000-43240   | 5820190 | CHAVETA VOLANTE G26/G3L/G4L         | 171  | KZ-1400-72121    | 5823130 | MOLA CACHIMBO VELA                  |
| 126  | KZ-0290-21025   | 5823020 | ARRUELA 10X25 VOLANTE G621          | 172  | KZ-2850-71320    | 5824230 | TUBO PROTETOR ALTA TENSÃO G621      |
| 127  | KZ-1300-43231   | 5823110 | PORCA VOLANTE M10X1,0 G621          | 173  | KZ-3350-15250    | 5825030 | PARAFUSO M5X16 ALLEN                |
| 128  | KZ-3350-51110   | 5825170 | TAMBOR SEM COROA G621               | 174  | KZ-0263-30416    | 5822970 | PARAFUSO M4X16 PH                   |
| 129  | KZ-3360-51120   | 5825830 | COROA 3/8 X 7                       | 175  | KZ-3699-90032-10 | 5826000 | VELA IGNICAO (RCJ 7Y) BPMR-7A       |
| 130  | KZ-3350-98810   | 5825390 | COROA ,325 X 8 (OPCAO)              | 176  | KZ-2618-75103    | 5823630 | TAMPA PARTIDA SOMTE. G621           |
| 131  | KZ-2616-51210   | 5823400 | ARRUELA INT.EMBREGEM G621           | 177  | KZ-2616-75120    | 5823480 | PASSADOR CORDAO PARTIDA G621        |
| 132  | KZ-2616-51202   | 5823390 | EMBREGEM CPL.G621                   | 178  | KZ-3350-75213    | 5825220 | CARRETEL ARRANQUE G621              |
| 133  | KZ-3350-51231   | 5825180 | MOLA SAPATA EMBREGEM G621           | 179  | KZ-3356-75302    | 5825730 | MOLA RECUO CPL. G621                |
| 134  | KZ-2616-51202   | 5823390 | EMBREGEM CPL.G621                   | 180  | KZ-3356-75302    | 5825730 | MOLA RECUO CPL. G621                |
| 135  | KZ-3320-41410   | 5824910 | ROLAMENTO AGULHA 10X14X12,4 TAMBOR  | 181  | KZ-3356-75410    | 5825740 | CORDAO PARTIDA                      |
| 136  | KZ-3350-51320   | 5825190 | ARRUELA LISA                        | 182  | KZ-3350-75420    | 5825230 | MANIPULO ARRANQUE                   |
| 137  | KZ-3310-43220   | 5824720 | PORCA ESQ. M8 G621                  | 183  | KZ-3310-75431    | 5824790 | ARRUELA CORDAO MANIPULO             |
| 138  | KZ-3356-53003   | 5825660 | TAMPA SABRE CPL.G621                | 184  | KZ-3320-75350    | 5824920 | ARRUELA LISA                        |
| 139  | KZ-2618-53002   | 5823590 | TAMPA SABRE CPL S/GARRA OPC. G621   | 185  | KZ-1490-32120    | 5823160 | PARAFUSO CARRETEL 5X13 RS           |
| 140  | KZ-3356-53220   | 5825680 | CHAPA SABRE EXT. G621               | 186  | KZ-2630-82550    | 5823800 | PARAFUSO                            |
| 141  | KZ-0277-10410   | 5823010 | PARAFUSO M4X10                      | 187  | KZ-2623-75131    | 5823740 | DECALQUE                            |
| 142  | KZ-0261-00410   | 5822950 | PARAFUSO M4X10                      | 188  | KZ-3366-75612    | 5825860 | GUARDA PO PARTIDA G621              |
| 143  | KZ-2616-53300   | 5823410 | CHAPA PROTETOR TAMPA SABRE G621     | 189  | KZ-848-C90-75Z1  | 5826300 | PARAFUSO FLANG. ALAVANCA FREIO G621 |
| 144  | KZ-2618-53510   | 5823600 | BATENTE GARRA G621                  | 190  | KZ-2616-75720    | 5823490 | PARAFUSO M5X20 PH                   |
| 145  | KZ-2670-14320   | 5823820 | PARAFUSO M5X14 T                    | 191  | KZ-2627-81001    | 5823770 | CARBURADOR CPL. G621                |
| 146  | KZ-3310-53331   | 5824740 | PORCA M5 AF                         | 193  | KZ-3356-82114    | 5825780 | SUPORTE FILTRO AR G621              |
| 148  | KZ-2623-53121   | 5823730 | DECALQUE                            | 194  | KZ-848-815-8500  | 5826050 | PARAFUSO CARBURADOR G621            |
| 149  | KZ-3350-53410   | 5825200 | PORCA SABRE M8X1,25                 | 195  | KZ-01601-20513   | 5822930 | ARRUELA PRESSAO 5                   |
| 150  | KZ-3356-53210   | 5825670 | CHAPA SABRE INT.G621                | 196  | KZ-01641-20508   | 5822940 | ARRUELA LISA 5X0,8                  |
| 151  | KZ-0261-00410   | 5822950 | PARAFUSO M4X10                      | 197  | KZ-2616-82310    | 5823510 | PUXADOR AFOGADOR G621               |
| 152  | KZ-848-C90-6713 | 5826280 | BOMBA OLEO G621                     | 198  | KZ-3356-82321    | 5825790 | GUIA AJUSTE CARBURADOR G621         |
| 153  | KZ-3356-55120   | 5825690 | ROSCA SEM FIM G621                  | 199  | KZ-2616-82410    | 5823520 | TIRANTE ACELERADOR G621             |
| 154  | KZ-3356-55310   | 5825700 | VEDACAO BOMBA OLEO 621              | 200  | KZ-848-C90-8315  | 5826310 | FILTRO AR (FELTRO) G621             |
| 155  | KZ-0263-90520   | 5823000 | PARAFUSO M5X20 PH                   | 201  | KZ-848-C91-8311  | 5826330 | FILTRO AR (NYLON) G621              |
| 156  | KZ-3356-55450   | 5825710 | PASSADOR BOMBA OLEO G621            | 202  | KZ-2627-83201    | 5823780 | CHAPA DEFLETOR CARBURADOR G621      |
| 157  | KZ-3356-55511   | 5825720 | PINO AJUSTE OLEO G621 C/MANIPULO    | 203  | KZ-2622-83302    | 5823710 | TAMPA FILTRO AR G621                |
| 158  | KZ-2616-71112   | 5823420 | VOLANTE MAGNETICO SOMTE. G621       | 204  | KZ-3356-83322    | 5825800 | BORBOLETA                           |
| 159  | KZ-3366-71120   | 5825850 | TRINQUETE PARTIDA G621              | 205  | KZ-3388-83340    | 5825910 | ARRUELA VEDACAO BORBOLETA G621      |
| 160  | KZ-3350-71131   | 5825210 | MOLA TRINQUETE                      | 207  | KZ-2610-83220    | 5823230 | CAPA DEFLETOR G621                  |
| 161  | KZ-3388-71150   | 5825900 | ARRUELA LISA                        | 208  | KZ-848-C90-83C0  | 5826320 | PLACA FIXADOR TAMPA FILTRO G621     |
| 162  | KZ-3310-71142   | 5824780 | PARAFUSO TRINQUETE G621             |      |                  |         |                                     |



**FIG.03 CARBURADOR**

| Ref. | Cod.Fab.      | Cod.CCM | Descricao                           |
|------|---------------|---------|-------------------------------------|
| 01   | KZ-2627-81001 | 5823770 | CARBURADOR CPL. G621                |
| 02   | KZ-3306-81380 | 5821150 | TELA ADMIS.G26/G3L-D/G4L-D          |
| 03   | KZ-3350-81130 | 5825240 | TAMPA MEMBRANA                      |
| 04   | KZ-3350-81140 | 5825250 | MEMBRANA                            |
| 05   | KZ-3366-81151 | 5825870 | EIXO ACELERADOR G621                |
| 06   | KZ-3366-81340 | 5825880 | BORBOLETA ACELERADOR G621           |
| 07   | KZ-3356-81171 | 5825750 | EIXO AFOGADOR G621                  |
| 08   | KZ-2616-81180 | 5823500 | BORBOLETA AFOGADOR G621             |
| 09   | KZ-3350-81190 | 5825260 | ALAVANCA LIMITADOR ACEL. G621       |
| 10   | KZ-3356-81310 | 5821240 | AGULHA ADMISS.G26/G3L-D/G4L-D       |
| 11   | KZ-3350-81220 | 5825270 | ESFERA AFOGADOR G621                |
| 12   | KZ-3350-81230 | 5825280 | JUNTA MEMBRANA USE 3350-06020       |
| 13   | KZ-3350-81240 | 5825290 | JUNTA DIAFRAGMA USE 3350-06020      |
| 14   | KZ-3350-81250 | 5825300 | BALANCIN AGULHA USE T2100-06030     |
| 15   | KZ-2618-81260 | 5823640 | MEMBRANA USE 3350-06030             |
| 16   | KZ-3350-81270 | 5825310 | DIAFRAGMA USE 3350-06030            |
| 17   | KZ-2880-81470 | 5824640 | PARAFUSO BOPRBOLETA                 |
| 18   | KZ-3310-81240 | 5824810 | PARAFUSO PINO BALANCIN              |
| 19   | KZ-1491-81130 | 5823170 | PARAFUSO USE 1488-81130             |
| 20   | KZ-3310-81250 | 5821200 | PINO BALANCIN G26/G3L-D/G4L-D       |
| 21   | KZ-2670-81430 | 5823910 | PARAFUSO BATENTE LENTA              |
| 22   | KZ-3310-81351 | 5824840 | PARAFUSO TAMPA DIAFRAGMA            |
| 23   | KZ-3350-81350 | 5825320 | MOLA HELIOC.ESFERA                  |
| 24   | KZ-1491-81161 | 5823190 | MOLA HELIOC. PARAFUSO AJUSTE        |
| 25   | KZ-3350-81370 | 5825330 | MOLA HELIOC. BALANCIN USE T2100-060 |
| 26   | KZ-3350-81380 | 5825340 | MOLA HELIOC. PARAFUSO BAT.LENTA     |
| 27   | KZ-3350-81391 | 5825350 | MOLA EIXO ACELERADOR                |
| 28   | KZ-2618-81410 | 5823650 | PARAFUSO REGULAGEM ALTA             |
| 29   | KZ-2610-81420 | 5823220 | PARAFUSO REGULAGEM LENTA            |
| 30   | KZ-3356-81430 | 5825770 | PLUGUE FRICAO                       |
| 31   | KZ-1480-81420 | 5823140 | LACRE CARBURADOR                    |



**FIG.04 ACESSORIOS**

| Ref. | Cod.Fab.         | Cod.CCM | Descricao                           |
|------|------------------|---------|-------------------------------------|
| 01   | KZ-3356-97110    | 5825820 | PROTETOR SABRE 16" E 18"            |
| 02   | KZ-3665-97110    | 5825920 | PROTETOR SABRE 20" E 24" USE 3369-9 |
| 03   | KZ-3670-52112    | 5825930 | SABRE 16" PONTA ROL. ,325 OPC.      |
| 04   | KZ-3673-52113    | 5825950 | SABRE 18" KOMATSU                   |
| 05   | KZ-3674-52113    | 5825970 | SABRE 20" PONTA ROL. ,325 OPC.      |
| 06   | KZ-3670-52220-50 | 5825940 | CORRENTE 16" 73LG-60E               |
| 07   | KZ-3673-52220-50 | 5825960 | CORRENTE 18" 73LG-66E               |
| 08   | KZ-3674-52220-50 | 5825980 | CORRENTE 20" 73LG-72E               |
| 09   | KZ-3320-91140    | 5824930 | CHAVE COMBINADA 13X19 FENDA(FERRAME |
| 10   | KZ-2670-91150    | 5823940 | CHAVE FENDA(FERRAMENTA)             |
| 11   | KZ-2890-96100    | 5824650 | SACADOR VOLANTE (FERRAMENTA)        |
| 12   | KZ-2616-96210    | 5823540 | SACADOR EMBREAGEM (FERRAMENTA)      |
| 13   | KZ-3350-96220    | 5825360 | TRANCA PISTAO (FERRAMENTA)          |
| 14   | KZ-3350-96240    | 5825370 | ESPESSOR VOLANTE (FERRAMENTA)       |
| 15   | KZ-3350-96510    | 5825380 | GUIA MOLA EMBREAGEM (FERRAMENTA)    |
| 16   | KZ-3330-97210    | 5824990 | CHAVE ALLEN (FERRAMENTA)            |
| 17   | KZ-3356-96230    | 5825810 | GUIA PINO PISTAO (FERRAMENTA)       |