

JETMAX

Manual do Operador Lavadora de Alta Pressão



Jet Max Super 2000 Séries



CUIDADO! PERIGO

A utilização imprópria do equipamento assim como a não observância das normas de segurança, pode resultar em ferimentos graves. Leia atentamente este manual antes de operar o equipamento.

Índice

1- Introdução	2
2- Instruções de segurança	2
3- Componentes	4
4- Cabos de extensão.....	5
5- Montagem.....	5
6- Operação.....	6
7- Armazenamento	8
8- Manutenção	8
9- Dados técnicos.....	9
10- Problemas e soluções.....	10

1. Introdução

Parabéns por adquirir a JetMax Super 2000. Sendo uma lavadora portátil, é multifuncional, especialmente projetada para garantir segurança e confiabilidade ao operador. Para ser usada em serviços leves e esporádicos, para uso residencial tais como lavar carros, bicicletas, jardins, piscinas, etc.

Por favor reserve um momento para familiarizar-se com os procedimentos apropriados de uso e manutenção, para garantir o uso seguro e eficaz deste equipamento.

Mantenha este manual do proprietário em lugar de fácil acesso para poder consultá-lo sempre que for necessário.

As instruções contidas neste manual devem ser seguidas sem exceção para manter o direito a garantia.

A melhoria contínua faz parte da filosofia do fabricante. Como resultado, modificações no produto, especificações e procedimentos são feitos regularmente. Desta forma, as informações contidas neste manual podem divergir com o equipamento. Caso isso ocorra, contacte sua revenda mais próxima para mais informações e esclarecimentos.

Durante a leitura do manual deve-se prestar especial atenção ao símbolo de segurança, pois ele indica que o texto a seguir é uma instrução para sua segurança e de terceiros ou para evitar danos ao equipamento durante a operação. Por exemplo:



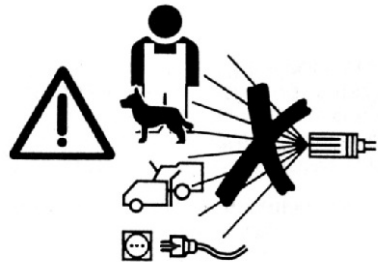
Esta é uma instrução importante.

2. Instruções de segurança



As instruções deste capítulo garantem a segurança do operador e a de terceiros contra acidentes e asseguram a proteção do equipamento contra avarias.

- ⚠ Utilize a lavadora com cuidado quando próximo a crianças, pessoas ou animais. Jamais direcione o jato à pessoas, animais, equipamentos ligados a rede elétrica e ao próprio equipamento. Lavadoras de alta-pressão não podem ser utilizadas por crianças ou pessoas não treinadas para sua operação.



- ⚠ Mantenha pessoas e animais longe de sua área de operação.
- ⚠ Nunca deixe a máquina sozinha, principalmente na presença de crianças. O equipamento, uma vez ligado a eletricidade e em condições de funcionar, deve permanecer sobre supervisão do operador.
- ⚠ Não dirija o jato às pessoas para limpar roupas ou calçados. Não toque o jato com a mão.
- ⚠ Saiba como parar a máquina e desligá-la rapidamente em caso de emergência. Esteja completamente familiarizado com todos os controles da lavadora.

- ⚠ Não opere a lavadora quando estiver cansado ou sob influência de álcool ou medicamentos.
- ⚠ Enquanto operar sua lavadora, certifique de estar em terreno firme e em posição equilibrada.
- ⚠ Siga fielmente as instruções de manutenção constantes deste manual.
- ⚠ Para reduzir o risco de choque elétrico utilize extensões e tomadas elétricas adequadas e dimensionadas de acordo com a tensão e corrente indicada neste manual (ver capítulo 4, “Cabos de extensão”).
- ⚠ Plugues e tomadas impróprias podem resultar em risco de choque elétrico e acidente. Confira com um electricista qualificado se a instalação elétrica do local é adequada para o uso da lavadora. Não modifique o plugue que acompanha esta lavadora. Não use qualquer tipo de adaptador com este equipamento.
- ⚠ Alguns equipamentos possuem dupla isolação elétrica para dar maior segurança ao operador. Mesmo com esta garantia de isolação dupla, devem ser tomados todos os cuidados de segurança adequados aos equipamentos elétricos. Os equipamentos elétricos com duplo isolamento possuem apenas 2 pinos no plugue da tomada e não necessitam de fio terra.
- ⚠ Equipamentos providos de plugues com 3 pinos necessitam de fio terra. Nunca ligue um equipamento desses em uma rede sem aterramento, sob risco de choque elétrico e danos ao equipamento.
- ⚠ Use somente extensões que sejam apropriadas para uso ao ar livre e com isolamento especial para proteção contra jatos e respingos de água. Utilize extensões identificadas para uso com eletrodomésticos ao ar livre. Não use extensões danificadas. Se a extensão estiver danifi-

cada, providencie sua troca para evitar acidentes. Examine a extensão antes de operar o equipamento e substitua se danificada. Extensões inadequadas podem ser perigosas.

- ⚠ Não abuse da extensão e não puxe a mesma para desconectar da tomada.
- ⚠ Mantenha os fios elétricos e extensões longe do calor e de objetos pontiagudos. Sempre desconecte da tomada na parede antes de desconectar a tomada intermediária da extensão da lavadora.
- ⚠ Não faça emendas ou reparos precários no cabo de energia. Se romper ou danificar o cabo de energia, providencie sua troca. Cabos mau reparados podem causar acidentes
- ⚠ Para evitar o risco de choque elétrico, não utilize a lavadora sob chuva, durante trovoadas ou com vazamentos de água. Mantenha todas as conexões secas. Não toque nas tomadas com as mãos molhadas.
- ⚠ Use sempre calçados com anti-derrapantes e isolantes, para prevenir acidentes e choques elétricos.



- ⚠ Quando a lavadora estiver funcionando, assegure um fornecimento de água suficiente e constante. A variação no volume de água fornecido pode danificar os anéis e gaxetas da bomba.
- ⚠ Não utilize a lavadora em locais excessivamente frios para prevenir que a bomba congele. Esgote toda a água da bomba

quando for guardar a lavadora em local sujeito a baixas temperaturas.

- ⚠ Esta lavadora foi projetada para utilizar somente água limpa. Não utilizar substâncias químicas, corrosivas, inflamáveis ou com partículas sólidas.
- ⚠ Para prevenir incêndios, não opere seu equipamento próximo a materiais inflamáveis como: gasolina, removedores, solventes, etc.
- ⚠ Nunca desconecte o cabo de energia da tomada puxando-o pelo fio. Jamais mova a lavadora puxando-a pela mangueira de alta pressão.
- ⚠ Para evitar acidentes, sempre desconecte a máquina da tomada elétrica e libere a pressão do equipamento antes de desmontar qualquer acessório ou fazer qualquer reparo ou manutenção.

- ⚠ Para garantir o correto funcionamento do equipamento e segurança do operador utilize somente peças e acessórios originais.
- ⚠ Nunca cubra a lavadora quando estiver em funcionamento. Não a deixe em local fechado e sem ventilação.
- ⚠ Nunca modifique o produto ou o utilize para qualquer outro fim que não seja aquele especificado neste manual sob o risco de acidentes e quebra do equipamento.
- ⚠ Não utilizar o equipamento de forma improvisada, com acessórios ou peças faltantes, adaptadas de outros equipamentos, ou danificadas.
- ⚠ Não funcione o equipamento por mais de 2 minutos sem água, do contrário as vedações da bomba poderão ser danificadas.

3. Componentes



- 1-Trava do gatilho
- 2-Pistola
- 3-Suporte para pistola
- 4-Porta lanças
- 5-Saída de água (alta pressão)
- 6-Mangueira de alta pressão
- 7-Lança "leque"
- 8-Botão seletor de tanque
- 9-Tanques de detergente
- 10-Suporte para mangueira de alta pressão
- 11-Suporte para cabo de energia
- 12-Botão liga/desliga
- 13-Conexão de entrada de água
- 14-Engate rápido
- 15-Lança turbo

4. Cabos de extensão

Use somente cabos e tomadas compatíveis com o plugue fornecido com esta lavadora.

Use apenas cabos de extensão adequados para uso externo, os quais são identificados pela inscrição: “próprio para uso externo”.

Use somente cabos de extensão que tenham especificações superiores às especificações deste equipamento.

Não use cabos de extensão danificados.

Verifique a integridade do cabo de extensão antes de usá-lo e substitua-o caso esteja danificado.

Não abuse dos cabos de extensão e não o desconecte puxando-o pelo cabo.

Mantenha os cabos afastados do calor e de objetos pontiagudos.

Sempre desconecte o cabo de extensão da tomada antes de desconectá-lo do equipamento.

Quando usar cabos de extensão, observe as especificações abaixo:

COMPRIMENTO DO CABO	CALIBRE DO FIO
Até 12,5 metros	1,5 mm ²
De 12,5 a 20 metros	2,5 mm ²
De 20 a 30 metros	4,0 mm ²

Para reduzir o risco de acidentes elétricos, mantenha todas as conexões secas e sem contato com o chão. Não toque em plugues ou tomadas com as mãos molhadas.

5. Montagem

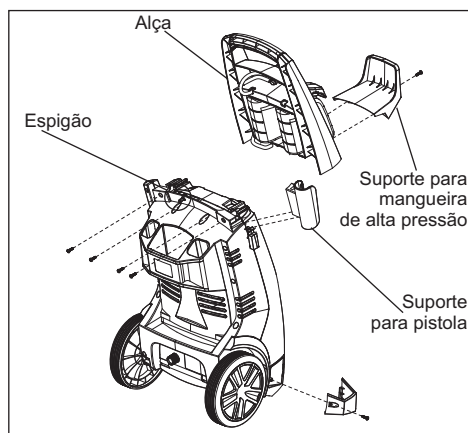
Preparando sua JetMax para o uso

1- Monte a alça com os tanques de detergente na parte superior da lavadora, fixando-a com 4 dos parafusos que acompanham o produto.

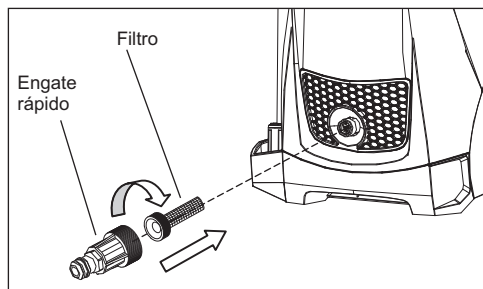
2- Encaixe a ponta da mangueira transparente no espigão que fica na parte de trás da lavadora.

3- Fixe o suporte da mangueira de alta pressão com um dos parafusos que acompanham o produto.

4- Encaixe o suporte para pistola pressionando-o de cima para baixo, e fixe o suporte inferior para lança com um parafuso.



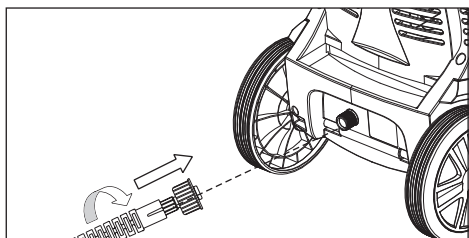
5- Coloque o filtro de entrada no bocal de entrada de água e monte o engate rápido girando-o em sentido horário para rosquear.



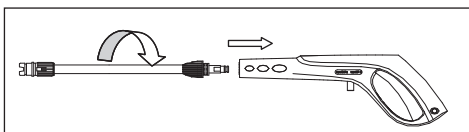


Verifique diariamente o estado do filtro na entrada de água no equipamento, limpe sempre que necessário.

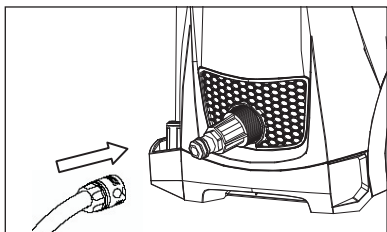
6- Conecte a mangueira de alta pressão na saída, gire em sentido horário para rosquear.



7- Monte a lança pressionando e girando as duas partes e em seguida conecte a mangueira de alta pressão na pistola.



8- Conecte a mangueira na entrada de água do equipamento. Para isso utilize uma mangueira comum de jardim, de 1/2 Pol. de diâmetro e comprimento máximo de 25 m.



A água da entrada não deve ter pressão maior que 7 bar e temperatura maior que 40°C.

6. Operação

Este equipamento é de uso estritamente doméstico/residencial não profissional. Sendo assim não é recomendado a utilização comercial, profissional ou intensiva.

Ligando a lavadora



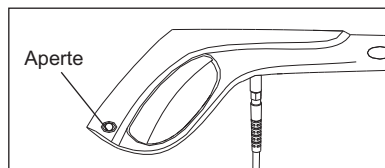
A lança será impelida para trás durante a operação, portanto para maior segurança sempre a segure com as duas mãos. Antes de ligar a lavadora aponte a lança para o chão.

Abra a torneira da água. Verifique se o equipamento está na posição vertical.



Posicione o equipamento em uma superfície plana e estável. Trabalhar com o equipamento inclinado ou na horizontal irá danificar os componentes internos.

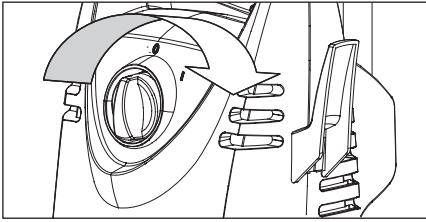
Desative a trava do gatilho, apertando o pino abaixo do gatilho pelo lado direito.



Aperte o gatilho (sem ligar o equipamento ainda) e deixe a água circular pela mangueira até que todo o ar tenha saído.

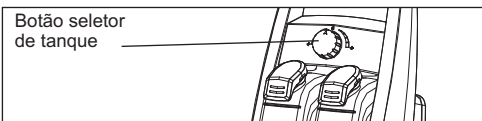
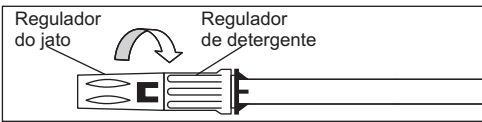
Conecte o equipamento a eletricidade.

Gire o botão de liga/desliga em sentido horário para a posição "I".



Aperte o gatilho da pistola. Regule o jato de água de forma adequada ao trabalho que será realizado. Gire o bico em sentido horário para um jato mais concentrado e em sentido anti-horário para um jato mais distribuído.

Para despejar detergente, gire o regulador de detergente no sentido horário e selecione o tanque de detergente girando o botão seletor para o lado do tanque desejado. Se o botão estiver na posição “O”, a saída de detergente estará fechada.



adequada.

Não cubra o equipamento durante a operação e não opere o equipamento em locais sem ventilação



acidental do mesmo.

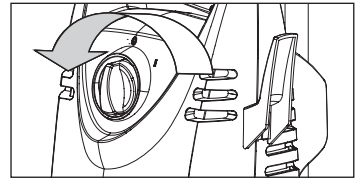
Se o equipamento não for usado por mais de 5 minutos desligue-o e libere a pressão. Para prevenir o acionamento

Este equipamento possui um sensor térmico que desliga o motor em caso de sobrecarga. Caso isso ocorra, identifique o problema e aguarde alguns minutos até que o motor esfrie para que ele ligue novamente.

Desligando a lavadora

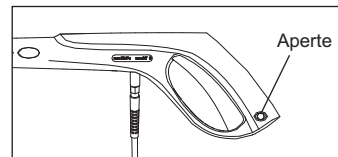
Gire o botão de liga/desliga em sentido anti-horário para a posição “O”.

Desconecte o equipamento da eletricidade.



Feche a torneira de água e aperte o gatilho da lavadora para liberar a pressão.

Trave o gatilho, apertando o pino abaixo do gatilho pelo lado esquerdo.



Esta lavadora é equipada com sistema auto-stop, ou seja, quando o operador soltar o gatilho o equipamento se desligará automaticamente. Ela voltará a funcionar assim que o gatilho for pressionado novamente. Sendo assim é recomendado desligar o equipamento e liberar a pressão quando não for utilizar por mais de 5 minutos para prevenir acionamento acidental.

7. Armazenamento



Guarde a lavadora em local onde não haja risco de congelamento, e nem altas temperaturas.

Desligue o equipamento e desconecte a mangueira de entrada e todos os acessórios.

Ligue o equipamento e aperte o gatilho até que toda a água saia do sistema.

Desligue o equipamento e desconecte a mangueira de saída e o equipamento da eletricidade. Enrole o cabo de energia e a mangueira de saída.

Desmonte a pistola e coloque no suporte do equipamento.



Não funcione o equipamento por mais de 2 minutos sem água, do contrário as vedações da bomba poderão ser danificadas.

8. Manutenção



Antes de fazer qualquer manutenção ou limpar o equipamento desconecte da eletricidade.

Para garantir o bom funcionamento do seu equipamento e uma longa vida útil, faça os procedimentos abaixo:

Antes de montar a mangueira de entrada de água, a mangueira de saída, a lança e

qualquer outro acessório limpe-os por dentro e por fora.

Limpe as conexões de qualquer poeira ou areia.

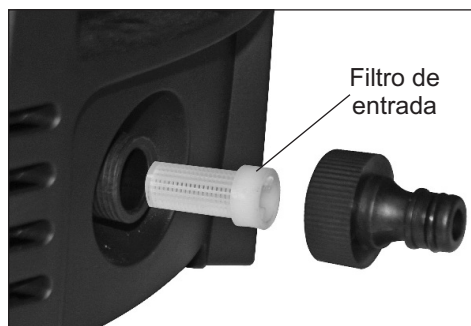
Enxágue o aplicador de detergente depois do uso.

Limpe o bico.

Qualquer reparo deve ser feito por uma assistência técnica autorizada.

Limpendo o filtro da entrada de água

Limpe o filtro da entrada de água uma vez por mês ou mais dependendo do tipo de uso. Mantenha o filtro limpo e não opere sem o filtro.



Operar a lavadora sem o filtro, com o filtro danificado ou montado incorretamente pode danificar o equipamento.



O filtro de entrada deve ser encaixado antes de montar o engate rápido. Ele filtrará os detritos que porventura se encontrem na água protegendo a bomba de danos.

Limpendo o bico

A limpeza do bico se fará necessária se ocorrer aumento da pressão e diminuição da vazão por obstrução parcial do orifício do bico ou desligamento da máquina mesmo com o gatilho acionado causado por obstrução total do orifício do bico.

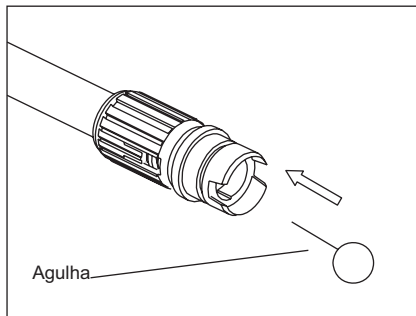
Desligue o equipamento. Desmonte a pistola. Gire o bico em sentido horário até que ele se abra totalmente.

Usando a “agulha” que acompanha o equipamento desobstrua o bico.



Faça esse procedimento somente com o bico separado do resto da pistola.

Lave o bico preenchendo com água pelo lado da saída, agitando e jogando, repita estes passos até ter certeza de ter retirado toda a sujeira.



Limpendo a ventilação do equipamento

Mantenha o equipamento sempre limpo em especial as entradas de ar da carcaça. O ar deve passar livremente para o interior do equipamento.

Lubrificando as conexões

Lubrifique com vaselina líquida todas as conectores da lança e mangueiras regularmente para garantir um fácil encaixe e para que os anéis de vedação não ressequem.

9. Dados técnicos

Modelo	Jet Max Super 2000-u		Jet Max Super 2000-i	
	Cód. CCM	37-00140	37-00150	37-00160
Tipo	Lavadora de alta pressão			
Tensão	127 V	220 V	127 V	220 V
Frequência	60 Hz			
Motor	Universal, com duplo isolamento		Indução	
Potência	1800 W			
Pressão de trabalho	95 bar			
Pressão máxima	150 bar			
Vazão	5,5 L/min.		6 L/min.	
Capacidade do tanque de detergente	Dois tanques de 1 L			
Peso líquido	13 Kg		20 Kg	
Dimensões	397 x 342 x 861 mm			

10. Problemas e soluções

PROBLEMA	CAUSA	SOLUÇÃO
O equipamento não liga	Não está conectado na eletricidade.	Conecte a uma tomada.
	A tomada elétrica da residência está com defeito.	Conecte a outra tomada.
	Instalação elétrica da residência com problema ou sobrecarregada.	Desconecte outros equipamentos da rede elétrica. Chame um electricista para verificar a instalação.
	Extensão defeituosa.	Conecte direto à instalação elétrica. Use outra extensão.
Pressão inconstante	Bomba sugando ar.	Verifique se as mangueiras e conexões estão vedadas.
	Válvulas sujas, gastas ou emperradas.	Limpar ou trocar as válvulas. Contacte a assistência técnica autorizada mais próxima.
	Gaxetas/Vedação da bomba gastas.	Trocar. Contacte a assistência técnica autorizada mais próxima.
O equipamento desliga sozinho	Instalação elétrica da residência com problema ou sobrecarregada.	Desconecte outros equipamentos da rede elétrica. Chame um electricista para verificar a instalação.
	Tensão incorreta.	Verifique se a tensão da tomada corresponde ao do equipamento.
	Sensor de temperatura ativado.	Desligue o equipamento e deixe-o resfriar por 5 minutos antes de ligá-lo novamente
	Bico parcialmente entupido.	Limpe o bico.
Disjuntor da instalação elétrica desarma	Capacidade da instalação elétrica da residência muito baixa.	Reestruture a instalação elétrica da residência para suportar uma corrente maior que a do equipamento. Tente o uso sem extensão.
O equipamento falha	Ar na mangueira de entrada.	Deixe o equipamento ligado com o gatilho apertado até que a pressão se normalize.
	Alimentação de água inadequada.	Verifique se a alimentação de água corresponde as especificações. Não use mangueiras muito longas ou muito finas (ideal ½ Pol.).
	Bico parcialmente entupido.	Limpe o bico.
	Filtro de entrada entupido.	Limpe o filtro.
	Mangueira dobrada ou furada.	Verifique ou troque a mangueira.
O equipamento liga e desliga sozinho	Bomba ou pistola com vazamento.	Contacte a assistência técnica autorizada mais próxima.
O equipamento liga, mas não sai água	Bomba ou acessórios congelados.	Aguarde o descongelamento.
	Sem alimentação de água.	Conecte a lavadora a alimentação e abra a torneira.
	Filtro de entrada entupido.	Limpe o filtro.
	Bico entupido.	Limpe o bico.

CERTIFICADO DE GARANTIA

Comprador: _____

Endereço: _____

CEP: _____ Cidade: _____ UF: _____

Nr. Nota Fiscal: _____ Data: _____

Revendedor: _____

Modelo	Tipo
--------	------

TERMO DE GARANTIA

A CCM Máquinas e Motores Ltda. garante este produto contra qualquer defeito de fabricação, montagem ou de materiais nele empregados, para uso normal (não profissional), durante o período de 90 dias a contar da data da emissão da nota fiscal, conforme o Art. 26 do Código de Defesa do Consumidor (Lei 8078, de 11/09/1990). A garantia se restringe exclusivamente à substituição e conserto gratuito das peças que se apresentarem defeituosas no equipamento.

A presente garantia não é transferível e cobre unicamente o produto e não outros eventuais danos e prejuízos decorrentes de sua aplicação.

Não estão cobertos pela garantia:

- Produto com sinais de violação e/ou conserto realizado por pessoal não autorizado;
- Defeitos ou danos resultantes de uso do equipamento de outro modo que não o especificado no respectivo Manual;
- Defeitos ou danos decorrentes de uso, reparo, testes em desacordo com as especificações do Manual, alterações, ou qualquer tipo de modificações realizadas sem autorização por escrito da CCM;
- Quebra ou dano provocados, exceto se causados diretamente por defeito de fabricação, ou material quando de sua fabricação;
- Defeitos ou danos provenientes da utilização do produto para fins profissionais, comerciais, de aluguel, ou de uso intensivo;
- Arranhões, fissuras, trincas, ou qualquer outro tipo de dano causado a superfície em razão de movimentação (transporte e/ou estocagem pelo revendedor) ou uso diverso do especificado no Manual;
- Defeitos ou danos causados por queda, batidas perfurações, negligência, acidentes no transporte, e/ou qualquer movimentação;
- Revisões preventivas e limpeza;
- Avarias causadas pelo uso de produtos corrosivos;
- Fenômenos da natureza;
- Desgaste natural;

Eventuais despesas de frete/seguro e outras correrão por conta do Revendedor ou Comprador

Importante:

Esta garantia é válida somente mediante a apresentação da nota fiscal originária da primeira compra (máquina nova), com o número de série do equipamento impresso no corpo desta e respectivos certificados de garantia corretamente preenchidos. Exija do revendedor o completo preenchimento deste Certificado.

Se o Certificado de Garantia for preenchido incorretamente e/ou sem o número da Nota Fiscal de Venda ao cliente, ou sem os números de modelo e série do equipamento, a garantia não poderá ser concedida.

**Serial Number
Bar Code**

Certificado de Garantia Nr.

IMPORTANTE: Este canhoto deve permanecer com o REVENDEDOR para seu controle próprio de solicitação de garantia.

Comprador _____ Nota Fiscal Nr. _____ Data ____ / ____ / ____
Endereço _____ Cidade _____ UF. _____
Revenda _____ Cidade _____ UF. _____ Fone _____
Modelo _____ Tipo _____

Certificado de Garantia Nr.

IMPORTANTE:

Este canhoto (recibo de entrega do Manual de Operador e Certificado de Garantia) deve ser remetido à CCM Máquinas e Motores Ltda, completamente preenchido, imediatamente após a venda, sem o que, o produto não ficará coberto pela garantia.

Comprador _____ Nota Fiscal Nr. _____ Data ____ / ____ / ____
Endereço _____ Cidade _____ UF. _____
Revenda _____ Cidade _____ UF. _____ Fone _____
Modelo _____ Tipo _____ Nº de Série _____

Declaro, pela presente, que recebi o manual do operador do equipamento objeto deste certificado de garantia, o qual lerei com atenção para conhecer a fundo esse equipamento e poder operá-lo corretamente com eficiência e segurança.

Ass. do Cliente _____

JETMAX

Produto importado e distribuído por:



CCM DO BRASIL

www.ccmdobrasil.com.br - info@ccmdobrasil.com.br

CNPJ: 76.068.311/0001-54

Inclui manual em português e certificado de garantia